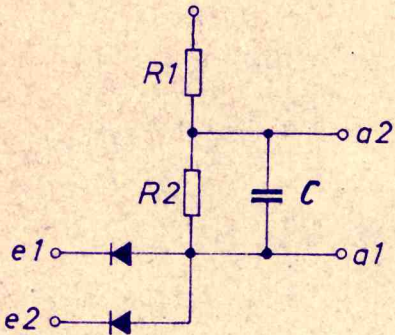
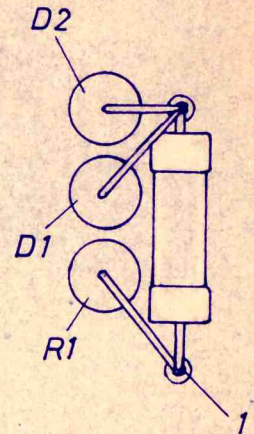
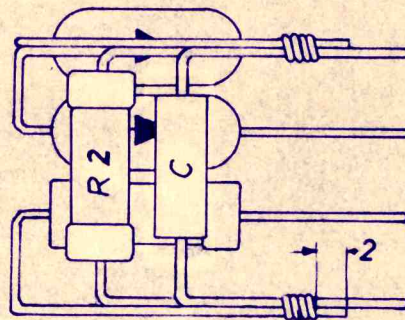


A

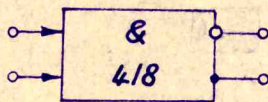
Stromlauf



B



Sinnbild



verlötet

Kennpunkt

Diese Unterlage ist unser Eigentum. Jede Vervielfältigung, Verwertung oder Mitteilung an Dritte Personen ist strafbar, verpflichtet zu Schadensersatz und wird gerichtlich verfolgt. (Urheberrechtsgesetz, Gesetz gegen unlauteren Wettbewerb, BGB). Alle Rechte für den Fall der Patenterteilung (§ 7 Abs. 1 P. G.) oder der GM-Eintragung (§ 5 Abs. 4 GMG) vorbehalten.

C

D

D2	1	Germaniumdiode	L 8011 WN 5457	-05202
D1	1	Germaniumdiode	L 8011 WN 5457	-07202
C	1	Kf-Kondensator	500/5/125 WN 5377	-1512*
R2	1	Schichtwiderstand	4 k / 2/2 WN 5121	-1722*
R1	1	Schichtwiderstand	8 k / 2/2 WN 5121	-07200
1	2	Drahtwickel	2603-570-1	
Pos.	Stckz.	Benennung	Sach-Nr.	Biegn.n.24-5459...u.24-5429*

73-542

& 4/8-2

Freimaßtoleranzen  
 Maßstab 2:1  
 Gez. 17.7.58 Vchn.

c	9.12.58	A 234/838	hier er. holl	h.	
b	8.10.58	A 234/763			
a	17.7.58	N 234/682			
Ausg.	Tag	Mitteilung	Bedarbeiter	Gepr.	Normg. Ges.



2350 - 319 - 1

Blatt