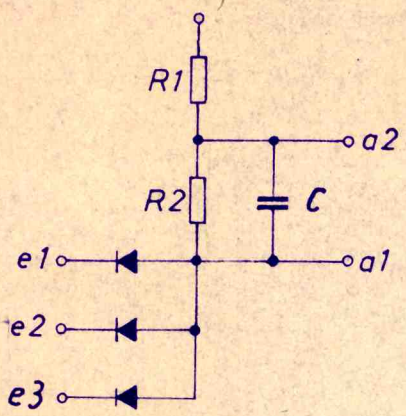
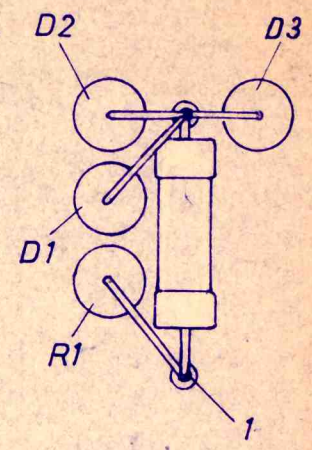
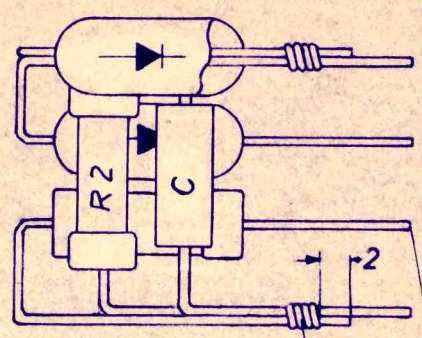
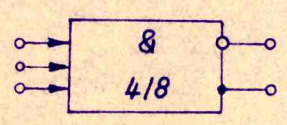


A  
B  
C  
D

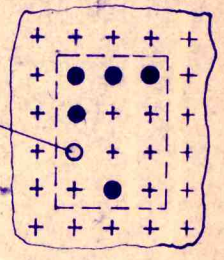
Stromlauf



Sinnbild



Kennpunkt



Diese Unterlage ist unser Eigentum. Jede Vervielfältigung, Verwertung oder Mitteilung an dritte Personen ist strafbar, verpflichtet zu Schadensersatz und wird gerichtlich verfolgt. (Urheberrechtsgesetz, Gesetz gegen unlauteren Wettbewerb, BGB). Alle Rechte für den Fall der Patenterteilung (§ 7 Abs. 1 P. G.) oder der GM-Eintragung (§ 5 Abs. 4 GMG) vorbehalten.

D3	1	Germaniumdiode	L 8011 WN 5457	-05202
D2	1	Germaniumdiode	L 8011 WN 5457	-05202
D1	1	Germaniumdiode	L 8011 WN 5457	-07202
C	1	Kf-Kondensator	500/5/125 WN 5377	-1512*
R2	1	Schichtwiderstand	4 k/2/2 WN 5121	-1722*
R1	1	Schichtwiderstand	8 k/2/2 WN 5121	-07200
1	2	Drahtwickel	2603-570-1	
Pos.	Stckz.	Benennung	Sach-Nr.	Biegn. 24-5459... u. 24-5429

73-542

& 4/8-3

Ausg.	Tag	Mitteilung	Bedrbeiter	Gepr.	Normg. Ges.
c	9.12.58	A 234/1838	hüll		
b	8.10.58	A 234/1763	hüll		
a	17.7.58	N 234/682	hüll		

Freimaßtoleranzen ————— Maßstab 2:1

Gez. 17.7.58 Vchn.

STANDARD ELEKTRIK

2350-321-1

Blatt