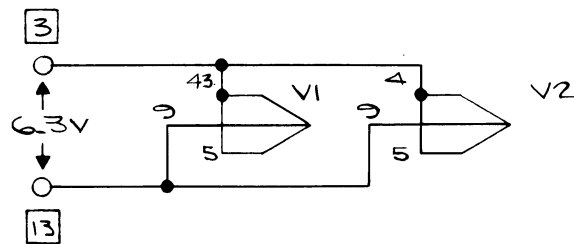
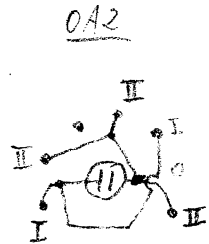
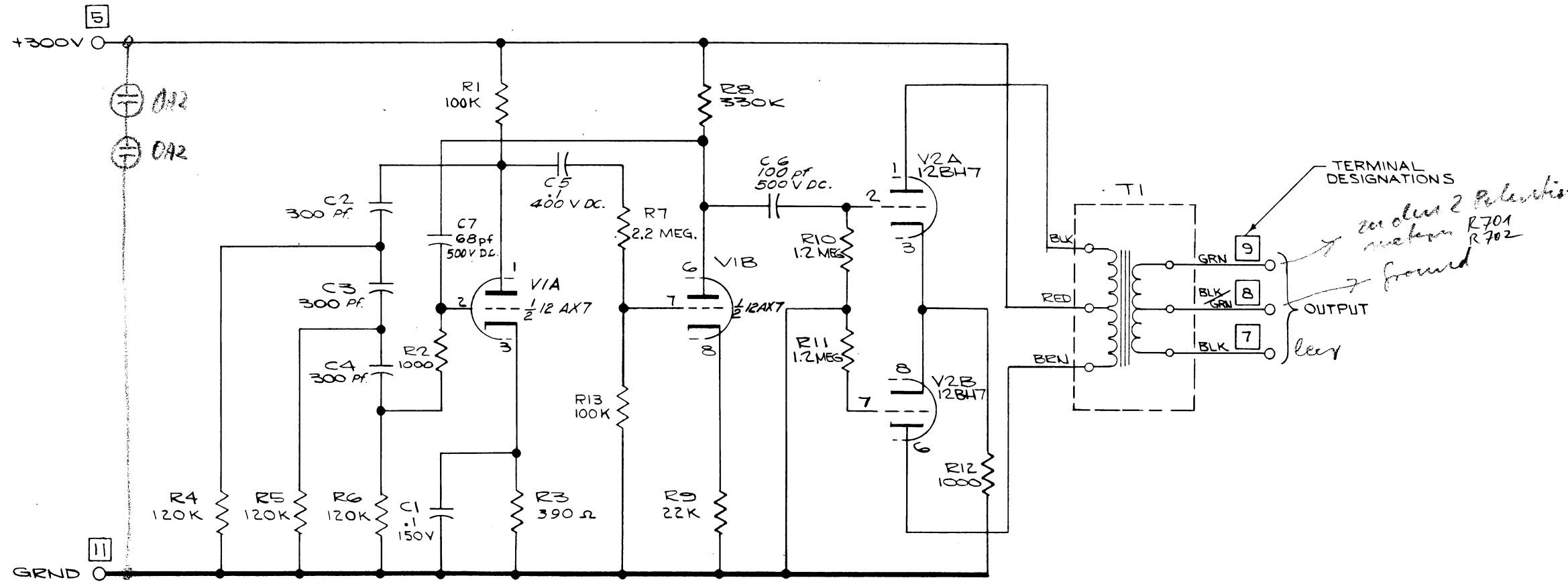


1. UNLESS OTHERWISE SPECIFIED;  
 ALL RESISTORS IN OHMS, 1/2 W., 5%.  
 ALL CAPACITORS IN MICROFARADS.



1 }  
 2 }  
 4 }  
 6 }  
 10 }  
 12 }  
 14 }  
 15 }

leer, d.h. auf der  
 Steckkarte nicht  
 angeschlossen

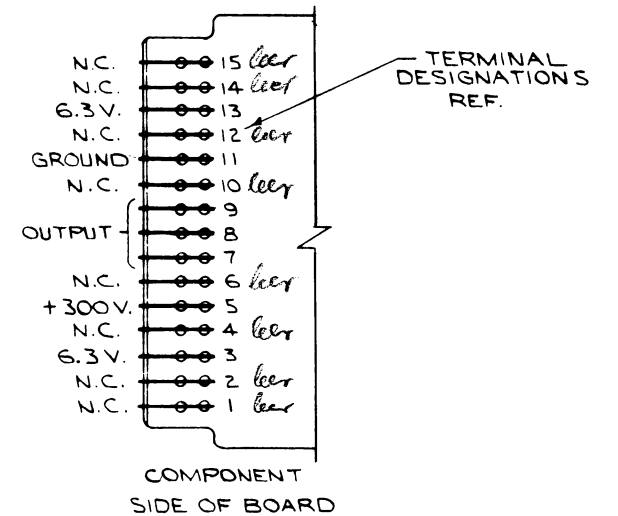


Figure 8-6  
 Schematic Diagram,  
 Servo Oscillator OSC-700