

UNLESS OTHERWISE SPECIFIED, ALL RESISTORS ARE IN OHMS 1/2W 5%, ALL CAPACITORS ARE IN MICROFARADS

Sockets
1 2 3
10 11 12
13 14 15

Symmetrie einstellung

mit Gleichspannung
Drehmoment
...
Die Ausgänge 4, 5, 6
sind auf ca. -6V
falls das Servosystem
im Ruhe ist
1/2 Radumdrehung
aus dem Band
...
Vorspannungseinstellung für
die Thyristoren

Transducer

4 Veff, 2000 Hz

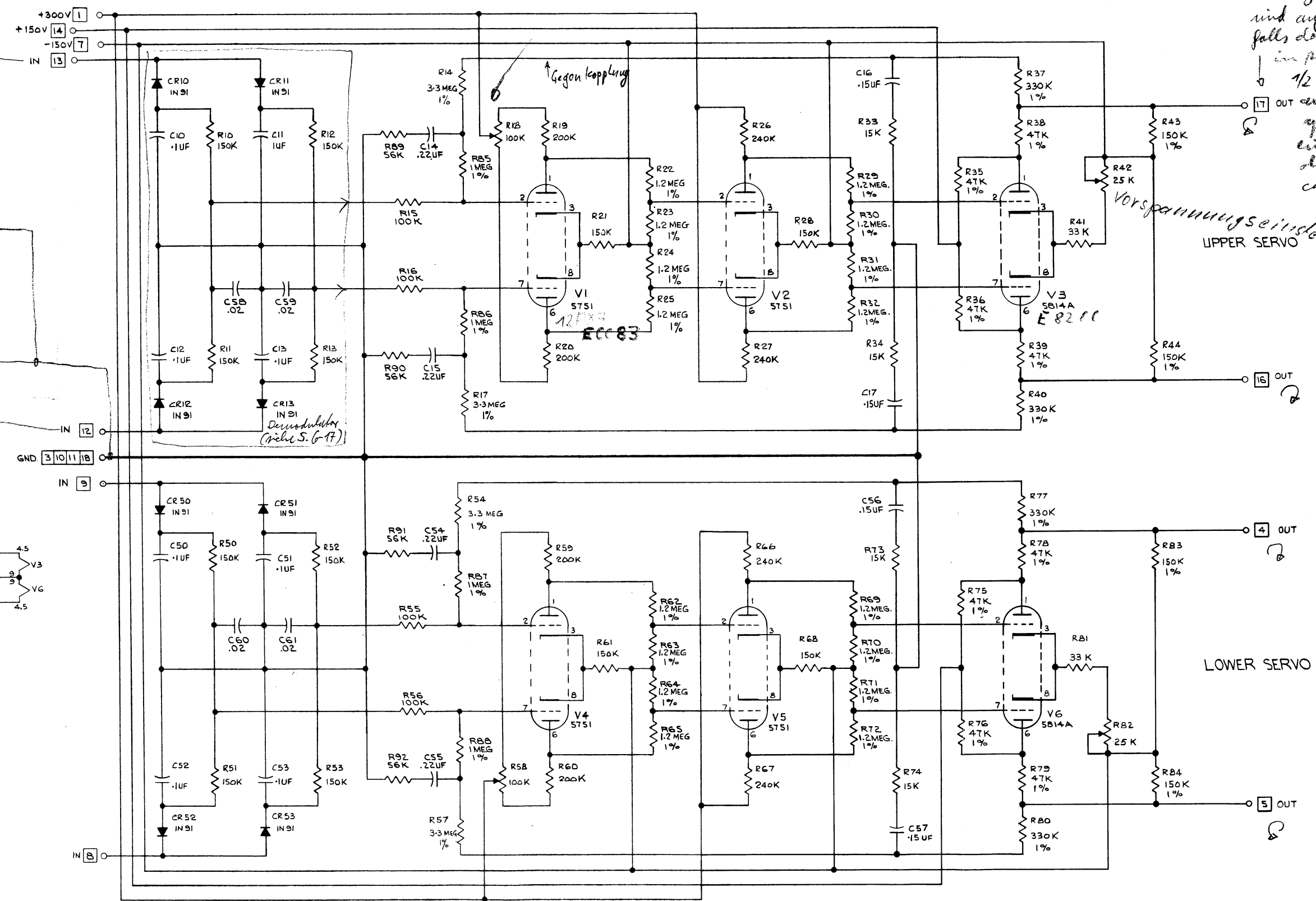
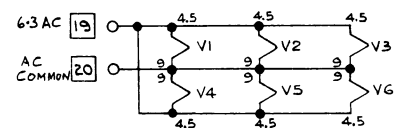


Figure 8-7
Schematic Diagram,
Servo Amplifier SA-500