

EINGEGANGEN

- 5. AUG. 1960

Erl.:

B:

A:

Sy03 A-Nr. 209

Mitteilung

von LER an TB

DFG-Vorschlag!

Betr.: Vorl. Freigabe

Endgült. Freigabe

Änderung

SGK 2-02

Kurzbezeichnung

Steuerung Gleichstrom

Benennung

3361-1317-1

Zeichnungsnummer

Verwendung:

Auftrag	System	Gestell	Stck.	Platz	Bemerkung
7 003 000	03	RWG 5604	1	105	

Änderung nach Angaben auf Blatt 2 (Nullsetzen von m1):

L

Kallehoff
Laborleiter

75 LER
Labor

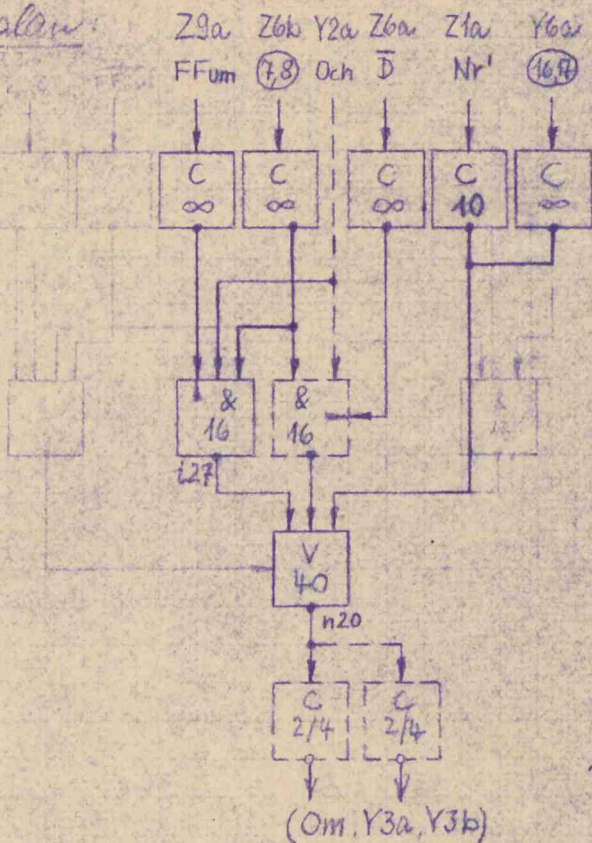
Haus
Bearbeiter

4963
Telefon

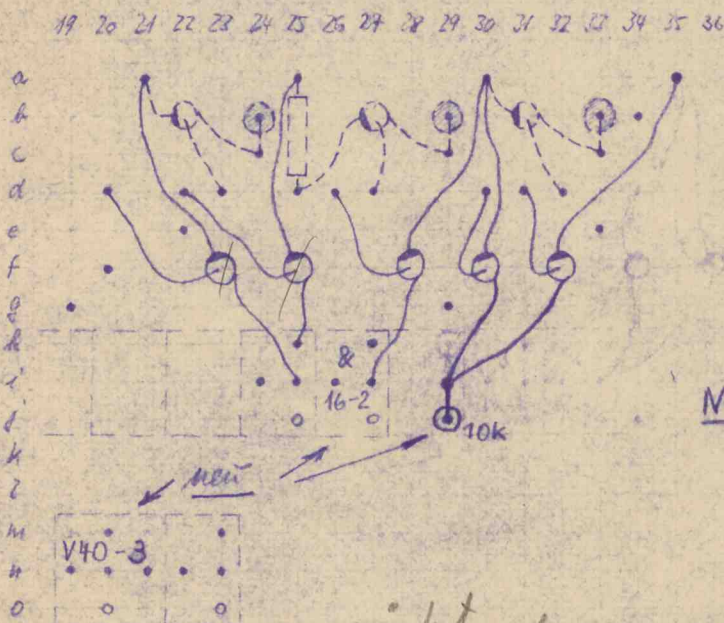
14. 7. 60
Datum

Neuer Stromlaufplan:

- 5 X # 3A HN 5444
- 1 X 10K/2/2 HN 5421
- 3 X L 8011 HN 5457
- 2 X 16K/2/2 HN 5421
- 1 X 40/2/2 " "



Neuer Bürschschaltplan:



Änderung der Verkabelung:

- (13) ge Z6b-h25 ändern in:
Z6b-d22
- (18) gr Y2a-i24 " "
Y2a-i24-i26
- (43) wsge i25-m27 " "
i25-n19

- Neu:
- br, Z1a - d30
 - rtsw, Z6a - d20
 - ws, Z9a - d26
 - rs, Y6a - d31

- wsge n21-i29
- wsge m20-i27, wsge n20-m27

Blankdraht: h25-h27

geprüft
Abensch
15.8