

EINGEGANGEN
- 5. AUG. 1960
Erl.:
B: A:

Sy03 A-Nr. 210

von: LER an: TB

DFG-Vorschlag!

Labormitteilung

Betr.: Vorl. Freigabe Endgült. Freigabe Änderung

SGk 3-03
Kurzbezeichnung

Planung Gekörnung
Benennung

3361-1312-1
Zeichnungsnummer

Verwendung:

Auftrag	System	Gestell	Stck.	Platz	Bemerkung
7 003 000	03	ZW 5604	1	106	

Mitteilung:

Änderung nach Angaben auf Blatt 2 (Normalisieren Gk):

L

Kallert
Laborleiter

TSILER
Labor

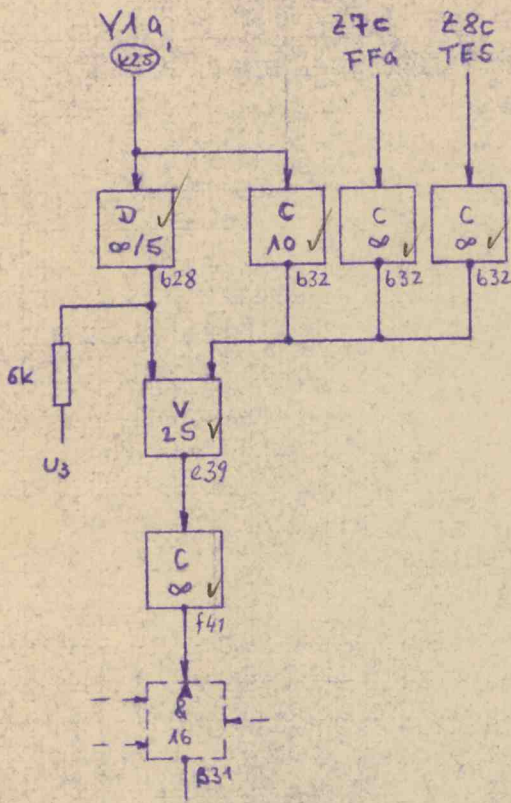
Haas
Bearbeiter

4963
Telefon

14.7.60
Datum

Pausfähig

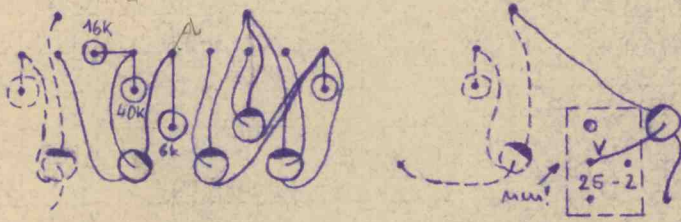
Stromlaufplan:



Bauschaltplan:

24 25 26 27 28 29 30 31 32 33 34 35 36 37 38 29 40 41 42 43

a
b
c
d
e
f



Verdrahtung:

neu:

- blkt: Y1a - b26 - b29 ✓
- ws: 27c - b30 ✓
- sw: 28c - b31 ✓
- wsgn: b28 - f39 ✓
- wsgn: b32 - e40 ✓
- †rs 24c - k25 ✓

ändern

59 (brgn) B31 - v9 im f41 - B31 - v9 ✓