

IN
- 5. AUG. 1960
Erl.:
B: A:

Sy03 A-Nr. 214

von: LER an: TB
DFG-Vorschlag!

Labormitteilung

Betr. Vorl. Freigabe Endgült. Freigabe Änderung

SM 0-00
Kurzbezeichnung

Steuerung Multiplikator
Benennung

8361-474-1
Zeichnungsnummer

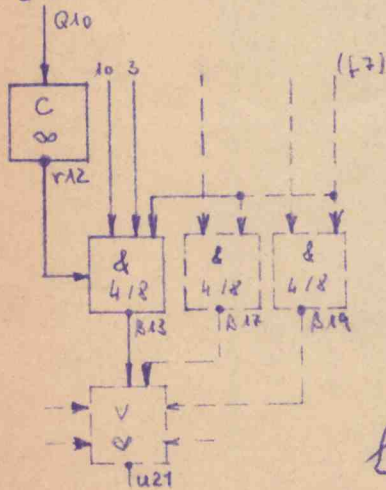
Verwendung:

Auftrag	System	Gestell	Stck	Platz	Bemerkung
7 003 000	03	ZWG 5604	1	900	

Mitteilung:

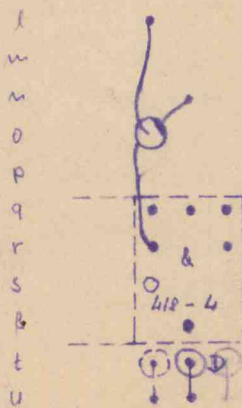
Änderung nach folgenden Angaben (Gk- Division I):

Stromlaufplan:
Z 9a



Bauschaltplan:

10 11 12 13 14 15



Ändern:

- (47) gesw f 18-921 zusätzl. auf: q12
- (42) gesw r5-f5-i11-i23-i33
zusätzlich auf: r14
- (3) gebt 25c-m6 zusätzl. auf: v14
- (4) wsbk 26c-m4 " " " " : w13

neu: ws 29a-212
Blankdraht: B 13-f113
 q 16-q 14

streichen:
Blankdraht: m 13-w 13
 n 14-v 14

WER 75/LER #007 4963 14.7.60
Laborleiter Labor Bearbeiter Telefon Datum