

INGEGANGEN
- 5. AUG. 1960
Erl.:
R:   A:

Sy 03 A-Nr. 219

von: LER an: TB

DFG-Vorschlag

# Labormitteilung

Betr.: Vorl. Freigabe

Endgült. Freigabe

Änderung

SX 2-02

Kurzbezeichnung

Steuerung Arithmetik

Benennung

3361-489-1

Zeichnungsnummer

## Verwendung:

Auftrag	System	Gestell	Stck.	Platz	Bemerkung
7 003 000	03	RWG 5604	1	402	

## Mitteilung:

Änderung nach Angaben auf Blatt 2 (Gleitkomma-Addition).

Die Änderung ist mit den DFG-Wünschen zusammen durchzuführen.

L

Ka  
Laborleiter

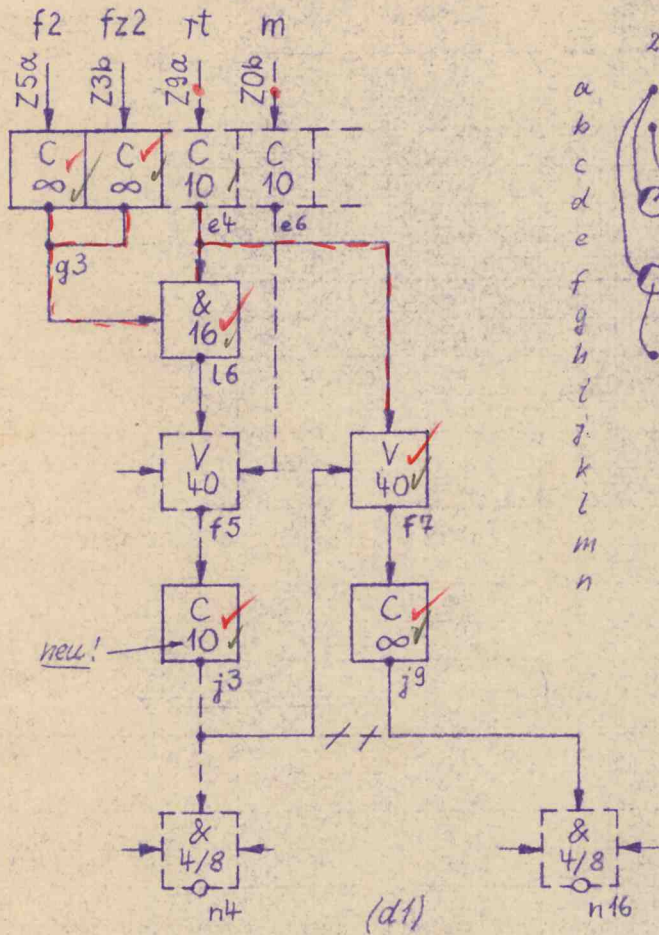
ZS/LER  
Labor

Haas  
Bearbeiter

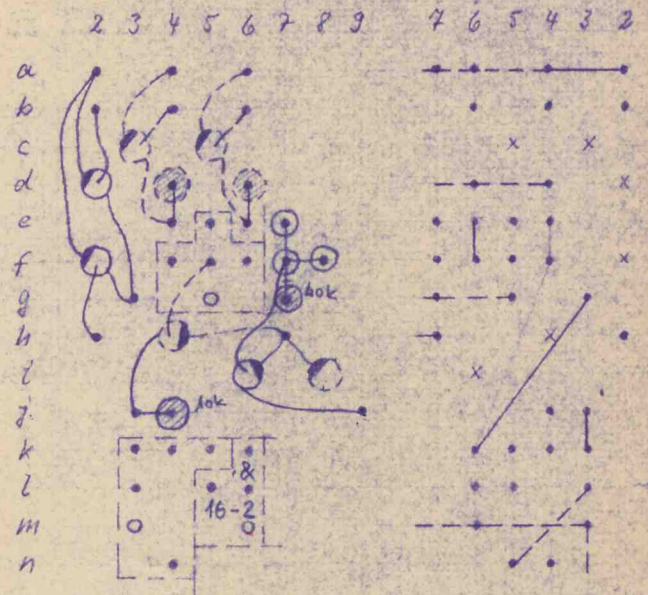
4963  
Telefon

14.7.60  
Datum

Neuer Stromlaufplan:



Neuer Bauerschaltplan:



Verdrahtung:

Streichen: Brücke a7-h7  
 " e4-f4  
 (41) k3-k15

Neu: Brücke a15-h15 ✓  
 " a21-a4 ✓  
 " j3-k3 ✓  
 " g3-k6 ✓

gn Z5a-b2 ✓ wsgn e4-l5-e7 ✓  
 br Z3b-h2 ✓ " f4-l6 ✓  
 " " j3-f8 ✓  
 gert j4-m6 ✓ " j9-k15 ✓