

5. AUG. 1960
 Erl.:
 B:

Sy03 A-Nr. 222

von: LER an: TB

DFG-Vorschlag!

Labormitteilung

4963
 Weber 3073
 Happ

Betr.: ~~Vorl. Freigabe~~ ~~Endgült. Freigabe~~ Änderung

SX 6-06

Steuerung Arithmetik

M-493-1

Kurzbezeichnung

Benennung

Zeichnungsnummer

Verwendung:

Auftrag	System	Gestell	Stck.	Platz	Bemerkung
7 003 000	03	RWG 5604	1	406	

Mitteilung:

Änderung nach Angaben auf Blatt 2 (Gleitkomma-Addition).

Die Änderung ist mit den DFG-Wünschen zusammen durchzuführen.

L

Ke
 Laborleiter

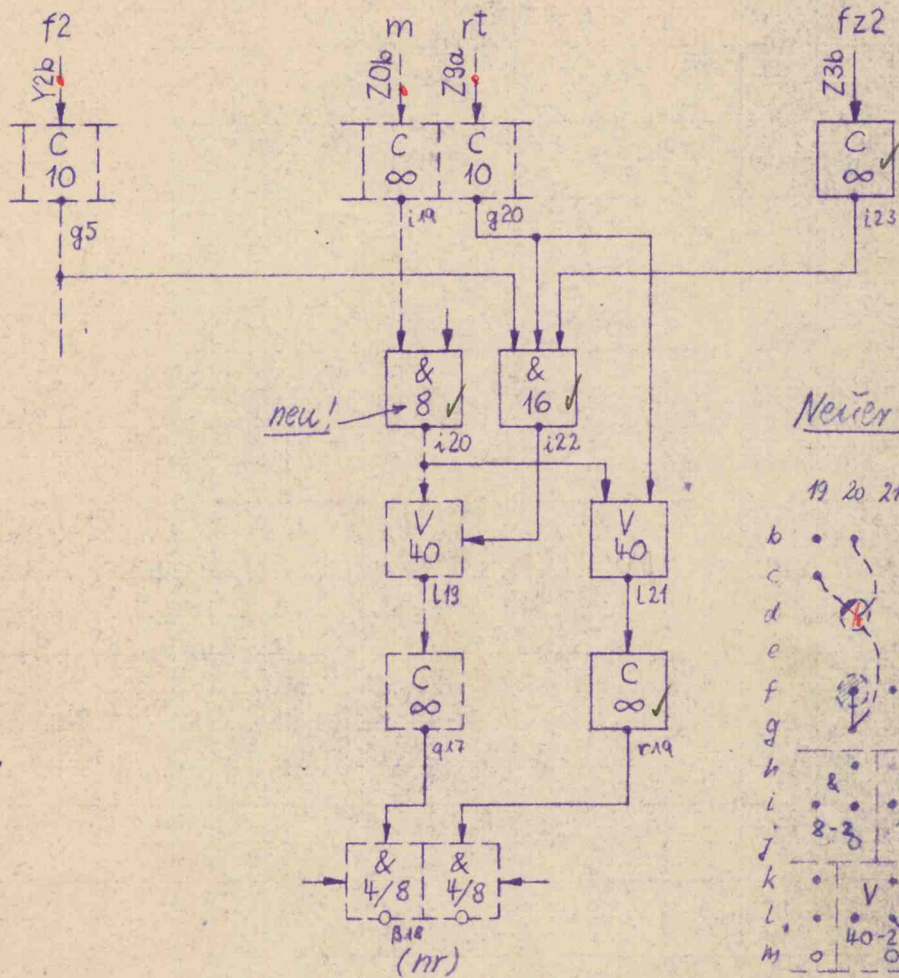
751ER
 Labor

Hoas
 Bearbeiter

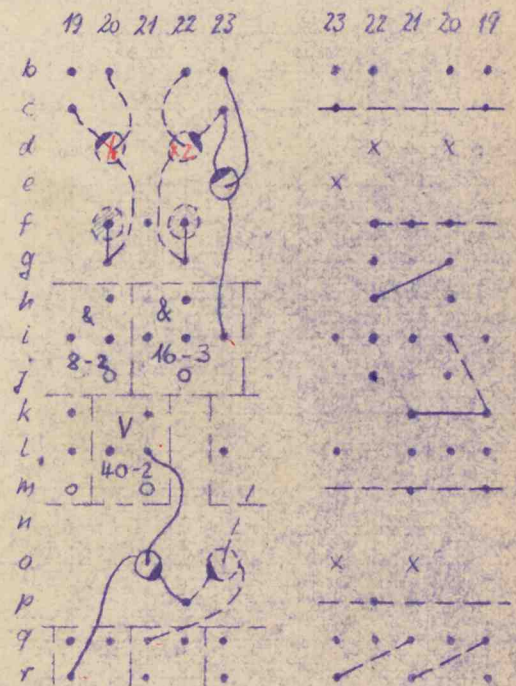
4963
 Telefon

14. 7. 60
 Datum

Neuer Stromlaufplan:



Neuer Bauschaltplan:



Verdrahtung:

Streichen: Brücke f21-j21
 " g22-l23
 " q17-r19
 (52) l18-g20

Neu: Brücke f5-i6 - br Z3b - b23
 " g20-h22 -
 " k19-k21 -

wsqe g5-i21 -
 wsqe l18-i22 -
 wslar q20-l20 -
 wsqe q22-l23 -