

LINIE
 - 5. AUG. 1960
 Erl.:
 B: | A:

S 03 A-Nr. 227
Labormitteilung

von: LER an: TB

DFG-Vorschlag

Betr.: Vorl. Freigabe Endgült. Freigabe Änderung

ZÄS2-02

Kurzbezeichnung

Zählermessung

Benennung

3361-1367-1

Zeichnungsnummer

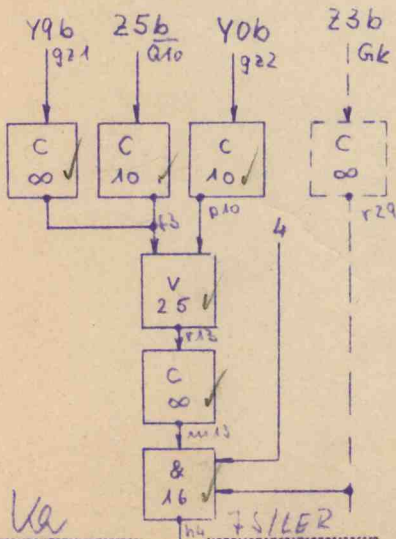
Verwendung:

Auftrag	System	Gestell	Stck	Platz	Bemerkung
7 003 000	03	RWA 5804	1	504	

Mitteilung:

Änderung nach folgenden Angaben (Gk-Division):

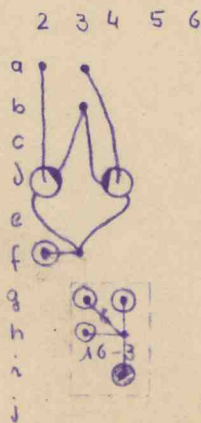
Stromlaufplan:



Laborleiter

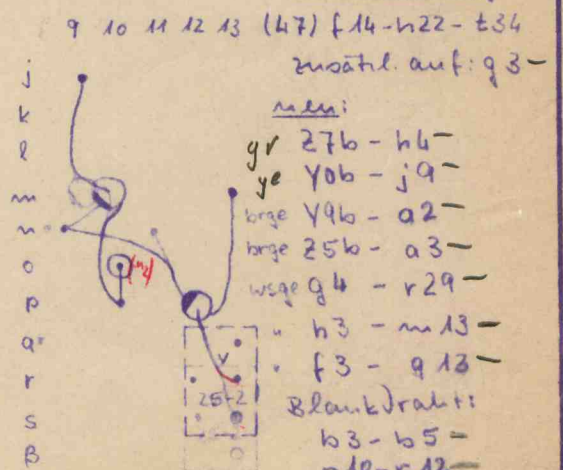
Labor

Bauschaltplan:



Bearbeiter

Verdrahtung:



Telefon

Datum

99

V 6484

Z7b

Handwritten signature

42^{er}