

*Stgt.*

# Labormitteilung

EINGEGANGEN	
26. AUG. 1960	
Erl.:	
B:	A:

Betr.

Vorl. Freigabe

Endgült. Freigabe

Änderung

ZÄS 3-03

Kurzbezeichnung

Zölbestimmung

Benennung

3361-1368-1

Zeichnungsnummer

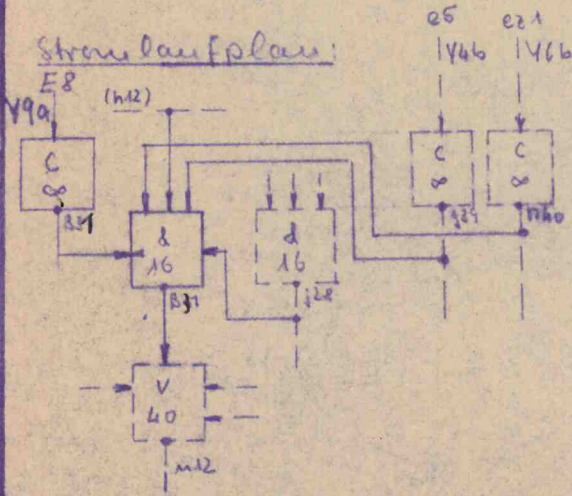
### Verwendung:

Auftrag	System	Gestell	Stck	Platz	Bemerkung
7 003 000	03	RWG 5604	1	704	

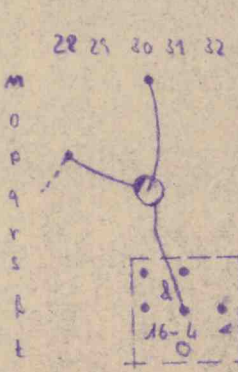
### Mitteilung:

Ergänzung zur Änderungsmitteilung ZÄS 3-03 vom 9.8.60, Sy 07 INR: 242  
 Änderung nach folgenden Aufträgen (Auftragsnummer einer Kersp.-Zell  
 bei Bef. 482)

#### Stromlaufplan:



#### Bauschaltplan:



#### Verdrahtung:

Änderung:  
 187) <sup>gnsw</sup> 236-j28  
 zus. auf β32  
neu: gnsw  
 für 49a-n30  
 weg β12-β31  
 - β39-β30  
 - β40-β30  
 - β31-β31

TH-Sty. geändert 31.8.60 Wn.

Kallerhoff  
Laborleiter

ZS/LER  
Labor

Aaas  
Bearbeiter

4963  
Telefon

26.8.60  
Datum

*Bei Schwob durchführen, wenn Zeit!*

Faustfähig

99  
V6484