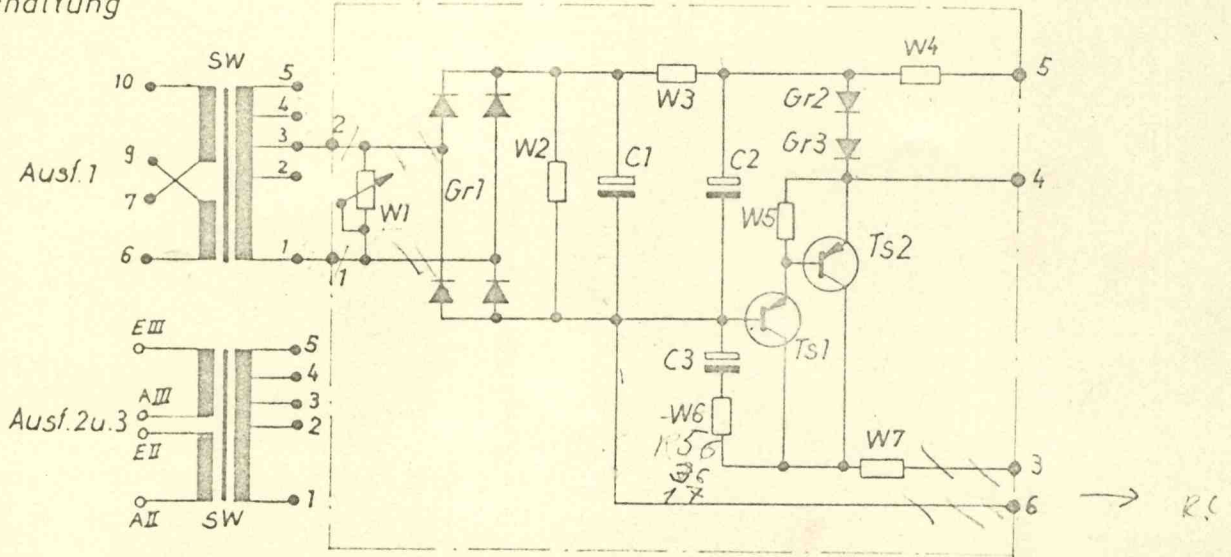
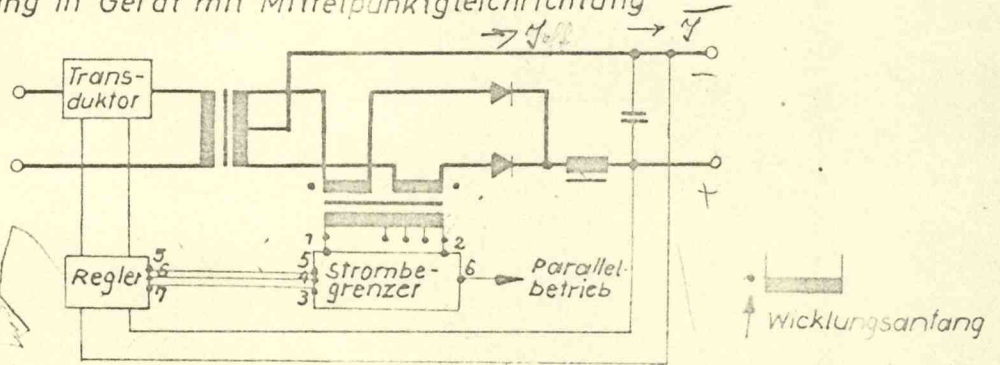


1. Schaltung



2. Einschaltschema

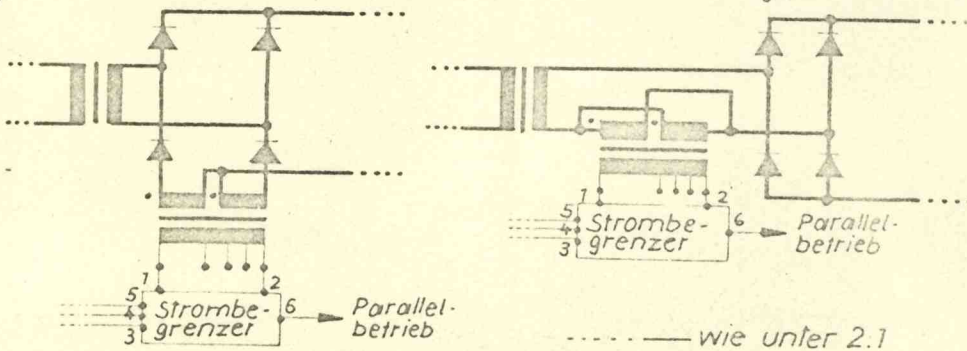
2.1 Einschaltung in Gerät mit Mittelpunktleitrichtung



2.2 Einschaltung in Gerät mit Brückengleichrichtung

2.21 Vorwiegend

2.22 Wenn Einschaltung nach 2.21 nicht möglich



3. Einsatz- und Anschlußbereich

$J_n$	1,0...2,3	3,2...4,6	5...6,5	9...12	18...25	35	50...100
SW Ausf.	1	1	1	2	2	2	3
Anz.	1-2	1-3	1-4	1-3	1-4	1-5	1-5

Diese Unterlage ist unser Eigentum. Jede Vervielfältigung, Verbreitung oder Mitteilug an dritte Personen ist strafbar, verpflichtet zu Schadensersatz und wird gerichtlich verfolgt. Urheberrechtsgesetz, Gesetz gegen unzulässigen Vervielfältigung (UGB). Alle Rechte für den Fall der Patentreibung 18/ Abs. 1 P. 6.) oder der G.M.-Eintragung 18/ Abs. 4 G.M.G. vorbehalten.



\*Diese Unterlage ist unser Eigentum. Jede Vervielfältigung, Verwertung oder Mitteilung an Dritte Personen ist strafbar. Der Empfänger ist verpflichtet, die Unterlage zu schützen und die Benennung der Unterlage zu verheimlichen. Die Unterlage ist Eigentum der P.G. I oder der G.M.G. vorbehalten.

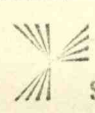
1 Lfd. Nr.	2 Stückzahl bei Ausführung				3 Benennung	4 Sach.-Nr.		5 Bemerkungen	6 W Teile
	1	2	3	4					
C1	1	1	1		Elyt-Kondensator	2/35	WN 53411		
C2	1	1	1		Elyt-Kondensator	2/35	WN 53411		
C3	1	1	1		Elyt-Kondensator	100/35	WN 5339		
Gr1	1	1	1		Selenflachgleichrichter	B1/1k0,6	WN 5487	B2 OC110 C2	
Gr2	2 oder 4	2	2		Silizium-Diode	G 50	WN 5472	(U <sub>D</sub> = 0,7... 0,95) (I <sub>D</sub> = 5... 10 mA)	
Gr3		4	4		Germanium-Diode	für I <sub>D</sub> > 10mA, U <sub>D</sub> ≈ 0,5V b. I <sub>D</sub> = 5mA			
Ts1	1	1	1		Schalttransistor		WN 5442	(OC 76)	
Ts2	1	1	1		NF-Verstärker trans.		WN 5430	(OC 74)	
Sw	1				Stromwandler L 59	ÜBv	35/1895	2409-559-0411	
Sw		1			Stromwandler L 59	LÜS	68		
Sw			1		Stromwandler L 59	LÜS	69		
						G			
W1	1	1	1		Spindelwiderstand	Ø 430	WN 5142		
W2	1	1	1		Schichtwiderstand	2K/5/2	WN 5121/23		
W3	1	1	1		Schichtwiderstand	1K/5/2	WN 5121/23		
W4	1	1	1		Schichtwiderstand	200/5/2	WN 5121/23		
W5	1	1	1		Schichtwiderstand	1K/5/2	WN 5121/23		
W6	1	1	1		Schichtwiderstand	800/5/2	WN 5121/23		
W7	1	1	1		Schichtwiderstand	200/5/2	WN 5121/23		

W Form 618/0 5-97

Erstm. Verw.

Strombegrenzer für  
1 W - Regler

b 25.5.60 Sw Fabr. B1 *Hennert*  
 α 12.5.60 - *Hennert*



STANDARD ELEKTRIK

2549-632-74

Blatt  
2...2

Ausg. Tag Mitteilung Bearbeiter Gepr. Norm.

Ersatz für