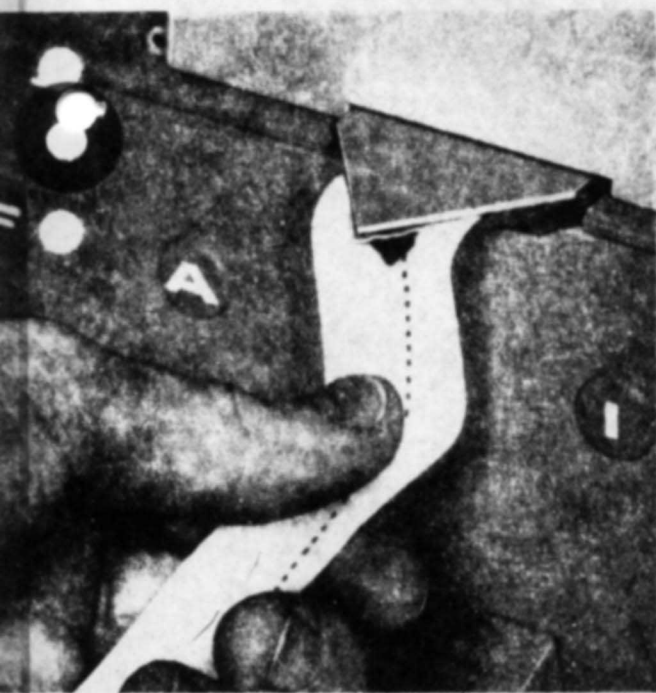
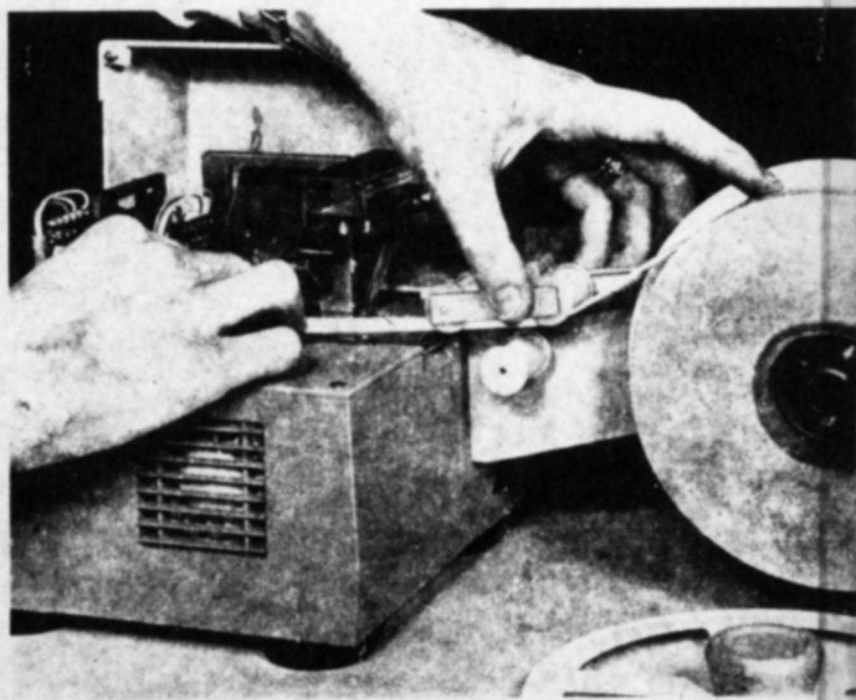


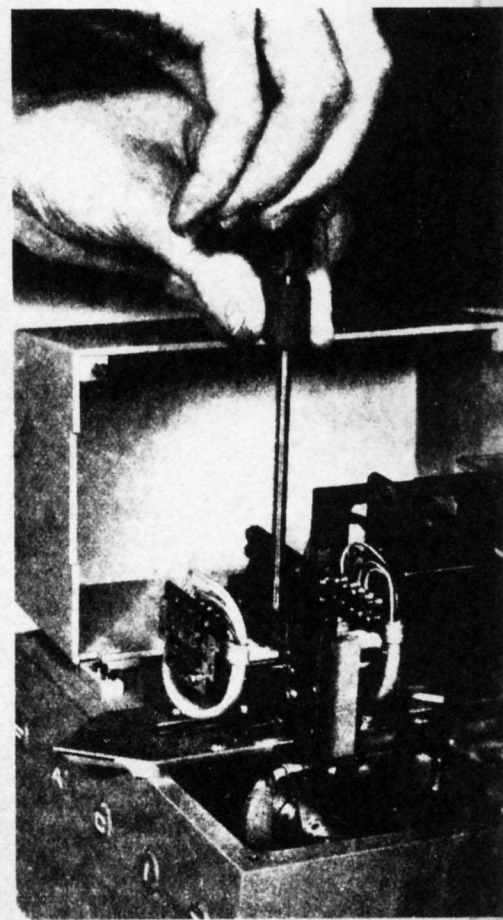
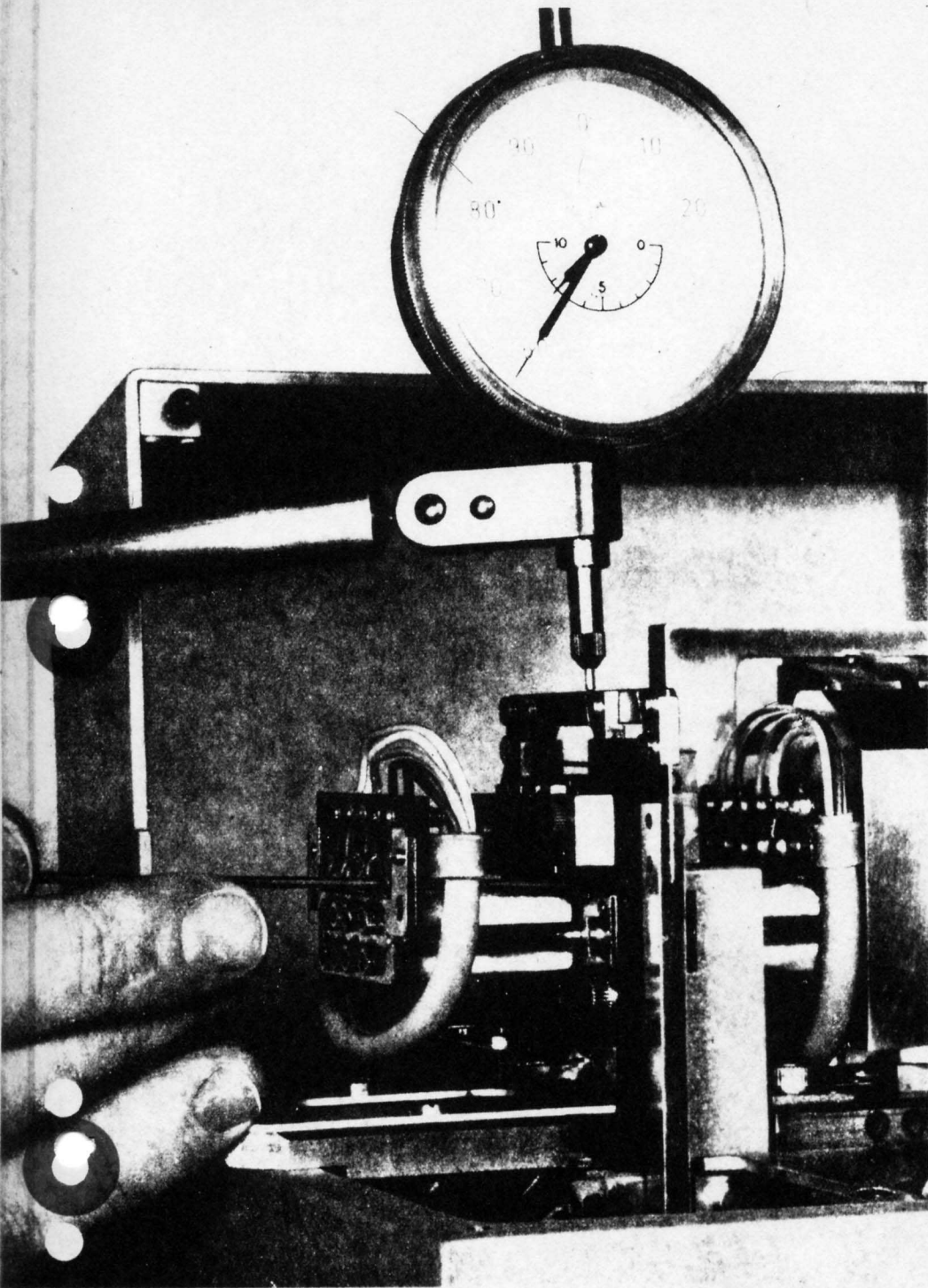
1

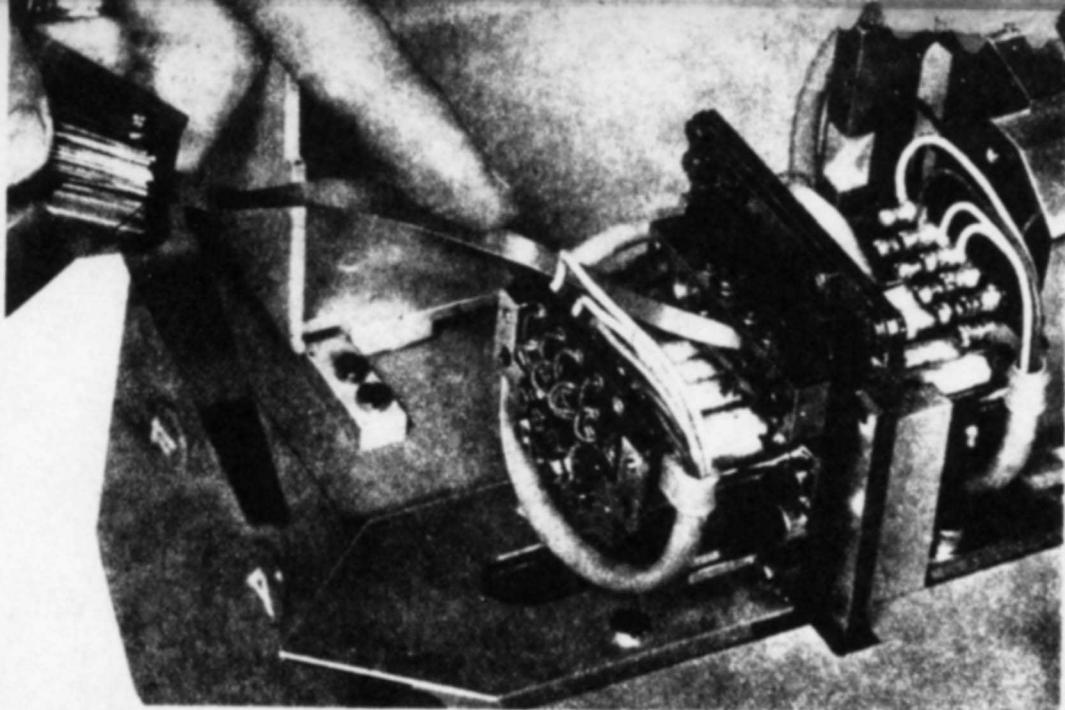


2

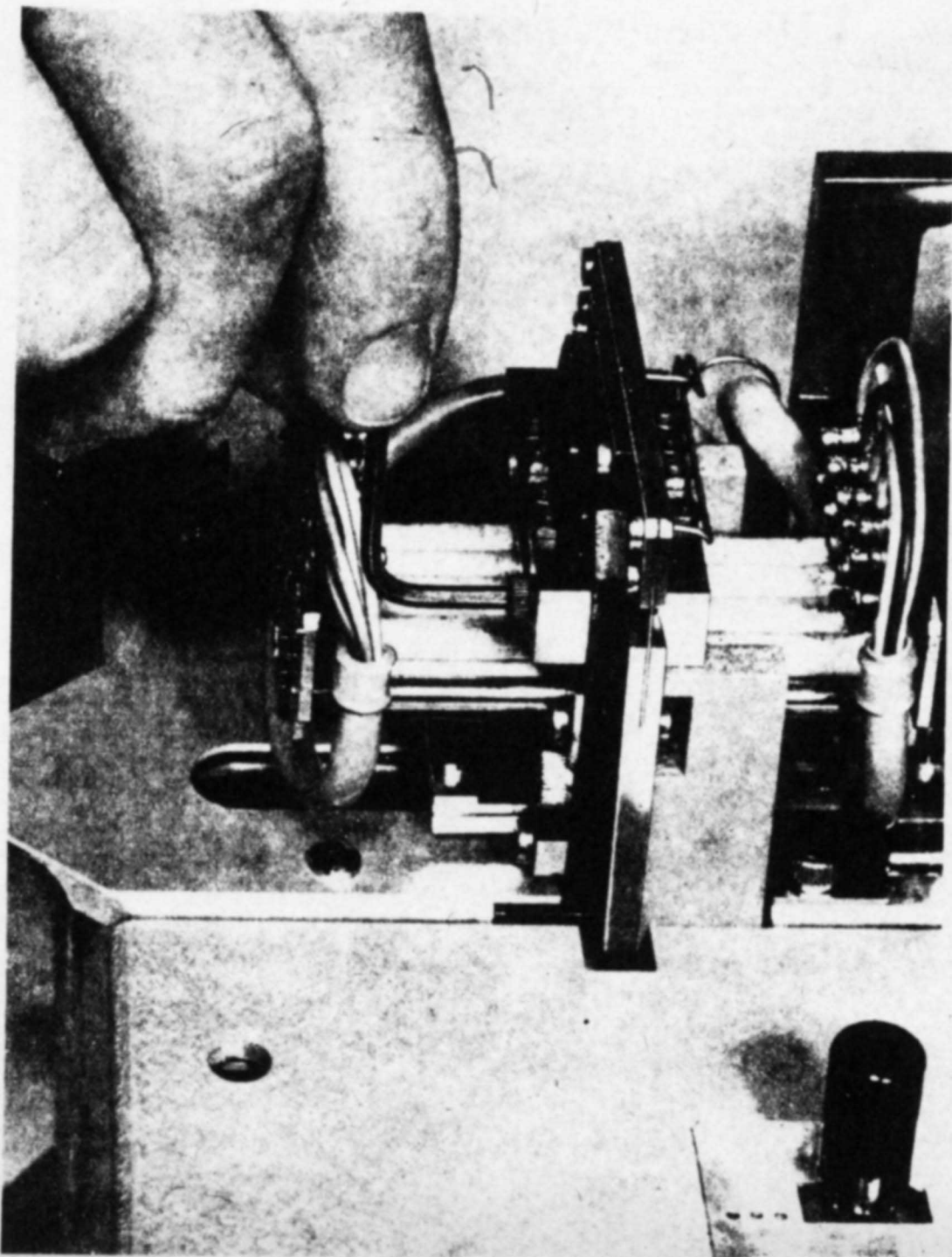


3

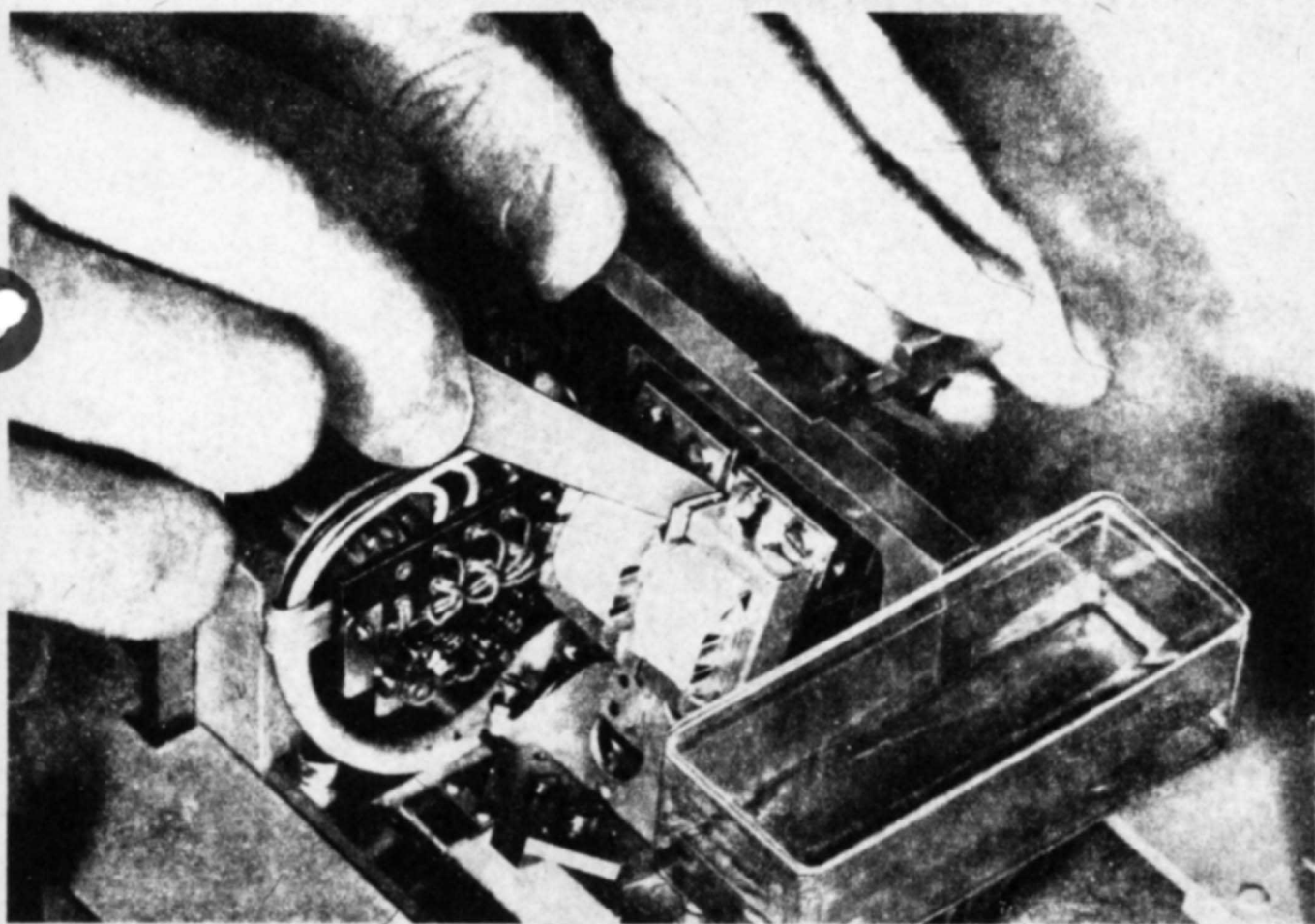
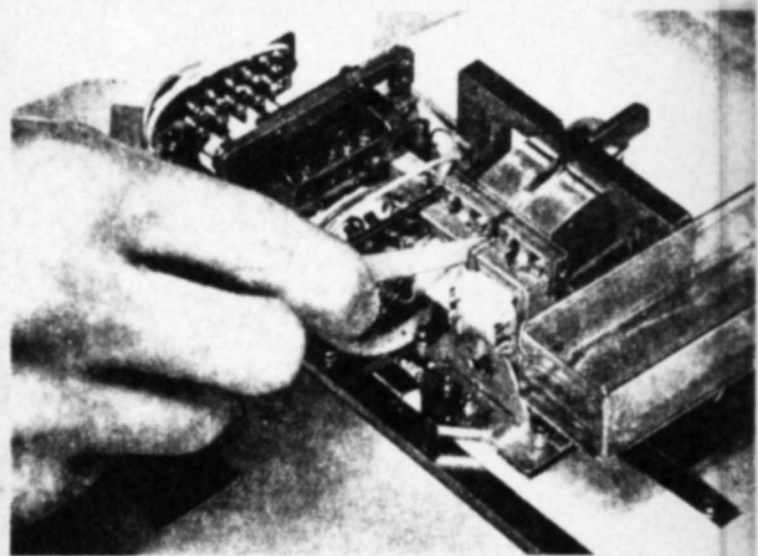
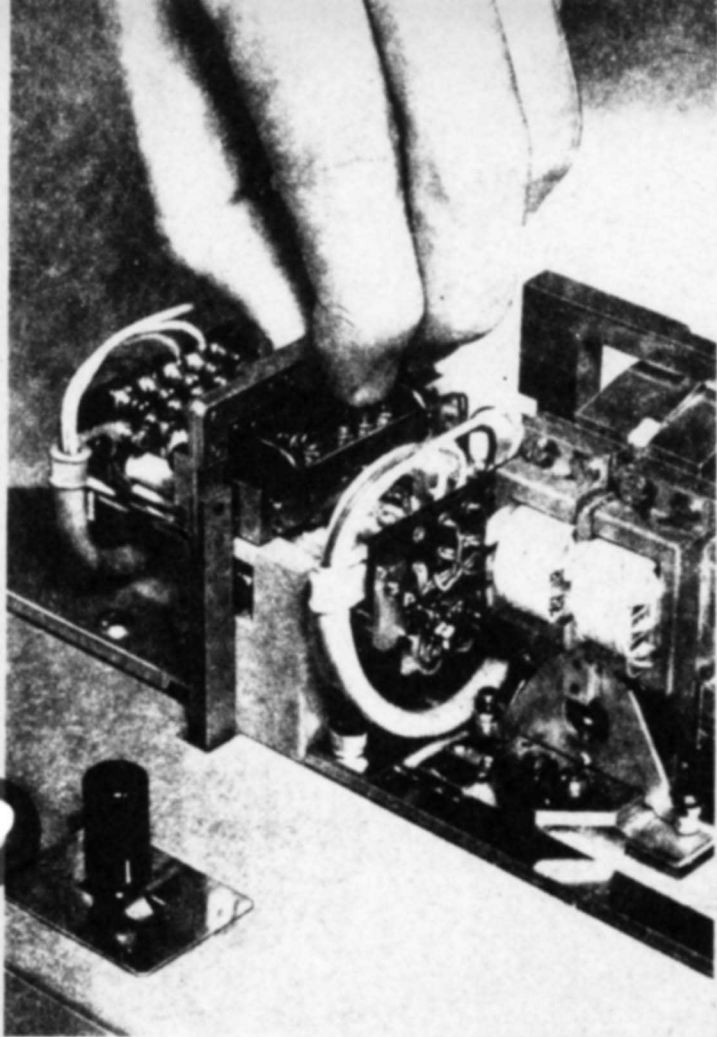


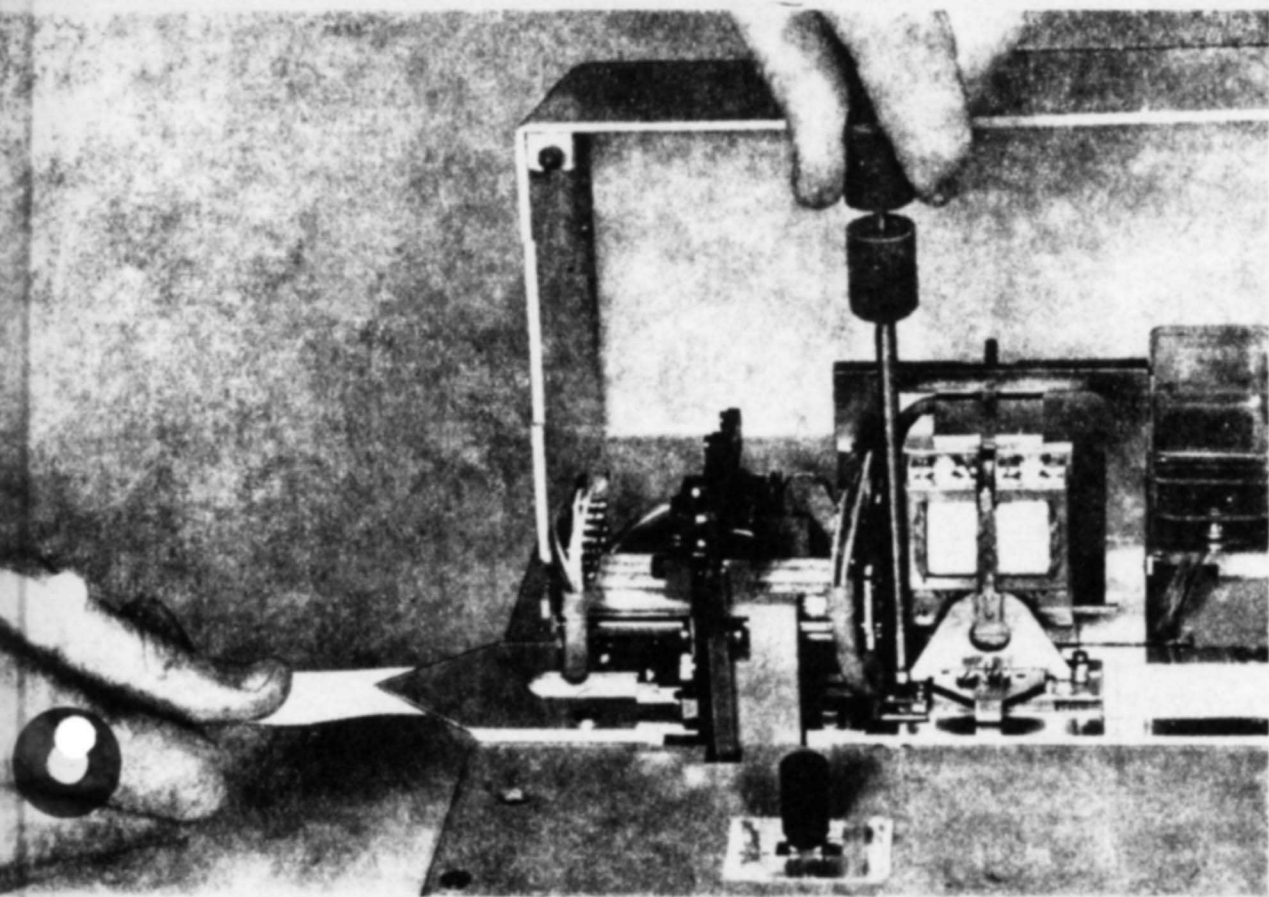


12

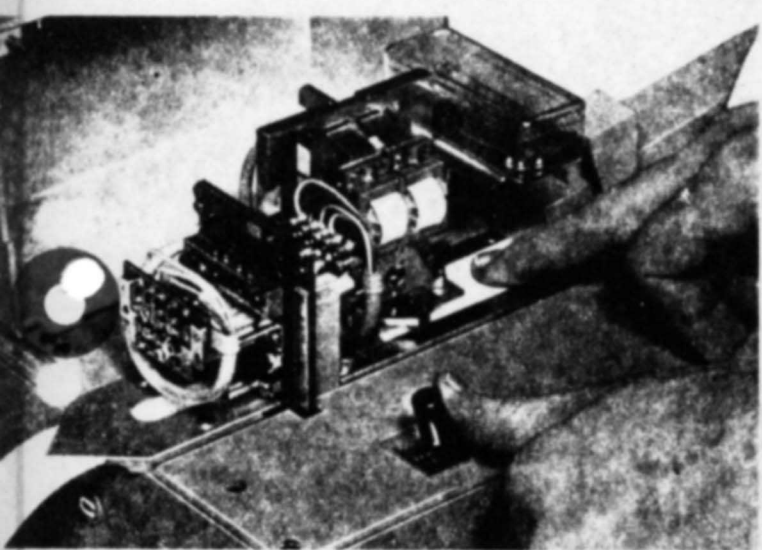


13

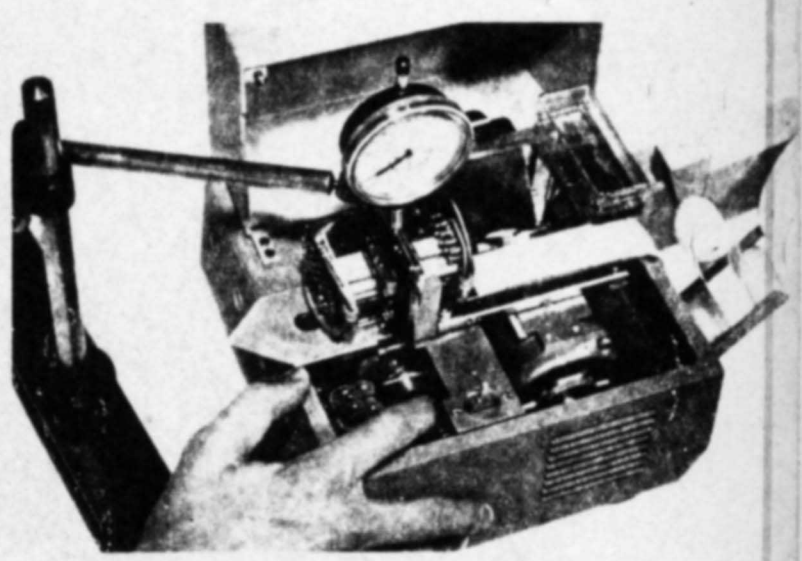




7



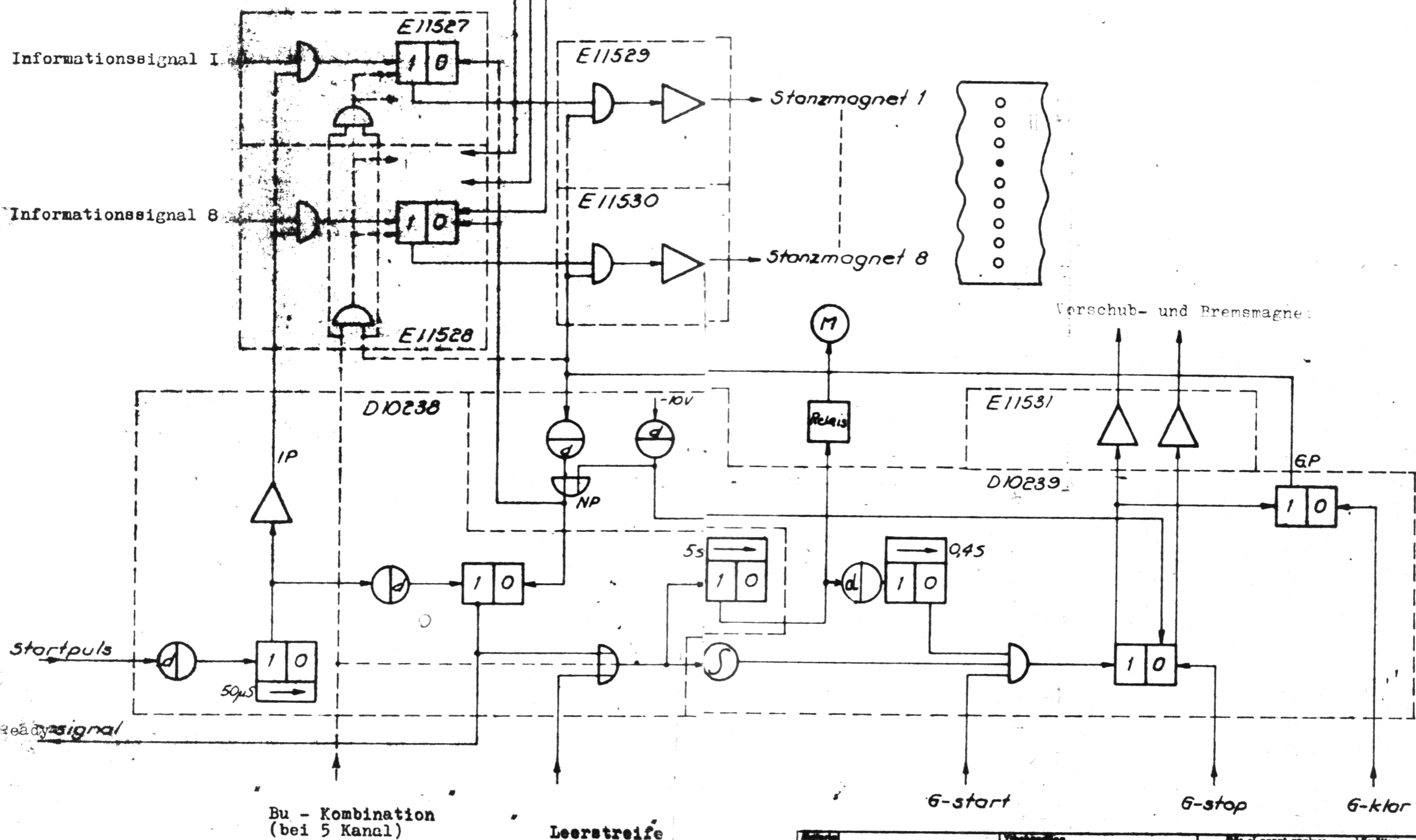
8



9

D 10311

Wahlschleife
5, 6, 7, 8
kanal



Bu - Kombination
(bei 5 Kanal)

Leerstreife

G-start

G-stop

G-klar

B
22/1-61
A
25.10.60
Korr.

Repr.

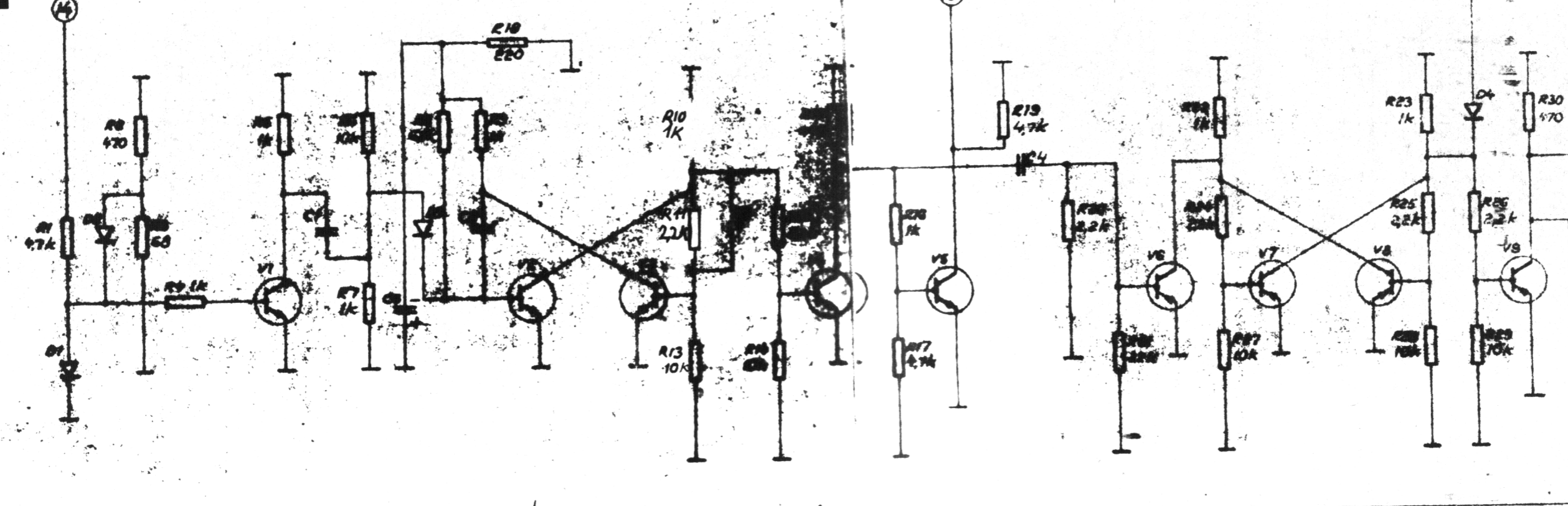
11/64

Titel		Verbindung		Bil. of exact engine		Ersteller		Gezeichnet	
FACIT ELECTRONIC AB		Logistisches B...		für Schnellloch...		D10237		PE 1500	
Verf. Brn	Gezeichnet	Gezeichnet	Gezeichnet	29.3.60		KHC		EK	

V

A

Startpuls



⑤ -10V

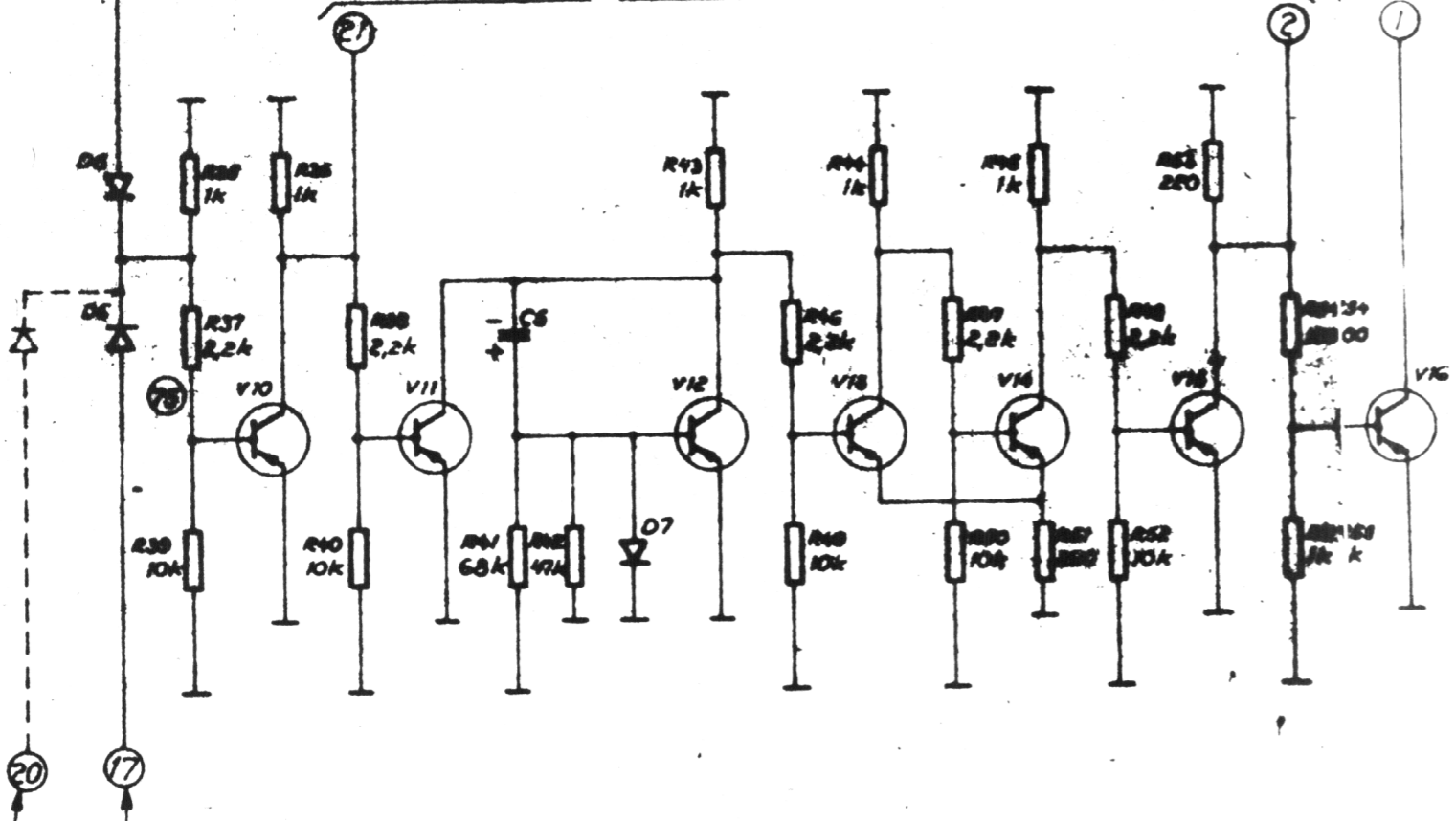
⑪⑫ 0

⑬ +1V

⑱ +10V

⑥ zur Synchronisation

zum Relais



⑤ -10V

⑪⑫ 0

⑱ +10V

Heerstreifen
Bu-Komb.

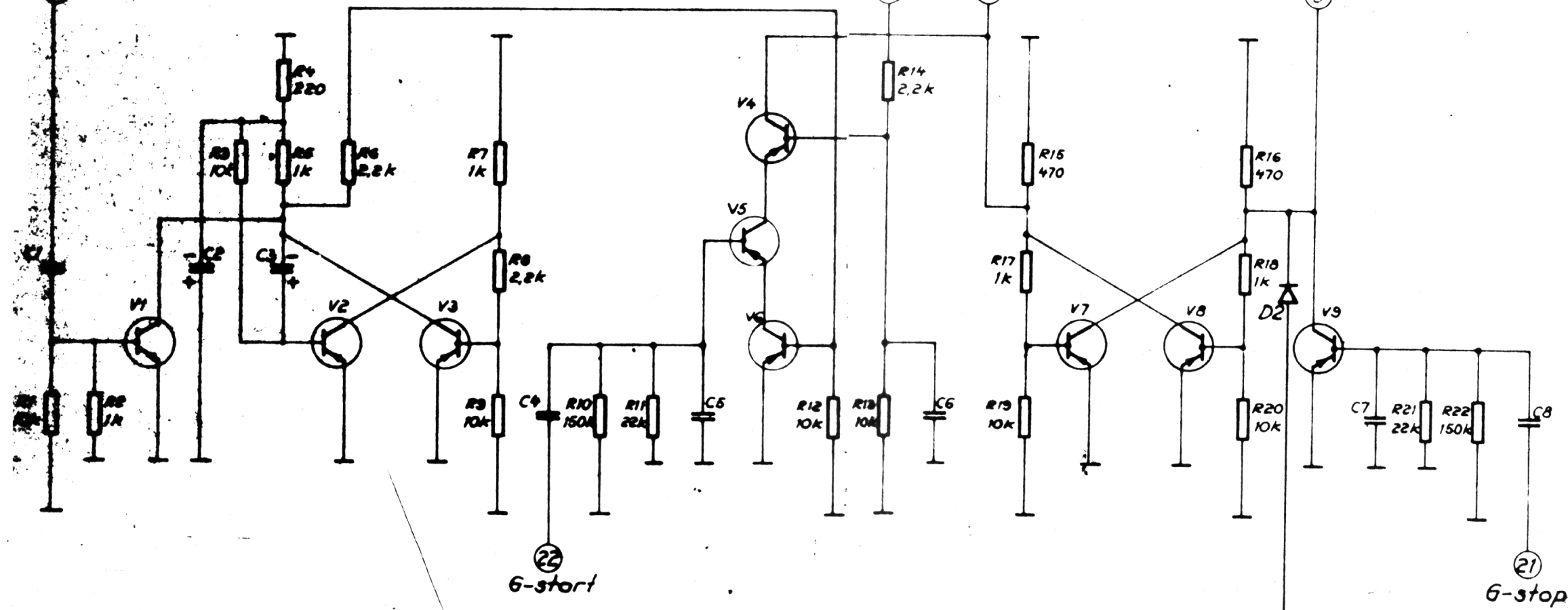
Material		Verhandlung		Tel.		Dnr. of annot copies		Ersteller		Geprüft von	
FACIT ELECTRONIC AB				Bestimmung Start und stop Platte 5 Principschema				Dnr. nr D10238		Status Mod	
Verf. Brn	Gezeichnet	Geprüft									
28.3.60	HK R	CP									

V

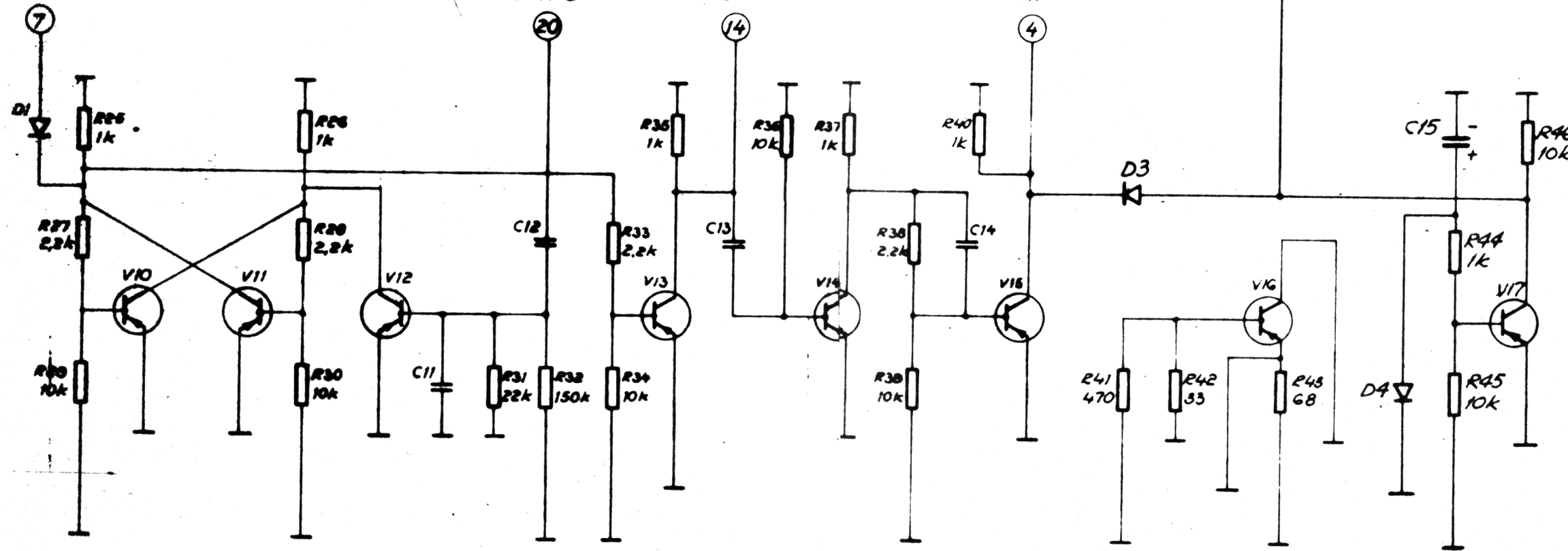
A

von Start-und-Stop

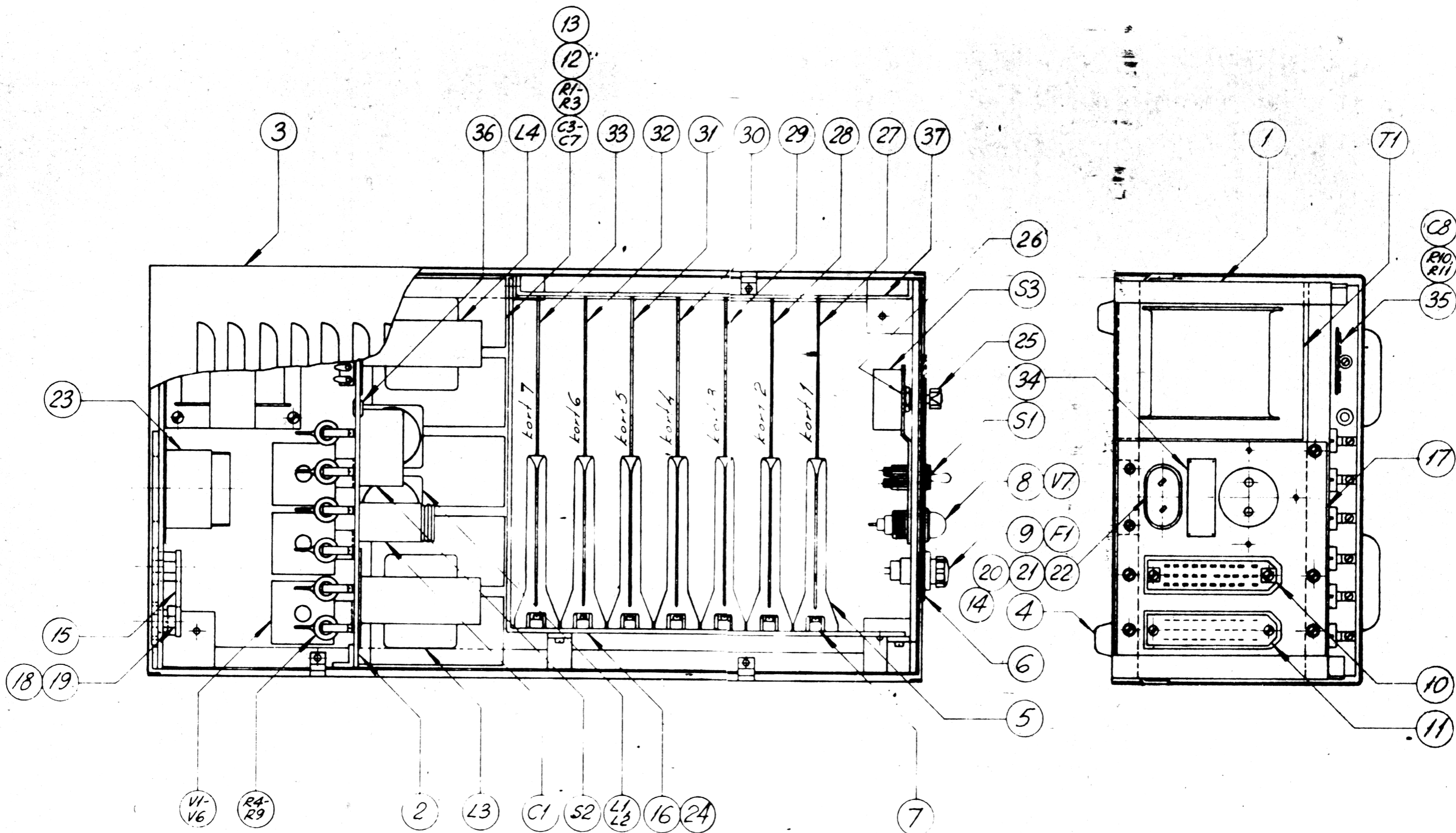
Leistungsverstärker



Vorschub von der Verstärkerstufe



Material		Vorbereitung		Där ej annat angives		Ersätter	Ersatt av
				Tel.	Yt.		
FACIT ELECTRONIC AB				Benämning		Ritn. nr	
				Synchronisation		D10239	
Uppg. Brn				Granskad		Skala	
25.3.60				K. H. Th. CG			
				Godkänt		Ersatt av	
				Platte 6			
				Principschema			

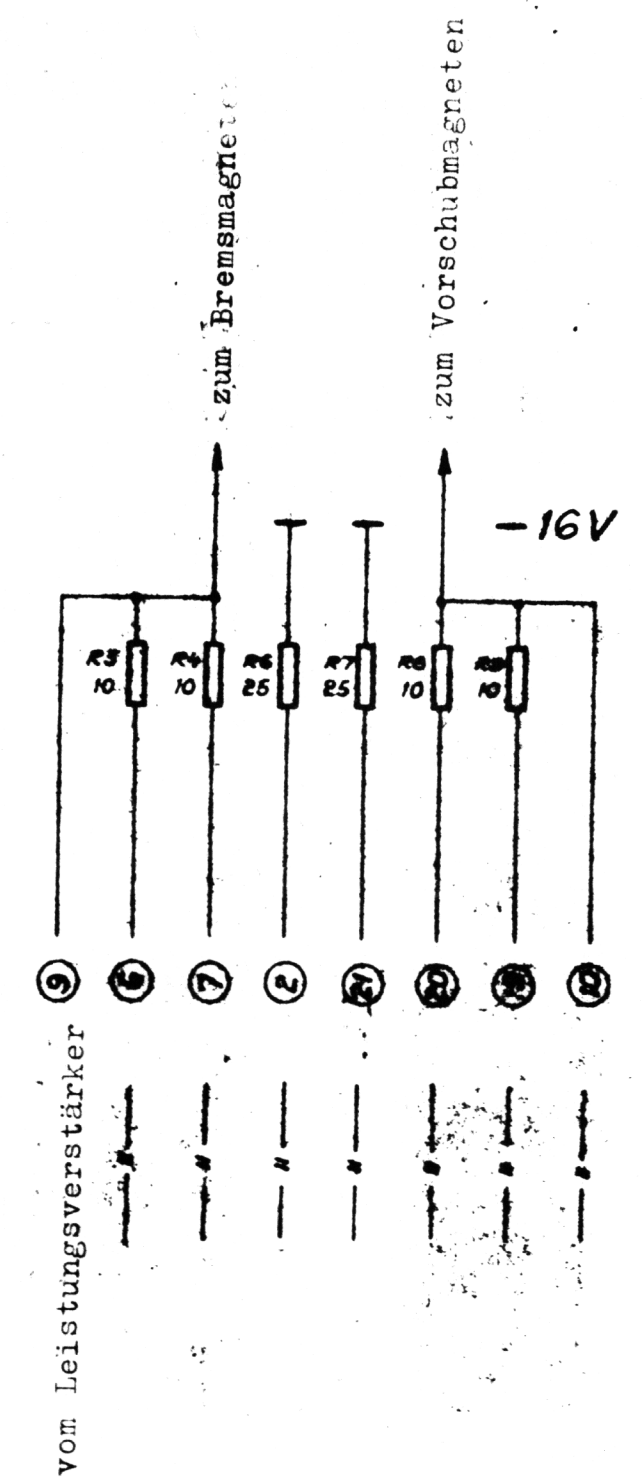
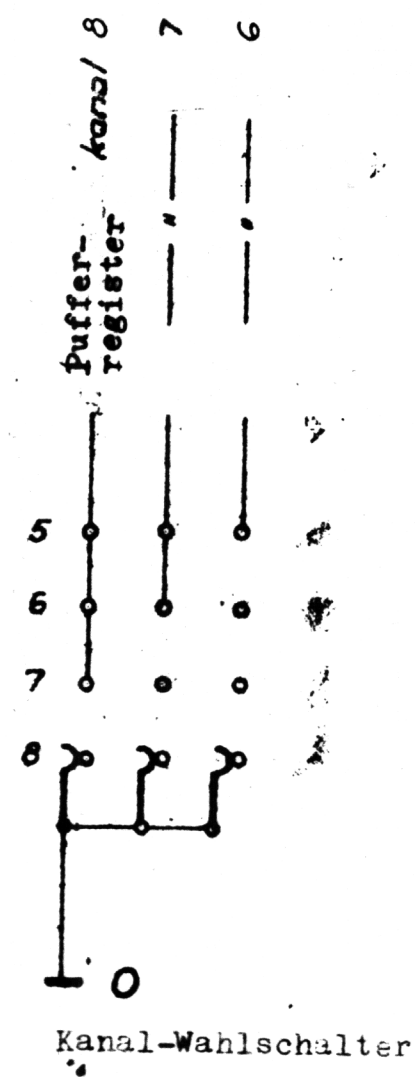
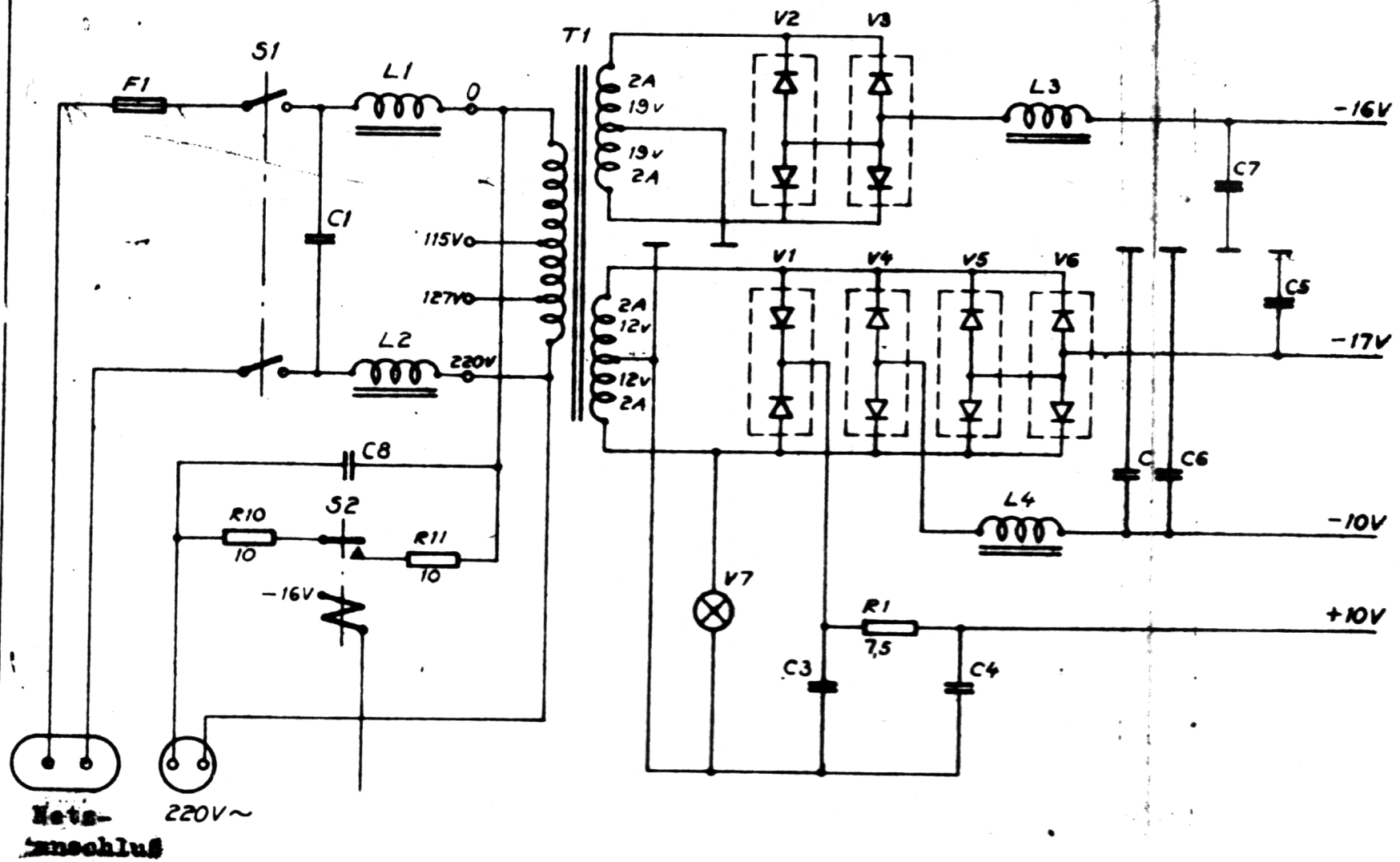


4
1846
Korr.
Repr.
Tillhör

Material	Yrbehandling	Där ej annat angives		Ersätter	Ersatt av
		Tel.	Yr.		
FACIT ELECTRONIC AB		Beskrivning		Ritn. nr	
		FACIT SSE148		D10309	
Uppst. Rn	Granskad	Godkänd	Skala		
14.7.60	KJC	Ese	1:25		
			Mod		

V

A



A
51060
Korr.

Material		Verwendung		Bsp. d. sonst. angew. Teil.		Gründer		Datum			
PACIT ELECTRONIC AB 18.8.60				Stromversorgung 53E 148 Principschema				D10311			

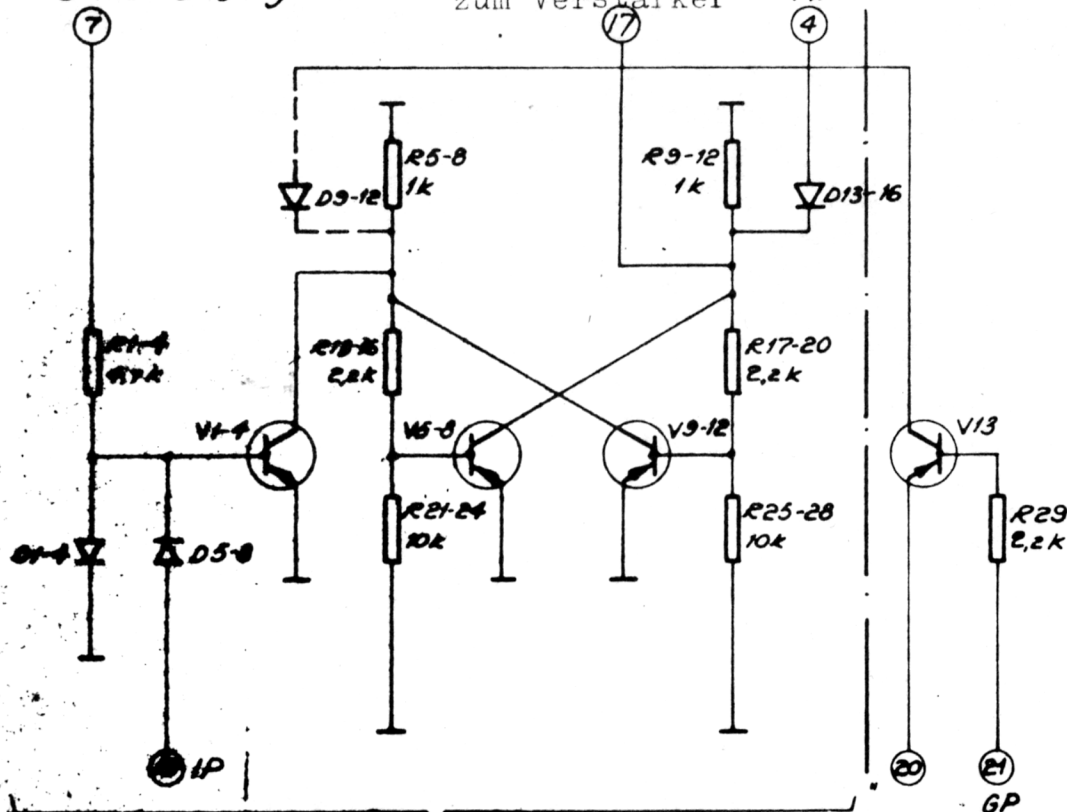
V

A

Informationssignal

zum Verstärker

NP



⑤ -10V

⑪⑫ 0

⑬ +1V

⑱ +10V

Pufferregister

1 (2-4)

Bu-Komb.
(bei 5 Kanal)

Vergleichsmesspunkte			
Kanal			
1	2	3	4
7	8	9	10
4	4	4	4
19	19	19	19
17	16	15	14

A
R1000
Korr.

Bepr.

Titel

FACIT ELECTRONIC AB

Bestimmung

Pufferregister 1-4
Platte 1

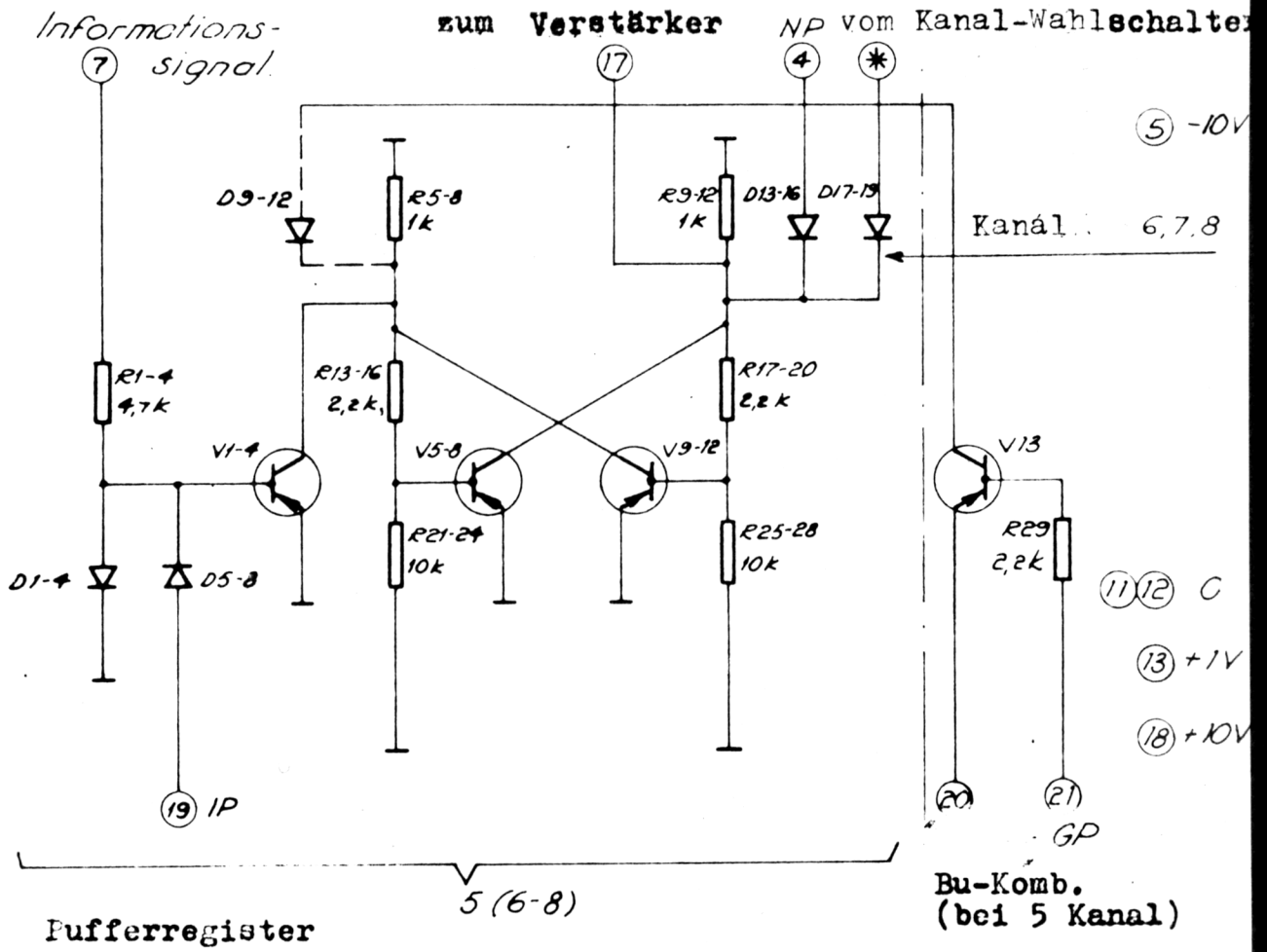
Ritm. nr

E 11527

Upprot. M.G. 00.3.60
Beständ. 4/2
Beständ. 25

Principschema

Skala Bild



Vergleichsmesspunkte

Kanal			
5	6	7	8
7	8	9	10
4	4	4	4
*	3	2	1
19	19	19	19
17	16	15	14

A
24.10.60
Korr.

Repr.

Tillhör

FACIT ELECTRONIC AB

Benämning

Pufferregister 5-8
Platte 2
Principschema

Ritn. nr

E11528

Uppgi. MG
26 3 60

Granskad

KJE R

Godkänd

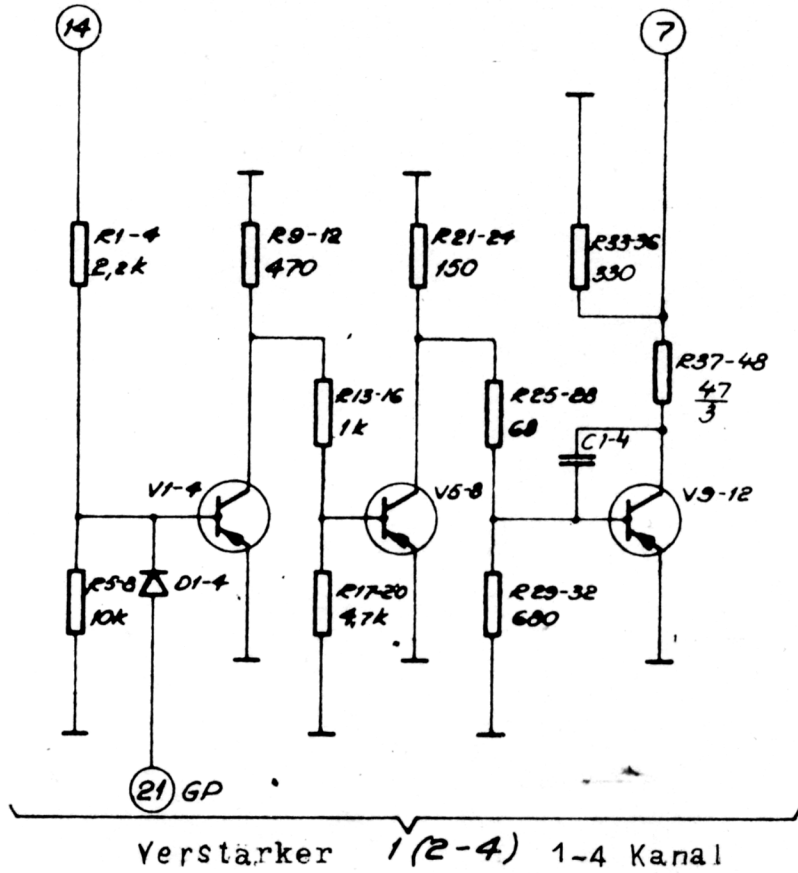
Σ R

Skala

Blad

vom Pufferregister

den Stanzmagneten



③ -17V

⑤ -10V

⑪ ⑫ 0

⑱ +10V

Verstärker 1 (2-4) 1-4 Kanal

Vergleichsmesspunkte			
Kanal			
1	2	3	4
7	8	9	10
14	15	16	17
21	21	21	21

A
24.08.60
Korr.

Repr.

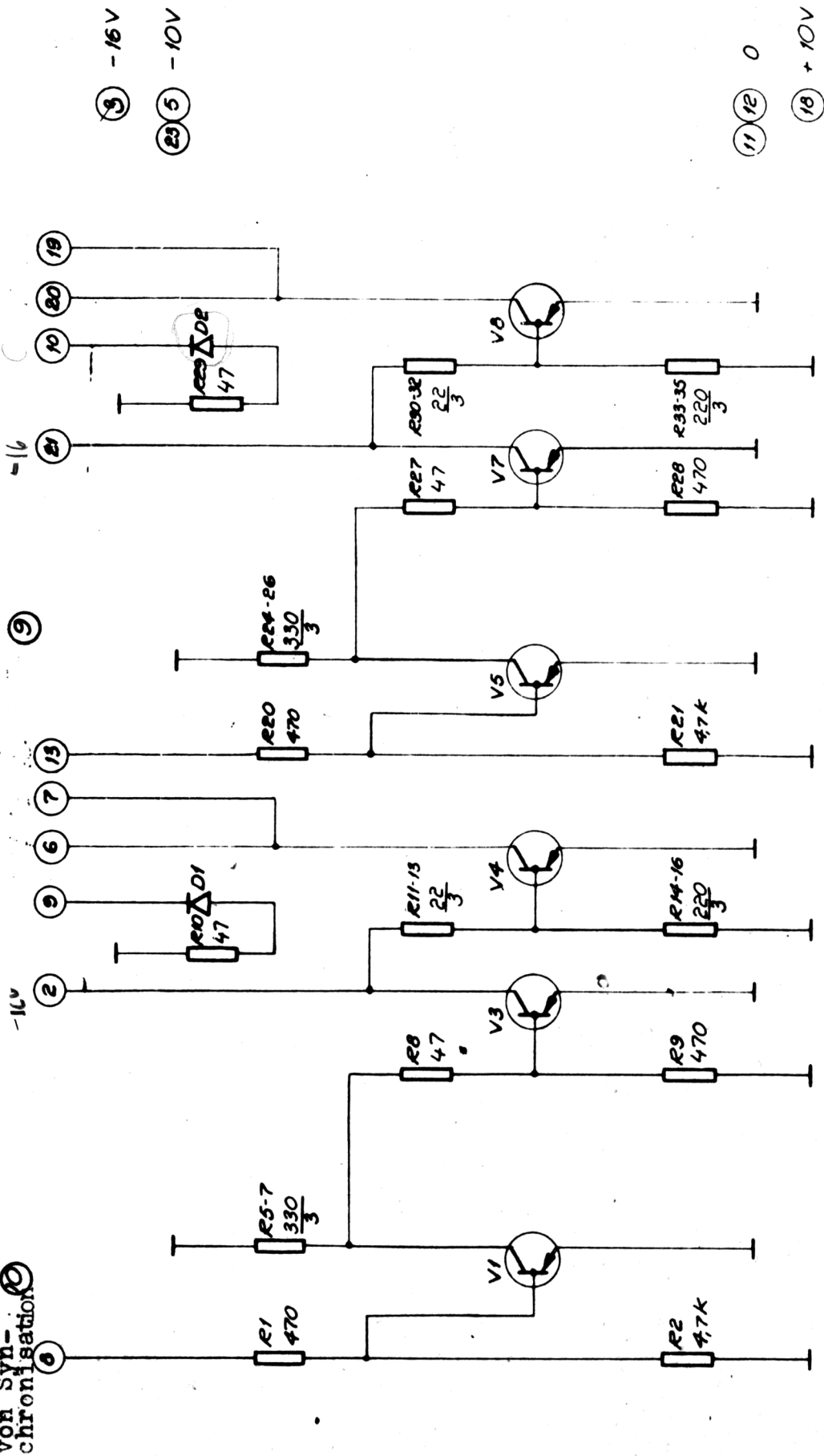
Titel:

Material	Vorbereitung	Bsp. of anno. englos		Ersteller	Geprüft
		Tel.	Vgl.		
FACIT ELECTRONIC AB		Bestimmung Verstärker-Kanal 1-4 Platte 3		Bsp. nr E 11529	
Uppgi. MG. 25.3.60	Granskad NJC	Godkänd ES	Principschema		
			Skala	Fot.	

zum Vorschubmagneten

zum Bremsmagneten

von Syn-
chronisation



3 -16V

5 -10V

11 12 0

18 +10V

B
20461
A
24.12.60
Korr.

Repr.

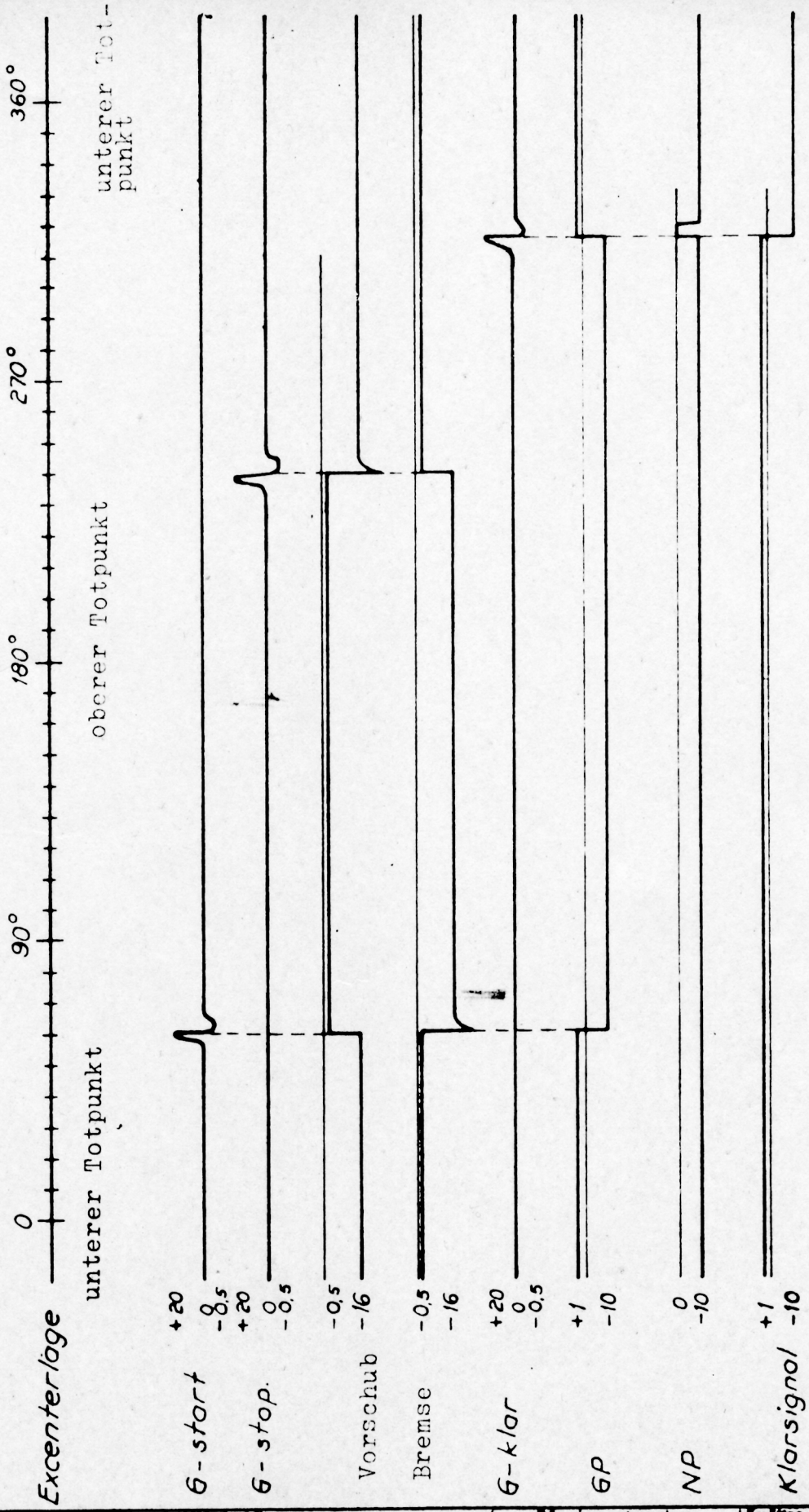
Tillhör

Material	Yrbehandling	Där ej annat anges		Ersätter	Ersatt av
		Tel.	Ylj.		
FACIT ELECTRONIC AB		Benämning Leistungsverstärker Platte 7		Ritn. nr E11531	
Uppgi. M.G. 24.3.60	Grensked NR YK	Godkänd EK		Skala Bild	
		Principschema			

A
1956/
Korr.

Repr.

Tillhör



Material		Ytbehandling		Där o. annat angives Tel. Yt.		Ersätter		Ersatt av	
FACIT ELECTRONIC AB				Bestämning Impulsplan PE 1507, 1508 Pulsschema				Ritn. nr E12331	
Uppg. Brn 2.3.61		Granskad 2.3.61 JC		Godkänd KLC		Skala		Blad	

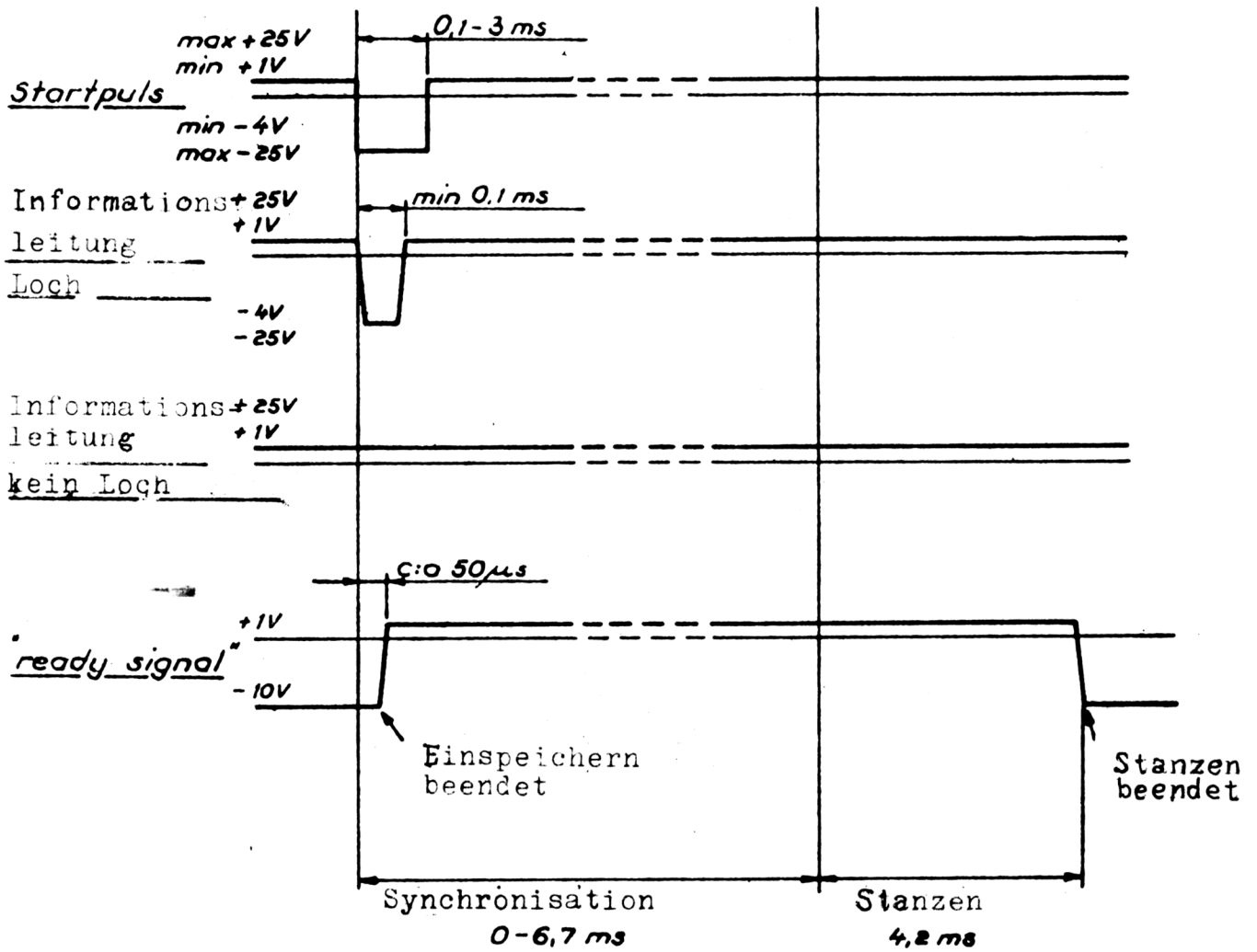


Fig. 2.

