

Z U S E

17. Mär 65

15337

Empfohlene Ersatzteilliste für VORRAETIGES Gebrauch

Pufferter Consoledrucker

Serie 5, 160 Spalt., 50 Hz.

1. 62435, Stufenschalter
2. 62678G2, 36V-Stromversorgung
3. 61649G1, Papierantriebsanordnung
4. Logischer Eingang, passendes Systemverzeichnis
5. Gemeine Artikel
6. Spezielle Werkzeuge

ANMERKUNG: Für Schnell-oder-geringgeschwindigkeitsausrüstung
muss die passende Seite gebraucht werden.

ANELEX EMPFOHLENE VORRAETIGE ERSATZTEILLISTE

51056G1
s/s 15337

für LOGISCHE EINGANGSANORDNUNG

18. Februar 1965

Fabrikant oder Verkäufer	Teilnummer	B E S C H R E I B U N G	Einheiten pro Anordnung	Einheits- preis	Ersatz- teile	Gesamt- preis
ANELEX	34051	Register	29	22.00	8	176.00
ANELEX	34052	Lange Einzelkippe	4	29.95	2	59.90
ANELEX	34054	Kerntreiber 200	12	30.20	4	120.80
ANELEX	34055	Kerntreiber 400	8	40.20	4	160.80
ANELEX	34056	Kerntreiberladung	7	57.50	4	230.00
ANELEX	34057	A NOR 5	26	20.55	6	123.30
ANFLEX	34058	B NOR 5	11	17.85	4	71.40
ANELEX	34072	A Auslöseladung	3	22.70	2	45.40
ANELEX	34080	Schnelle Einzelkippe	6	48.35	2	96.70
ANELEX	34097	Impulszentrale	2	21.10	2	42.20
ANELEX	34099	C NOR 5	22	21.65	6	129.90
ANELEX	34100	C NOR 10	3	39.00	2	78.00
ANELEX	34304	Gleichstromschalter	2	45.95	2	91.90
ANELEX	34307	Fernzeitelement	1	79.35	2	158.70
ANELEX	34326	Ablese/Schreibsinnverstärker	14	24.85	4	99.40
ANELEX	34509	Sinnverstärkerstrobegenerator	2	31.70	2	63.40
ANELEX	34704	C NOR 20	5	36.55	2	73.10
ANELEX	34851	J NOR	1	27.65	2	55.30
ANELEX	34853	L NOR	3	23.30	2	46.60
ANELEX	34860	18-30 Kerntreiber	2	53.95	2	107.90
ANELEX	40...	...	6	23.65	2	47.30
ANELEX	3	43.65	2	87.30

Preise können durch ... werden.
... Frei an Bord, ...

ANELEX EMPFOHLENE VORRAETIGE ERSATZTEILLISTE

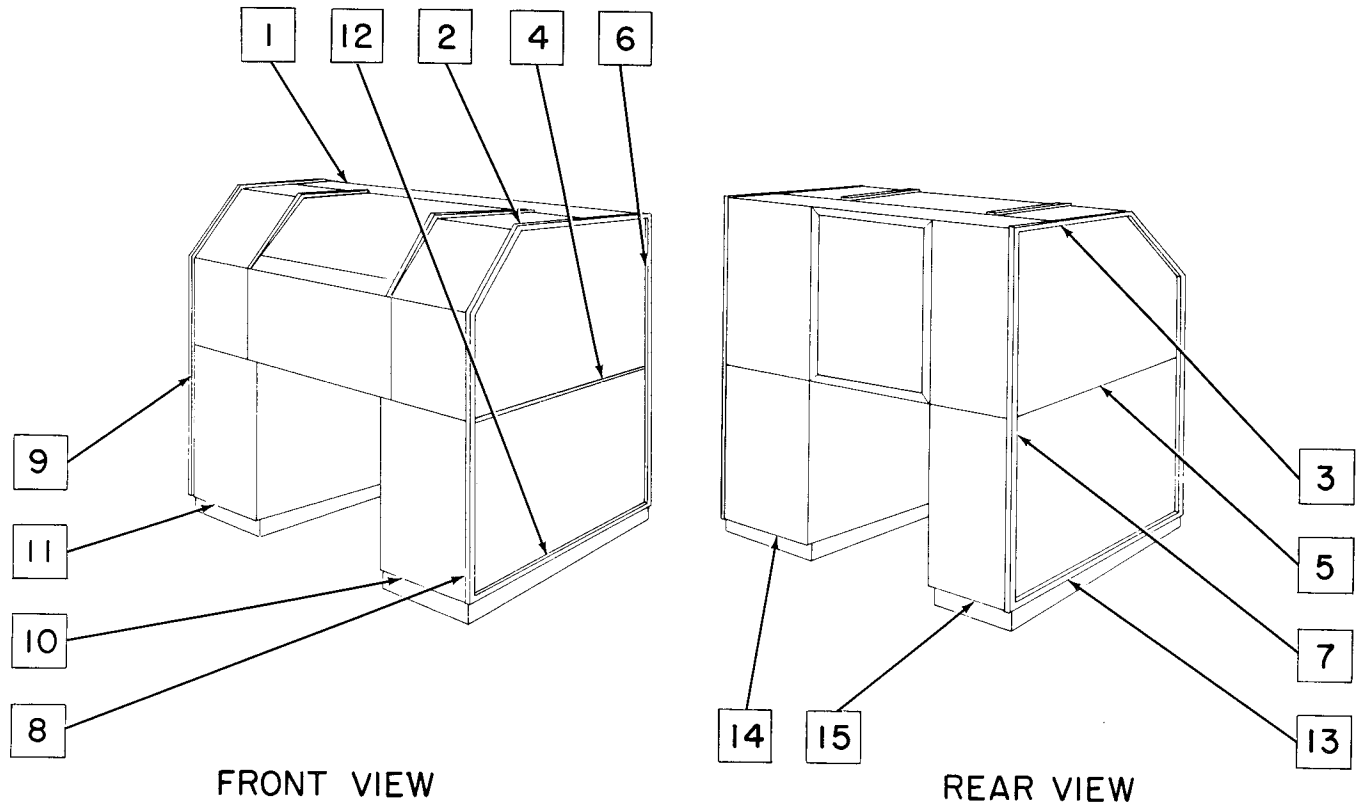
für GEMEINE ARTIKEL - 15337

18. Februar 1965

Fabrikant oder Verkäufer	Teilnummer	B E S C H R E I B U N G	Einheiten pro Anordnung	Einheitspreis	Ersatzteile	Gesamtpreis
50629G1		Druckeranordnung				
ANELEX	66210	Band-u-Rollenanordnung	1	27.00	4	108.00
ANELEX	10154	Riemen, Papiervorschub	1	1.80	2	3.60
ANELEX	10187	Riemen, Druckwelle	1	1.40	2	2.80
ANELEX	30314	Charakterindexscheibe	1	31.25	1	31.25
ANELEX	51030	Druckscheibensegment	6	495.00	1	495.00
ANELEX	10173	Motor	1	27.15	1	27.15
ANELEX	530-110-009	Riemen, Antrieb	1	.30	2	.60
ANELEX	530-110-001	Riemen, "O"-Ring	1	.30	2	.60
50633G2		Gestellanordnung				
ANELEX	87553	Kleine Sprosse	1	10.60	1	10.60
ANELEX	87576	Grosse Kettensprosse	1	11.15	1	11.15
ANELEX	10189	Joch, Motor	1	72.75	1	72.75
63091G1		Papierantriebsanordnung				
ANELEX	50661G1	Kupplung, Körper u. Antrieb	1	13.40	1	13.40
5014G1		Joch u. Bandantrieb				
ANELEX	87556	Knopf, Durchdringung	2	3.55	1	3.55

Die Preise sind in Mark angegeben. Die Preise sind in Mark angegeben. Die Preise sind in Mark angegeben.

ORDER INFORMATION FOR "TRIM" USED ON SERIES 5 UNBUFFERED 80/120/160 COLUMNS

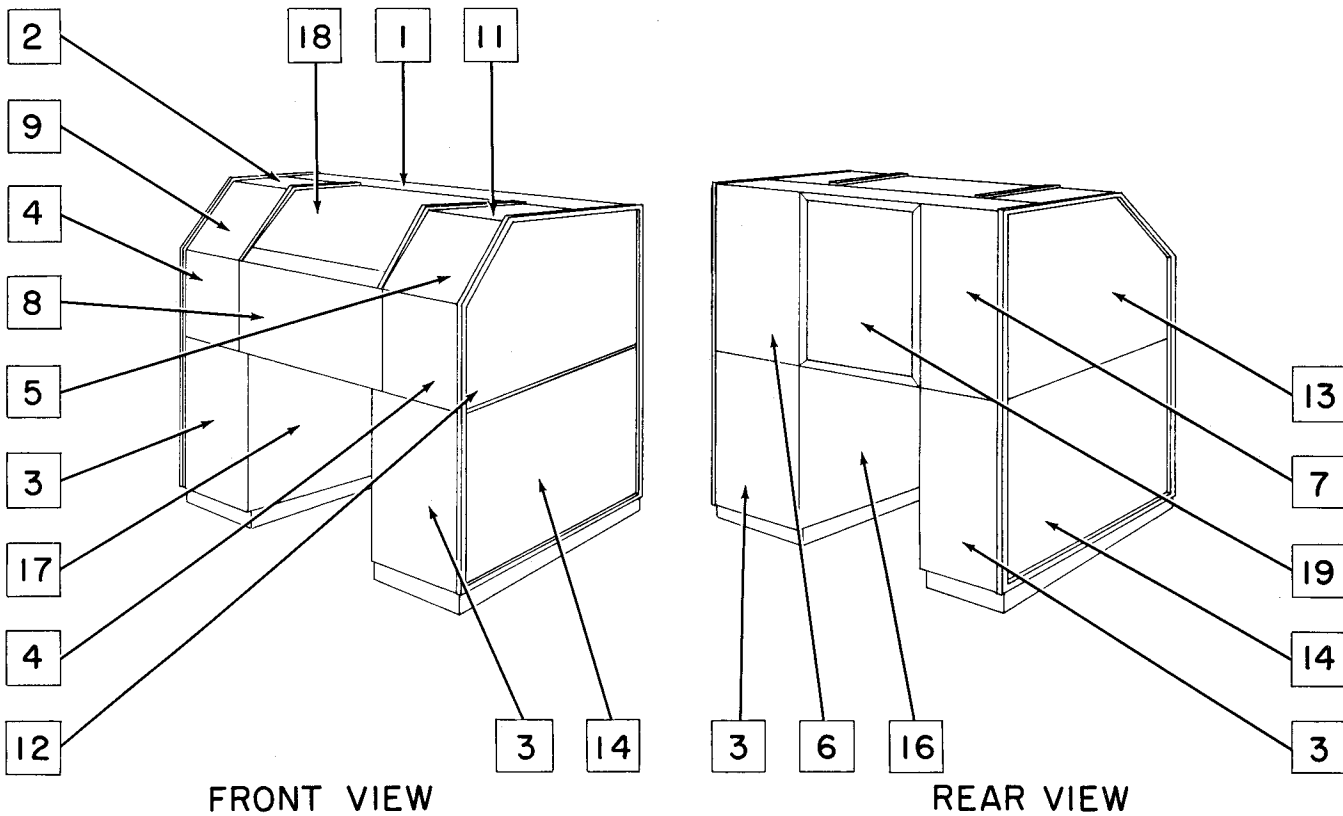


<u>Index No.</u>	<u>80 Columns</u>	<u>120/160 Columns</u>	<u>Description</u>
1	76681	76615	Trim, Top Rear
2	62626	62626	Trim, Upper Right
3	62627	62627	Trim, Upper Left
4	62577	62577	Trim, Center, Side, R. H.
5	62577	62577	Trim, Center, Side, L. H.
6	62576	62576	Trim, Rear, Side, R. H.
7	62575	62575	Trim, Rear, Side, L. H.
8	76619	76619	Trim, Lower Front, R. H.
9	62579	62579	Trim, Lower Front, L. H.
10	62609	62609	Trim, Bottom Front, R. H.
11	62610	62610	Trim, Bottom Front, L. H.
12	62611	62611	Trim, Bottom Side, R. H.
13	62611	62611	Trim, Bottom Side, L. H.
14	62610	62610	Trim, Bottom Rear, R. H.
15	62609	62609	Trim, Bottom Rear, L. H.

When ordering be sure to specify the following:

- A the equipment's serial number
- B front or rear; left-hand or right-hand.

ORDER INFORMATION FOR "PANELS" USED ON SERIES 5 UNBUFFERED 80/120/160 COLUMNS

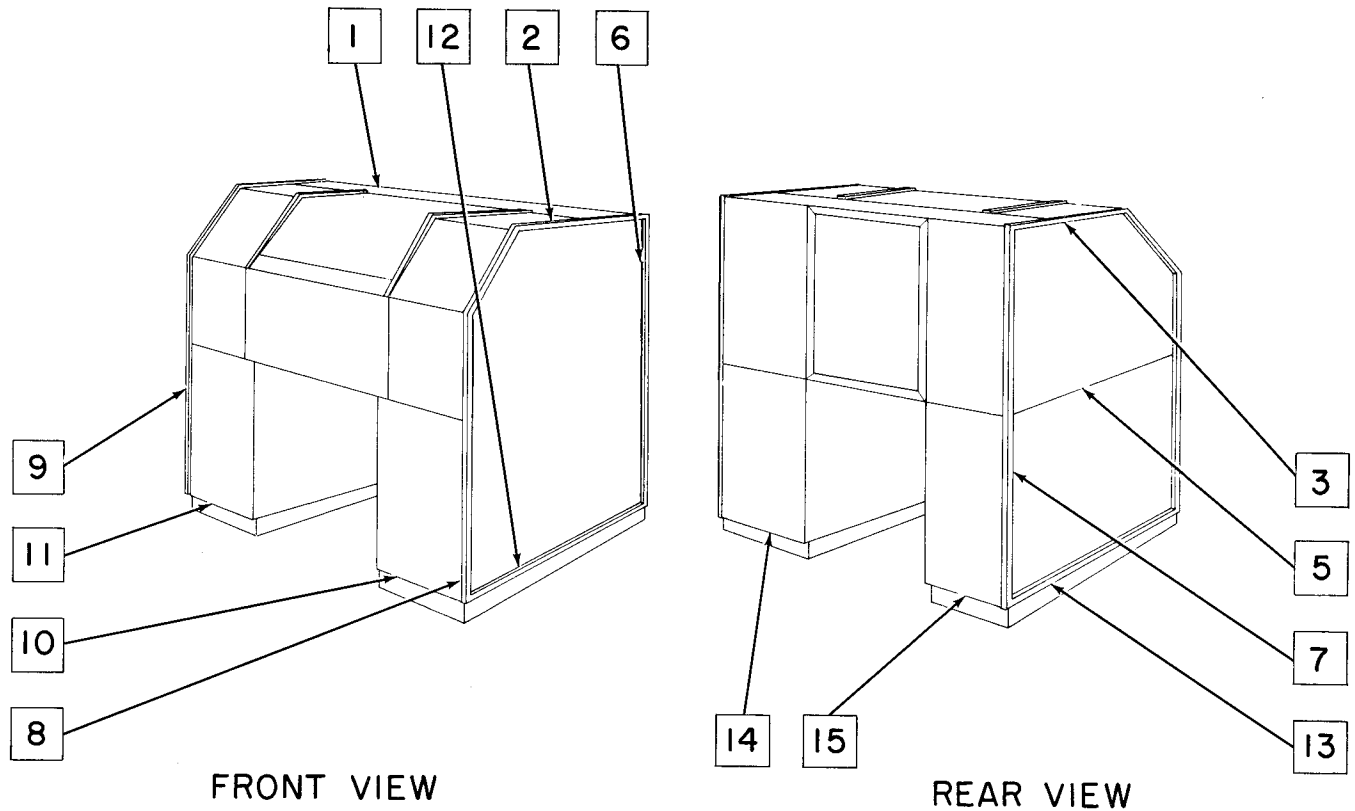


INDEX NO.	PART NO. SERIES 5-80	PART NO. SERIES 5-120/160	DESCRIPTION	UNITS/ SYST.
1	62570	62644	Panel Top Rear	1
2	62593	62593	Panel Top L. H.	1
3	62572	62572	Panel Lower Front/Rear R. H. /L. H. *	4
4	62567	62567	Panel Upper Front R. H. /L. H. *	2
5	62568	62568	Panel Upper R. H.	1
6	62554	62554	Panel Upper Rear R. H.	1
7	62617	62617	Panel Upper Rear L. H.	1
8	62640	62566	Panel Canopy	1
9	62613	62613	Panel Control Blank	1
10				
11	62586	62586	Panel Top R. H.	1
12	62578	62578	Panel Side, Upper Right	1
13	62546	62546	Panel Upper L. H. *	1
14	62584	62584	Panel Lower R. H. /L. H.	2
15				
16	62990	62590	Panel Inside R. H.	1
17	62989	62589	Panel Inside L. H.	1
18	62564	62641	Plexiglas, Front	1
19	62625	62648	Plexiglas, Rear	1

When ordering be sure to specify the following:

- A the equipment's serial number
- B front or rear; left-hand or right-hand
- C 3" x 5" sample paint chip, 2 pieces per color.

ORDER INFORMATION FOR "TRIM" USED ON SERIES 5 BUFFERED 80/120/160 COLUMNS

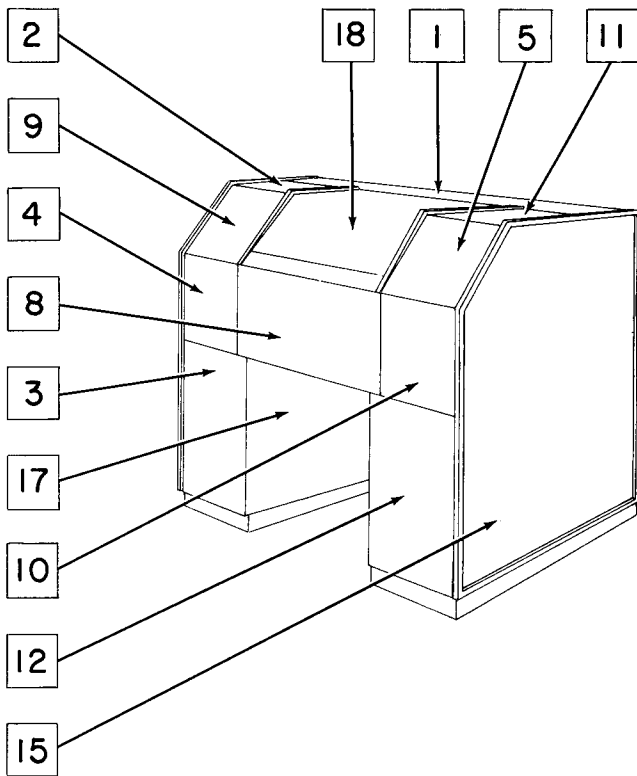


<u>Index No.</u>	<u>80 Columns</u>	<u>120/160 Columns</u>	<u>Description</u>
1	76615	76618	Trim, Top Rear
2	62626	62626	Trim, Upper Right
3	62627	62627	Trim, Upper Left
4	Not on Buffered Systems		Trim, Center, Side, R. H.
5	62577	62577	Trim, Center, Side, L. H.
6	62576	62576	Trim, Rear, Side, R. H.
7	62575	62575	Trim, Rear, Side, L. H.
8	76619	76619	Trim, Lower Front, R. H.
9	62579	62579	Trim, Lower Front, L. H.
10	62608	62608	Trim, Bottom Front, R. H.
11	62610	62610	Trim, Bottom Front, L. H.
12	62611	62611	Trim, Bottom Side, R. H.
13	62611	62611	Trim, Bottom Side, L. H.
14	62607	62607	Trim, Bottom Rear, R. H.
15	62609	62609	Trim, Bottom Rear, L. H.

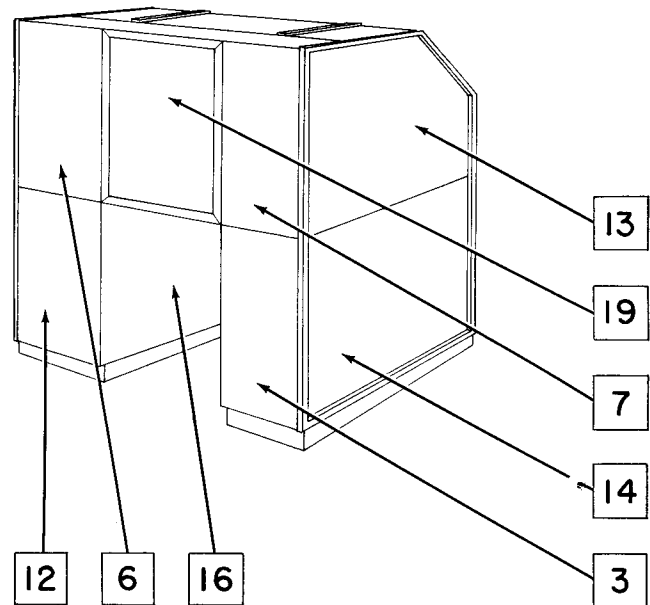
When ordering be sure to specify the following:

- A the equipment's serial number
- B front or rear; left-hand or right-hand.

ORDER INFORMATION FOR "PANELS" USED ON SERIES 5 BUFFERED 80/120/160 COLUMNS



FRONT VIEW



REAR VIEW

<u>INDEX NO.</u>	<u>PART NO.</u> <u>SERIES 5-80</u>	<u>PART NO.</u> <u>SERIES 5-120/160</u>	<u>DESCRIPTION</u>	<u>UNITS/</u> <u>SYST.</u>
1	62644	62545	Panel Top Rear	1
2	62593	62593	Panel Top L. H.	1
3	62572	62572	Panel Lower Front/Rear*	2
4	62567	62567	Panel Upper Front L. H.	1
5	62569	62569	Panel Upper R. H.	1
6	62618	62618	Panel Upper Rear R. H.	1
7	62617	62617	Panel Upper Rear L. H.	1
8	62640	62566	Panel Canopy	1
9	62613	62613	Panel Control Blank	1
10	62585	62585	Panel Upper Front R. H.	1
11	62587	62587	Panel Top R. H.	1
12	62588	62588	Panel Lower Front/Rear R. H. *	2
13	62546	62546	Panel Upper L. H.	1
14	62584	62584	Panel Lower L. H.	1
15	62591	62591	Panel Side R. H.	1
16	62990	62590	Panel Inside R. H.	1
17	62989	62589	Panel Inside L. H.	1
18	62641	62564	Plexiglas, Front	1
19	62648	62625	Plexiglas, Rear	1

When ordering be sure to specify the following:

- A the equipment's serial number
- B front or rear; left-hand or right-hand
- C 3" x 5" sample paint chip, 2 pieces per color.