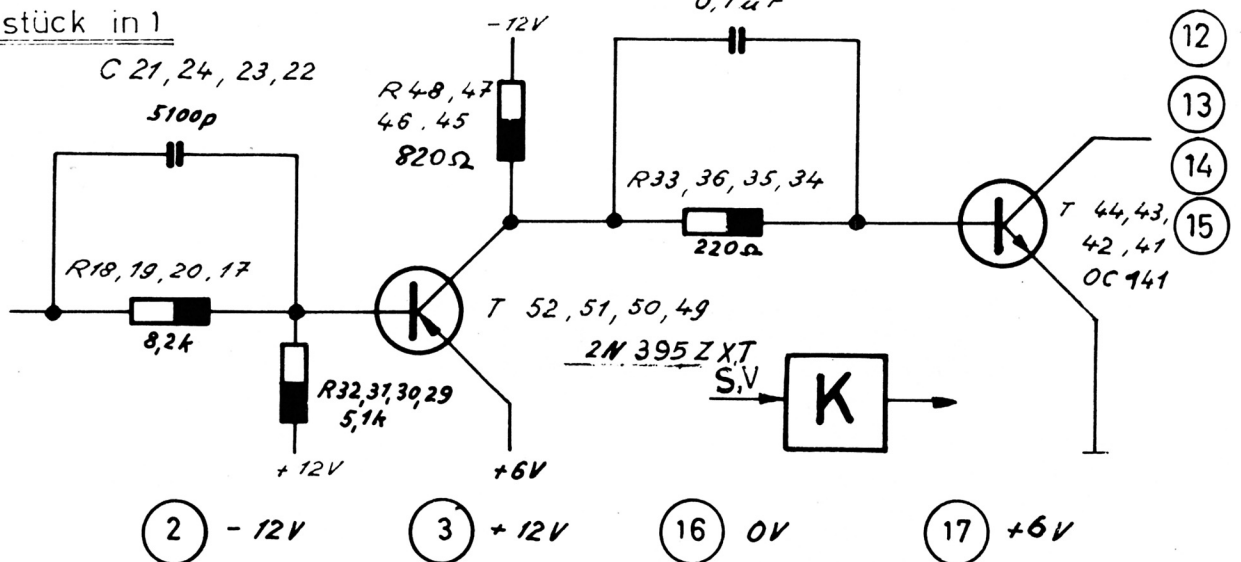


- Transistoren:** 2N 395Z X,T,S,V
- Widerstände:** R_sx3 0,5W 5%
- Kondensatoren:** Styroflex 125V 5% 3x NV-Elko 50μF, 30/35V
- Dioden:** S3236 G
- Endstück in 1**
- C 37, 40, 39, 38 4 x MKL 0,1 μF, 100V

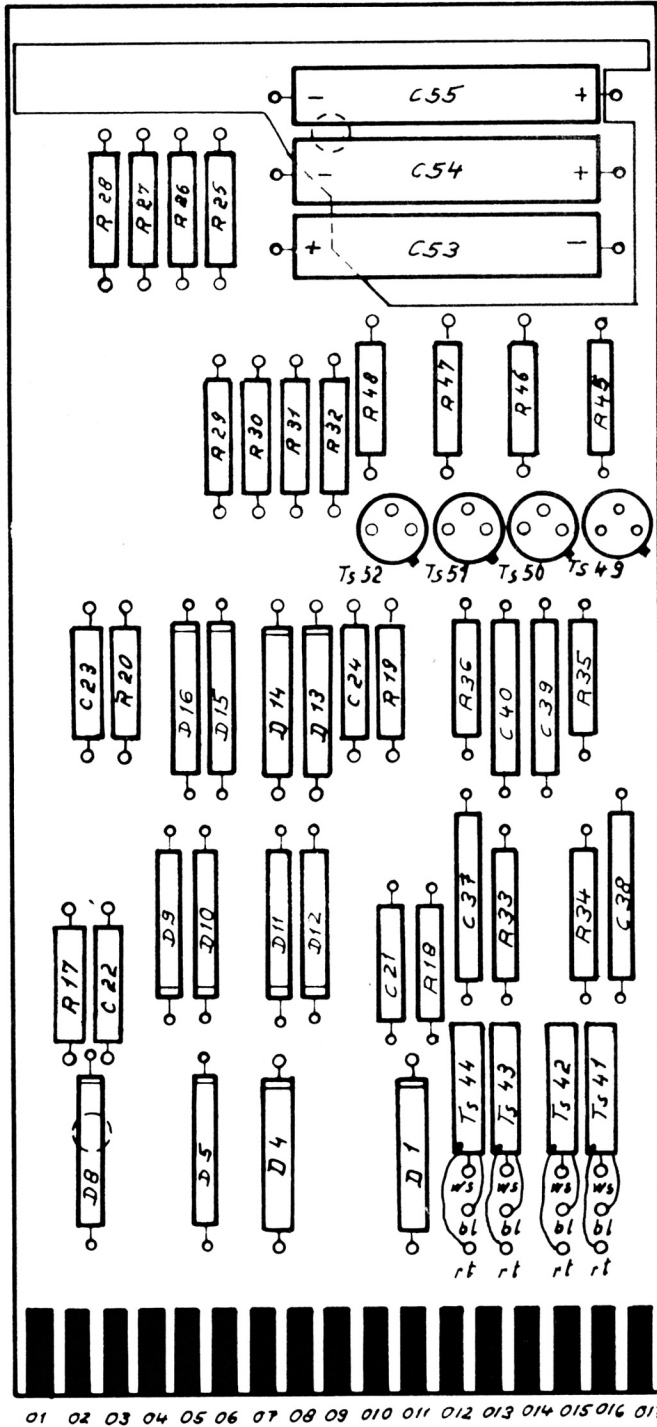


Dieses Blatt ist unser Eigentum. Jede Vervielfältigung, Verwertung oder Mitteilung an dritte Personen ist strafbar und wird gerichtlich verfolgt. (Urheberrechtsgesetz, Gesetz gegen den unlauteren Wettbewerb B. G. B.)

		zul. Abw. für Maße ohne Toleranzangabe nach IT 13		ZUSE K.-G.		Ts 432a		
Bezeichnung:				KERN TREIBER		Änderg.	5.5.66	898
Maßstab:		Werkstoff:		Vorrichtung Nr.:		Z.Nr.:		
						177.158.00.002.01		
Oberflächenbehandlung:		Lehren Nr.:				(3)		
Paßmaß	Abmaß							

(einseitig bedruckt)

Bs - Dicke: ~ 11 mm



Bestückung

- D1* - D16 = 53236 G
 - R17 - R20 = 8,2 K
 - C21 - C24 = 5100 pF
 - R25 - R28 = 3,6 K
 - R29 - R32 = 5,1 K
 - R33 - C36 = 220 Ω
 - C37 - C40 = 0,1 μF
 - T41 - T44 = OC 141
 - R45 - R48 = 820 Ω
 - T49 - T52 = 2N 395 z X.T.S.
 - C53 - C55 = 50 μF, 30/35 V
- * D2, D3, D6, D7 entfallen

Dieses Blatt ist unser Eigentum. Jede Vervielfältigung, Verwertung oder Mitteilung an dritte Personen ist strafbar und wird gerichtlich verfolgt. (Urheberrechtsgesetz, Gesetz gegen den unlauteren Wettbewerb B. G. B.)

			zur Abw. für Maße ohne Toleranzangabe		ZUSE K.-G.		Ts 432 a		
			nach IT 13						
			Bezeichnung:					Gezeichnet	27.2.63 Sch.
			Kerntreiber					Geprüft	
2	5.5.66	898	Maßstab:		Werkstoff:	Vorrichtungs-Nr.:	Z. Nr.:		
1	6.4.66	863					177.158.00.001.01 (4)		
Nr.	Tag	Name			Oberflächenbehandlung:	Lehren Nr.:			
Änderungen		Paßmaß	Abmaß						