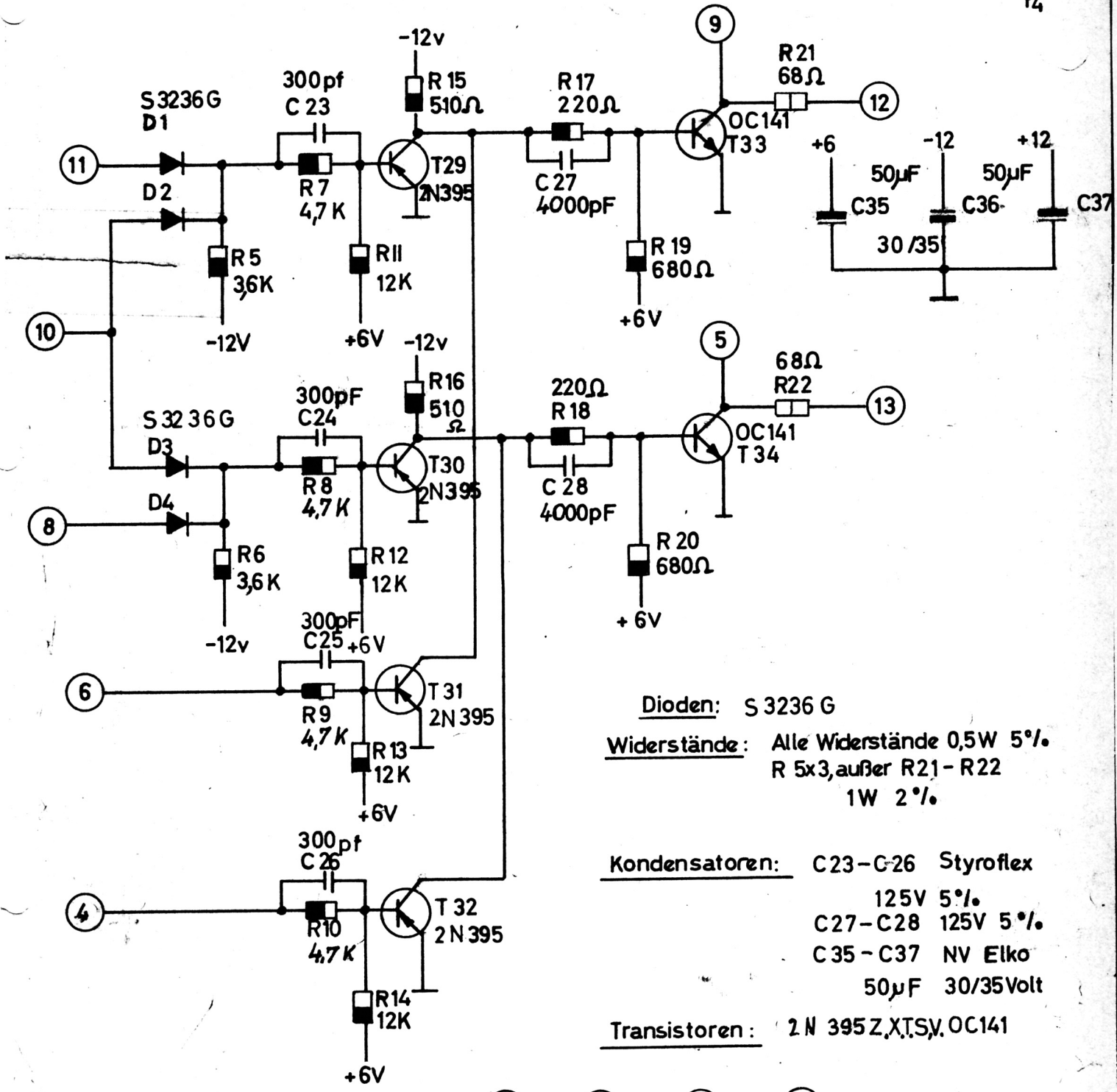
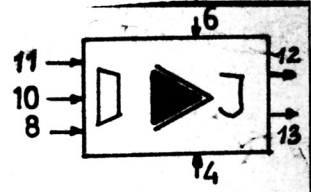


einseitig bedruckt



- Dioden:** S 3236 G
- Widerstände:** Alle Widerstände 0,5W 5%
R 5x3, außer R21 - R22
1W 2%
- Kondensatoren:** C23 - C26 Styroflex
125V 5%
C27 - C28 125V 5%
C35 - C37 NV Elko
50µF 30/35Volt
- Transistoren:** 2N 395Z, XT, SY, OC141

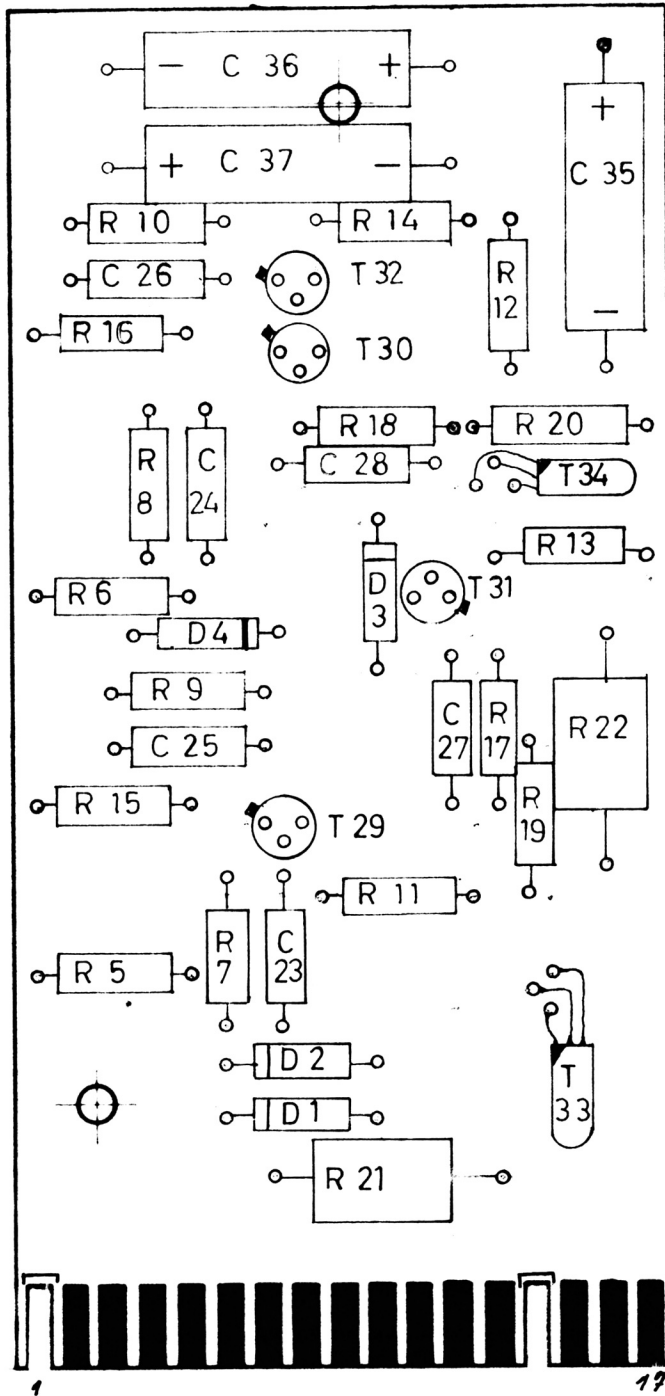
② -12v ③ +12v ⑬ 0v ⑰ +6v

Dieses Blatt ist unser Eigentum. Jede Vervielfältigung, Verwertung oder Mitteilung an dritte Personen ist strafbar und wird gerichtlich verfolgt. (Urheberrechtsgesetz, Gesetz gegen den unlauteren Wettbewerb B. G. B.)

			ZUSE K.-G.		Ts 436a			
			Bezeichnung:			Gezeichnet	9.8.62	Hei
			Inhibitverstärker			Geprüft		
1	5.5.66	898	Maßstab:	Werkstoff:	Vorrichtung Nr.:	Z. Nr.:		
Nr.	Tag	Name	Oberflächenbehandlung:		Lehren Nr.:		177 159 00 00 200 (2)	
Änderungen		Paßmaß	Abmaß					

Einseitig bedruckt !

Bs - Dicke: ~11mm



Bestückung:

Widerstände:

- R 5 — R 6 36 K Ω ; 0,5W. 5%
- R 7 — R 10 47 K Ω ; 0,5W. 5%
- R 11 — R 14 12 K Ω ; 0,5W. 5%
- R 15 — R 16 510 Ω ; 0,5W. 5%
- R 17 — R 18 220 Ω ; 0,5W. 5%
- R 19 — R 20 680 Ω ; 0,5W. 5%
- R 21 — R 22 68 Ω ; 1W. 2%

Kondensatoren:

- C 23 — 26 300pF. 125V. 5%
- C 27 — 28 4000pF. 125V. 5%
- C 35 — 37 50 μ F. 30/35V.

Transistoren:

- *T 29 — 32 2N 395Z X.T.SV.
- T 33 — 34 OC 141

*Isolierscheiben:

Dioden:

- D 1 — 4 S 3236 G

180

Endstücke in 1 und 14

Dieses Blatt ist unser Eigentum. Jede Vervielfältigung, Vervielfachung oder Mitteilung an dritte Personen ist strafbar und wird bei Bedarf verfolgt. (Inhaltsverzeichnis Seite 2 gegen den oben stehenden Wert der B.G.B.)

ZUSE K.G.

Ts 436a

Inhibitverstärker

4.5.65 *Handwritten note*

3 24.5.66 1029

5.5.66 898

1 6.4.66 863

Änd. Mit.

1:1

177.159.00.001.02