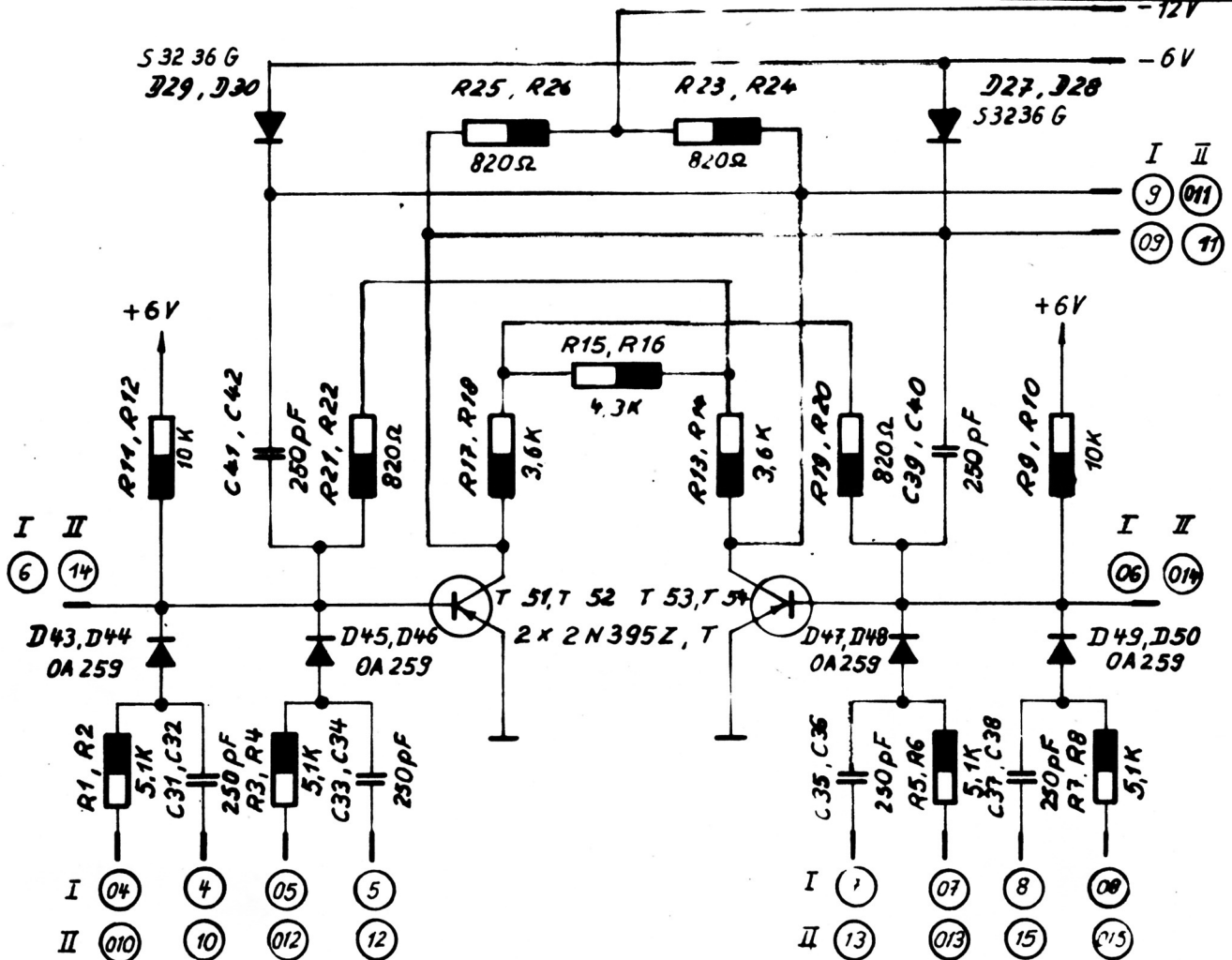
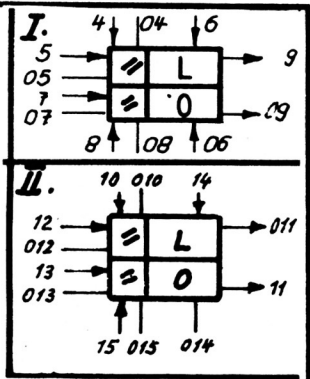


doppelseitig bedruckt

Endstück in 3

2 Systeme pro Baustein



Transistoren: 2 N 395 Z T

Widerstände: $R_s \times 3$ 5% 0,5 W

Kondensatoren: Styroflex 125V 5% DN... pF / 5% / 125B 3101

Dioden: D 27 - D 30 = S 3236 G; D 43 - D 50 = OA 259

(17) +6V; (16) 0V; (2) -12V; (1) -6V

Wenn 4, 10, 5, 12, 7, 13, 8, 15 belegt, dann zugehöriger Widerstand an Masse

zul. Abw. für Maße
ohne Toleranzangabe

nach IT 13

ZUSE K.-G. Ts 101

Bezeichnung:

Flip - Flop

Gezeichnet

10.11.64
Dix.

Geprüft

Maßstab:

Werkstoff:

Vorrichtung Nr.:

Z.Nr.:

Nr. Tag Name

177 061 00 002 00 (4)

Änderungen

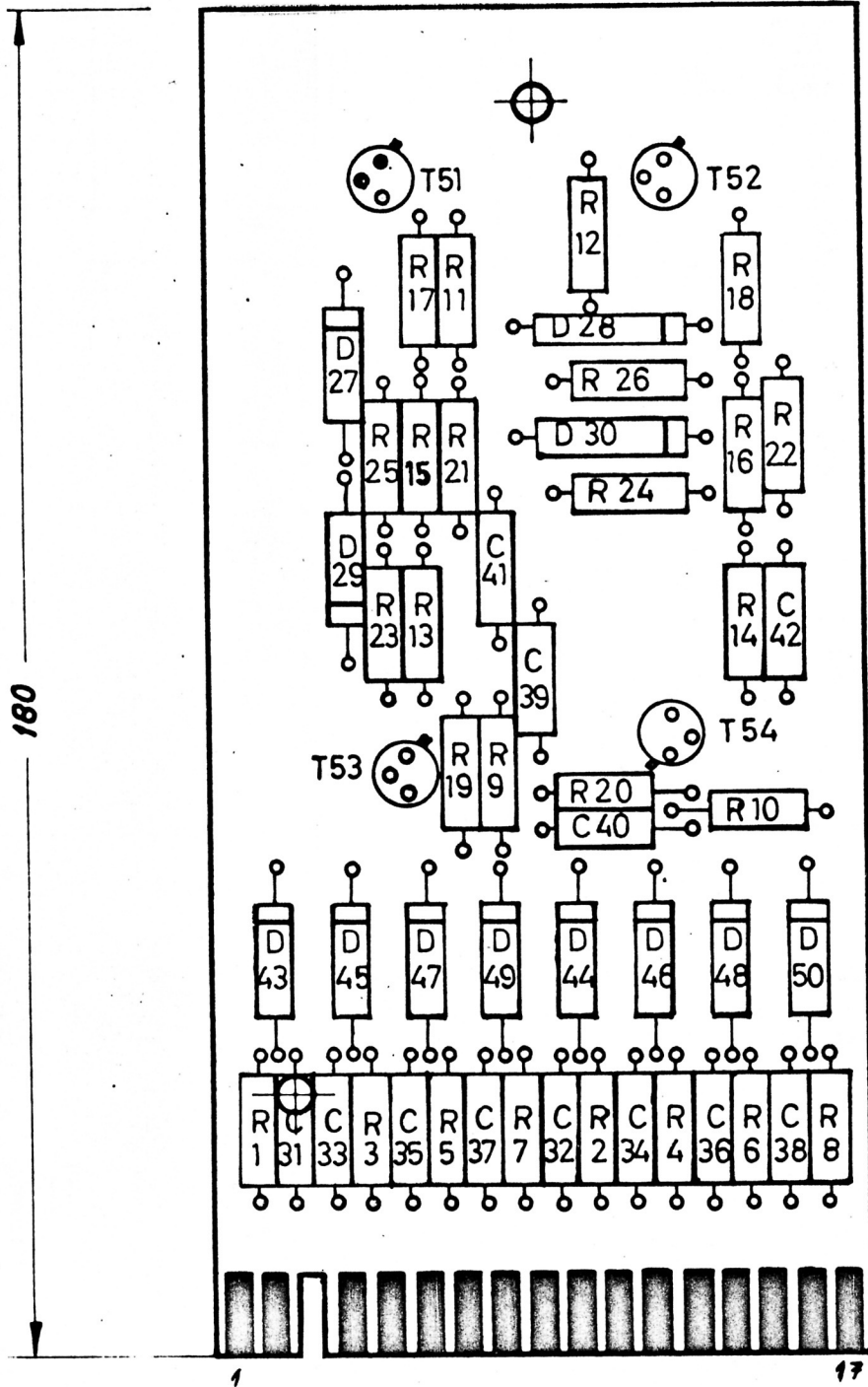
Paßmaß

Abmaß

Oberflächenbehandlung:

Lehren Nr.:

Doppelseitig bedruckt! B s - Dicke ~ 11 mm



Bestückung:

Widerstände:

- R1-8 5,1K Ω ; 0,5W. 5%
- R9-12 10 K Ω ; 0,5W. 5%
- R13-14 36K Ω ; 0,5W. 5%
- R19-26 820 Ω ; 0,5W. 5%

Kondensatoren:

- C31-38 250pF 125V 5%
- C39-42 250pF 125V 5%

Dioden:

- D27-30 S3236 G
- D43-50

Transistoren:

- T51-54 2N395 Z (T)

Isolierscheiben

- * R15-16 43 K Ω ; 0,5W. 5%
- R17-18 36K Ω ; 0,5W 5%

Endstück in 3

Dieses Blatt ist unser Eigentum. Jede Vervielfältigung, Verwertung oder Mitteilung an dritte Personen ist strafbar und wird gerichtlich verfolgt. (Urheberrechtsgesetz, Gesetz gegen den unlauteren Wettbewerb B.G.B.)

		ZUSE K.-G.		Ts 101	
		nach IT 13			
		Bezeichnung		Gezeichnet 15.11.64	
		Flip - Flop		Geprüft	
1 8.2.67 1064		Maßstab: 1:1		Z. Nr.: 177.061.00.001.01	
Änderungen		Oberflächenbehandlung:		Lithographie	
Paßmaß, Abmaß				(4)	