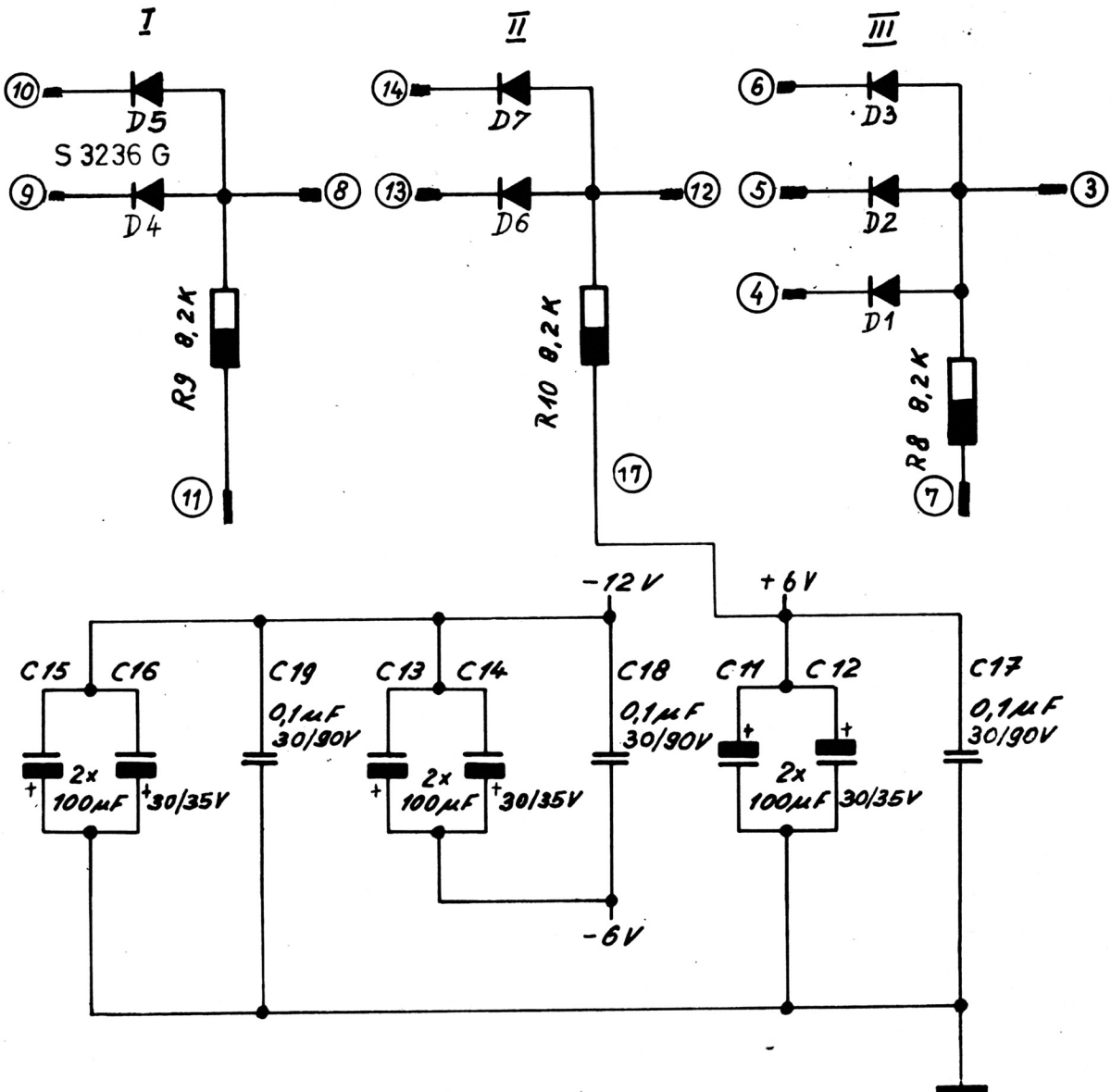


Einseitig bedruckt



Dioden : S3236 G = D1 - D7

Widerstände : R_{sx3} 5% 0,5W

Kondensatoren : 100 μ F 30/35V

Waffelkond. 0,1 μ F 30/90V

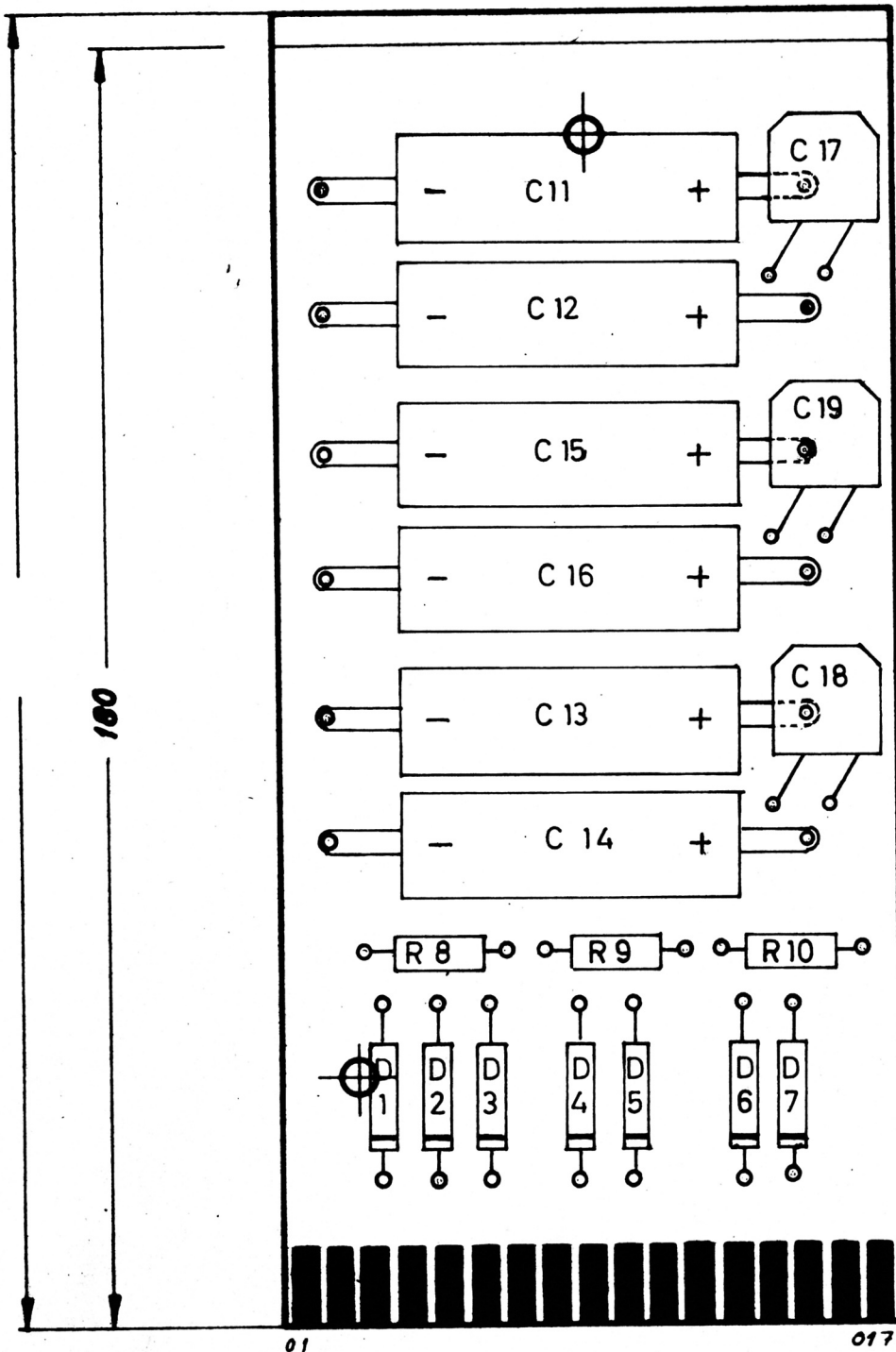
① - 6V, ② - 12V, ⑬ 0V, ⑰ + 6V.

Dieses Blatt ist unser Eigentum. Jede Vervielfältigung, Verwertung oder Mitteilung an dritte Personen ist strafbar und wird gerichtlich verfolgt. (Urheberrechtsgesetz, Gesetz gegen den unlauteren Wettbewerb B. G. B.)

			zul. Abw. für Maße ohne Toleranzangabe nach IT 13		ZUSE K.-G.		Ts 220	
			Bezeichnung: Konjunktion				Gezeichnet 18.11.69 Bib.	
			Maßstab:		Werkstoff:		Vorrichtungs Nr.:	
			Oberflächenbehandlung:		Lehren Nr.:		Z.Nr.:	
							177 131 00 002 00 (4)	
Änderungen			Paßmaß		Abmaß			
Nr.	Tag	Name						

Einseitig bedruckt.

B = Dicke = 14 mm



Bestückung:

Widerstände:

R 8-10 8,2 K Ω , 0,5W. 5%

Dioden:

D1-7 S3236G.

Kondensatoren:

C11-16 100 μ F 30/35V.

C17-19 0,1 μ F 30/90V.

01

017

Endstücke in 15.

Dieses Blatt ist unser Eigentum. Jede Vervielfältigung, Verwertung oder Mitteilung an dritte Personen ist strafbar und wird gerichtlich verfolgt. (Urheberrechtsgesetz, Gesetz gegen den unlauteren Wettbewerb B.G.B.)

			zul. Abw. für Maße ohne Toleranzen, 1:1		ZUSE K.-G.		Ts 220	
			nach IT 13					
			Bezeichnung:				Gezeichnet	
			Konjunktion				17.10.64	
							Maßstab:	
			1:1		Vorrichtung Nr.:		Z. Nr.:	
			Oberflächenbehandlung:		Lehren Nr.:		177 131.00.001.00 (4)	
Nr.	Tag	Name	Paßmaß	Abmaß				
Änderungen								