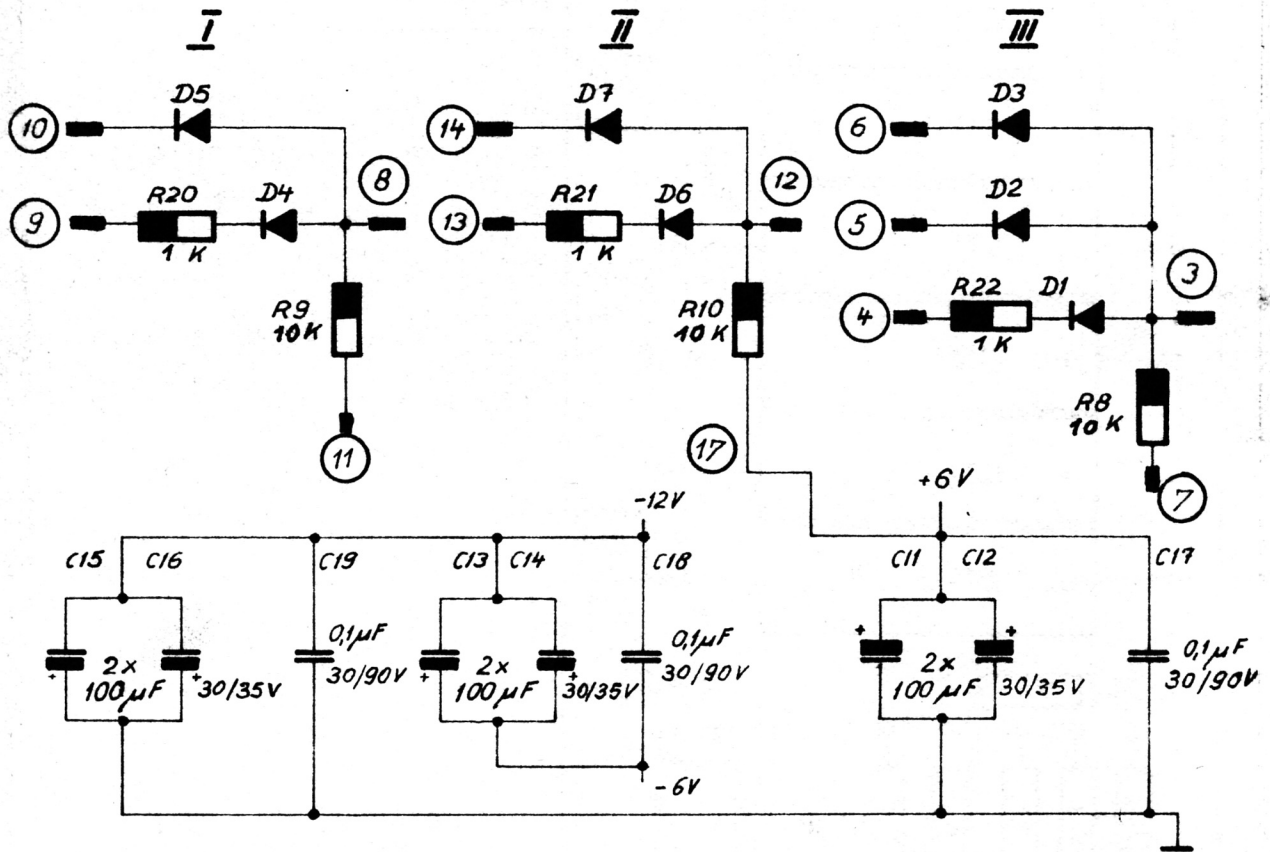
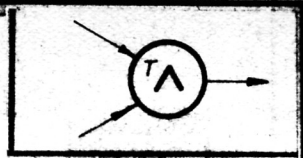


Einseitig bedruckt



Dioden : S 32 36 G

Widerstände : $R_s \times 3$ 5% 0,5W

Kondensatoren : $100 \mu F$ 30/35V

Waffelkondens. : $0,1 \mu F$ 30/90V

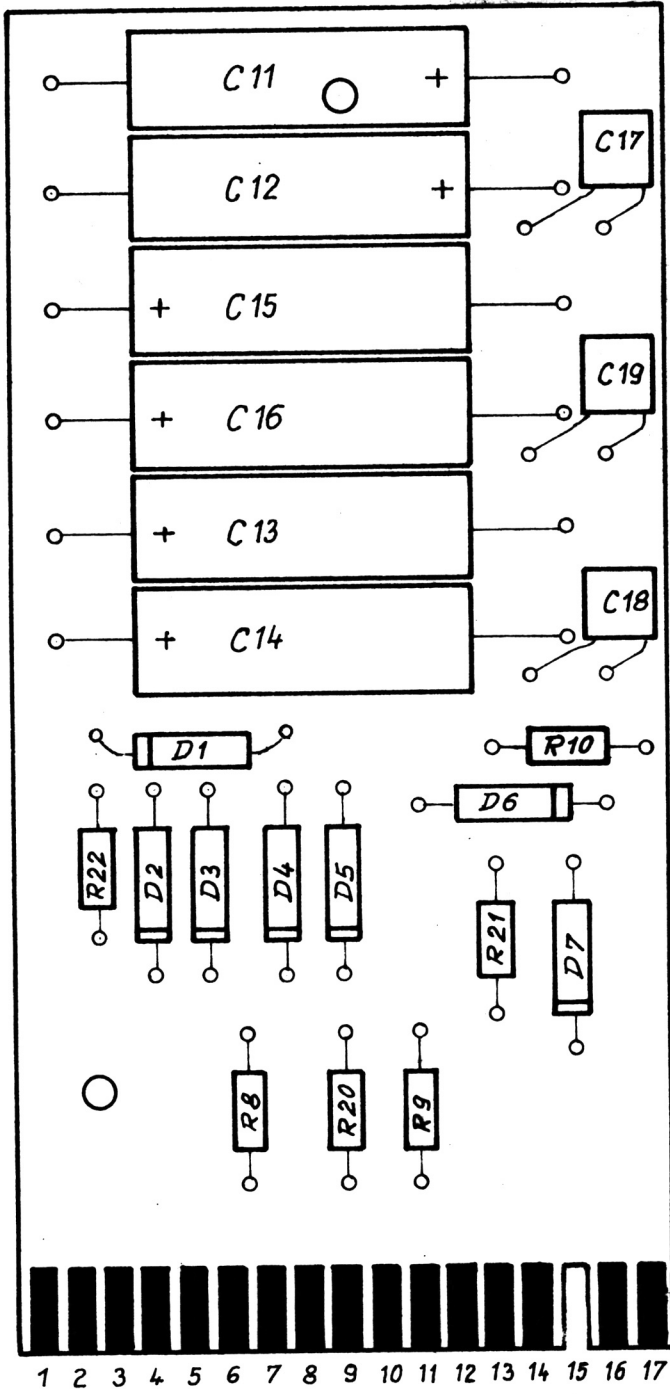
① -6V, ② -12V, ⑬ 0V, ⑰ +6V

Dieses Blatt ist unser Eigentum. Jede Vervielfältigung, Verwertung oder Mitteilung an dritte Personen ist strafbar und wird gerichtlich verfolgt. (Urheberrechtsgesetz, Gesetz gegen den unlauteren Wettbewerb B. G. B.)

			zul. Abw. für Maße ohne Toleranzangabe nach IT 13		ZUSE K.-G.		Ts 220 T	
			Bezeichnung: Konjunktion				Gezeichnet 18.12.64 Bin.	
			Maßstab:		Werkstoff:		Vorrichtungs Nr.:	
			Oberflächenbehandlung:		Lehren Nr.:		Z.Nr.:	
Änderungen			Paßmaß		Abmaß		177 132 00 002 00(4)	
Nr.	Tag	Name						

(einseitig bedruckt)

St-Dicke: ~ 15mm



Bestückung:

- D 1 - D 7 = S 3236
- R 8 - R 10 = 10 KΩ, 0,5W, 5%
- R 20 - R 22 = 1 KΩ, 0,5W, 5%
- C 11 - C 16 = 100 μF, 30/35 V
- C 17 - C 19 = Waffelkond.
0,1 μF, 30/90 V

Endstück: 15

Dieses Blatt ist unser Eigentum. Jede Vervielfältigung, Verwertung oder Mitteilung an dritte Personen ist strafbar und wird gerichtlich verfolgt. (Urheberrechtsgesetz, Gesetz gegen den unlauteren Wettbewerb B.G.B.)

			ZUSE K.-G.			Ts 220T		
			Bezeichnung:			Konjunktion		
			Maßstab:			Vorrichtungs Nr.:		
			Werkstoff:			Z. Nr.:		
			Oberflächenbehandlung:			Lehren Nr.:		
						177.132.00.001.01		
						(4)		
Nr.	Tag	Name	Paßmaß	Abmaß				
Änderungen			Paßmaß	Abmaß				