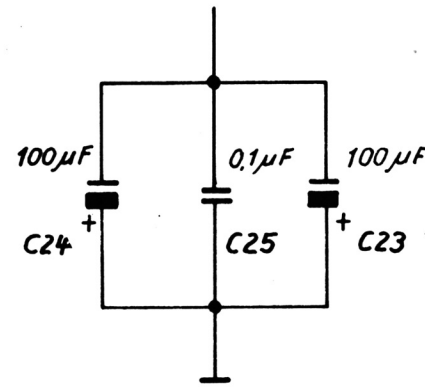
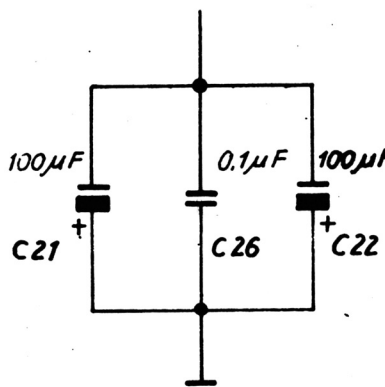
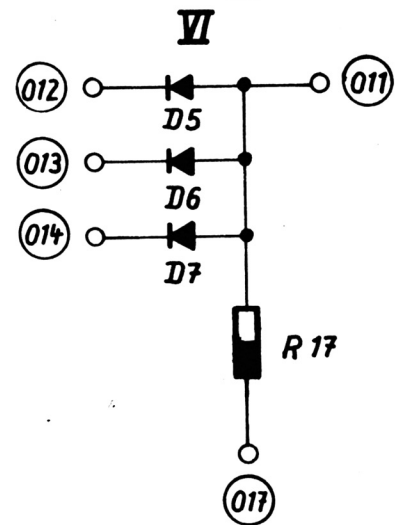
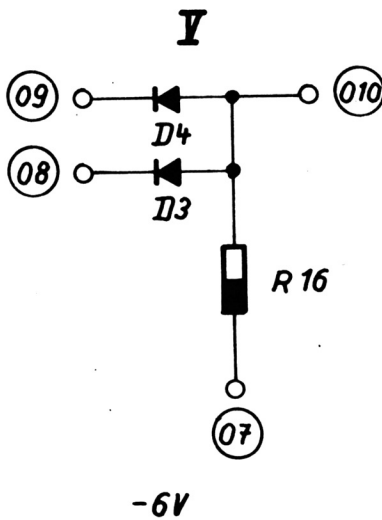
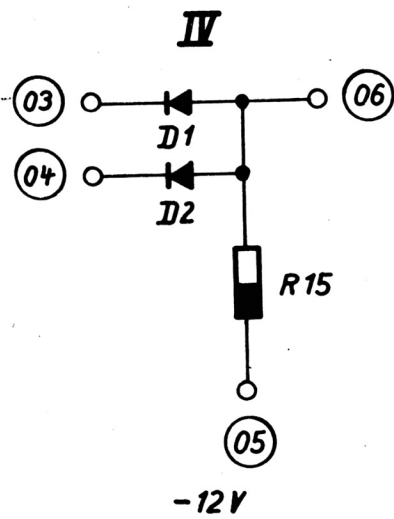
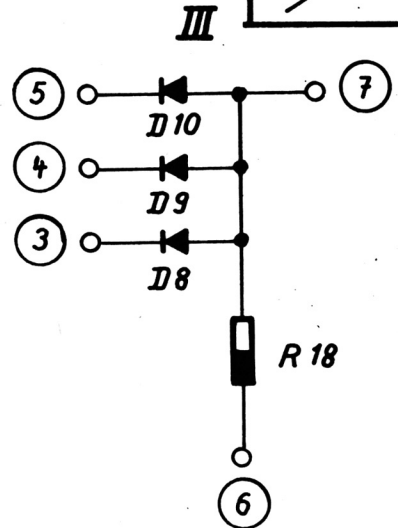
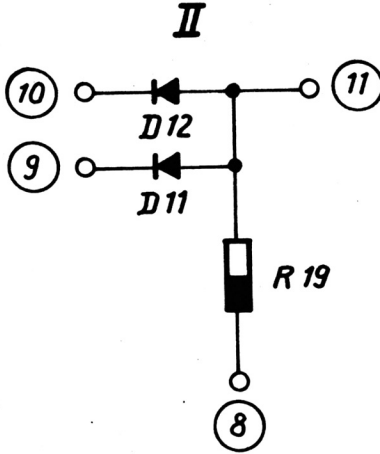
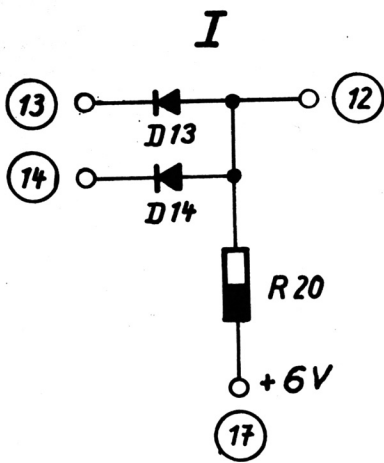
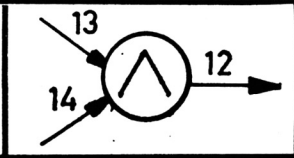


doppelseitig bedruckt



Endstück in 15

Widerstände: $R_s \times 3$; 8,2 K; 5%; 0,5W

Dioden: S 32 36G = D1 - D14

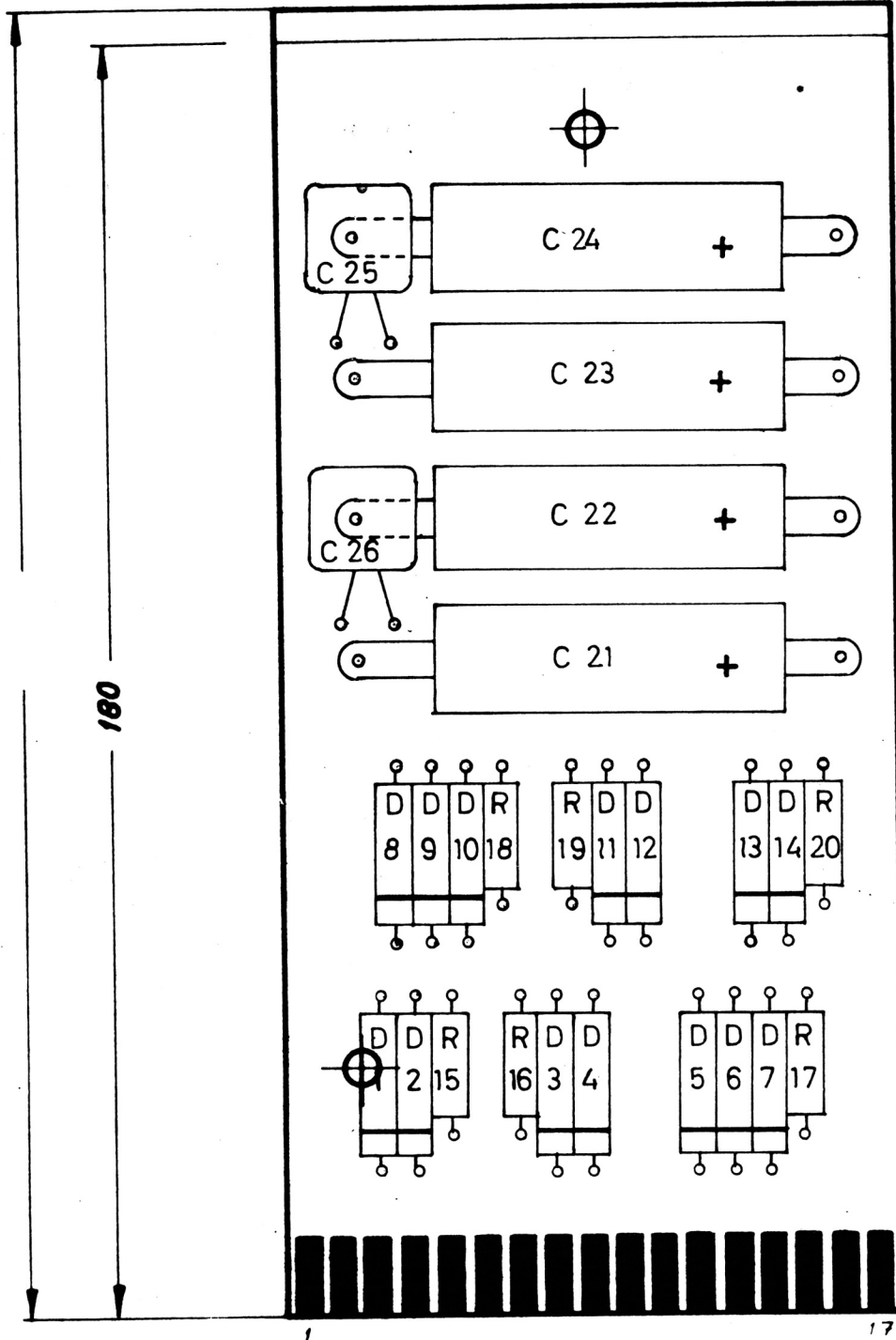
Kondensatoren: 100µF; 35/40V

① -6V, ② -12V, ⑬ 0V, ⑰ +6V

Waffelkond.: 0,1µF; 30V

			zul. Abw. für Maße ohne Toleranzangabe nach IT 13		ZUSE K.-G.		Ts 221	
			Bezeichnung: Konjunktion				Gezeichnet <i>10.12.64 Bik.</i>	
			Maßstab:		Werkstoff:		Vorrichtungs Nr.:	
			Oberflächenbehandlung:		Lehren Nr.:		Z.Nr.: 177 133 00 002 004)	
Nr.	Tag	Name	Änderungen	Paßmaß	Abmaß			

Doppelseitig bedruckt! Bs - Dicke: ~15 mm



Bestückung:

Widerstände:

R 15-20 82 K Ω 0,5 W. 5%

Kondensatoren:

C 21-24 100 μ F 30/35 V.

C 25-26 01 μ F 30/90 V.

Dioden:

D1-14 S.3236 G.

Endstück in 15

Dieses Blatt ist unser Eigentum. Jede Vervielfältigung, Verwertung oder Mitteilung an dritte Personen ist strafbar und wird gerichtlich verfolgt. (Urheberrechtsgesetz, Gesetz gegen den unlauteren Wettbewerb B.G.B.)

zul. Abw. für Maße
ohne Toleranzangaben
nach IT 13

ZUSE K.-G.

Ts 221

Bezeichnung:

Konjunktion

Gezeichnet

19.7.64 *G. K.*

Geprüft

Maßstab:

1:1

Werkstoff:

Vorrichtung Nr.:

Z. Nr.:

177.133.00.001.00 (4)

Oberflächenbehandlung:

Lehren Nr.:

Nr. Tag Name

Änderungen

Paßmaß

Abmaß