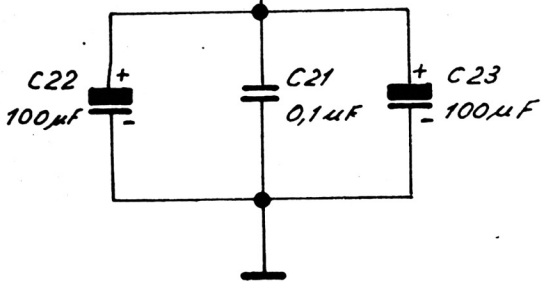
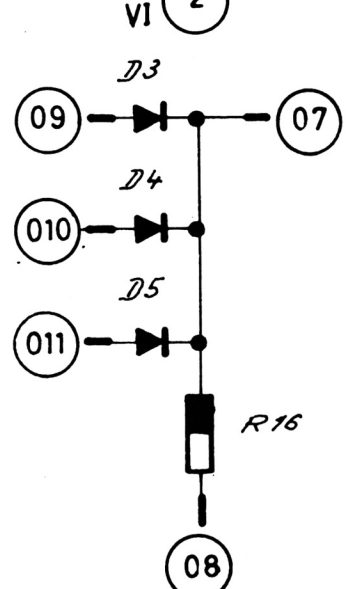
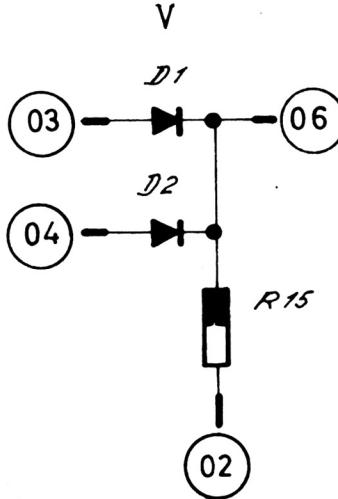
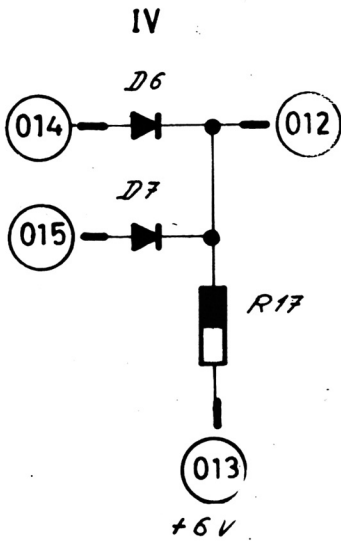
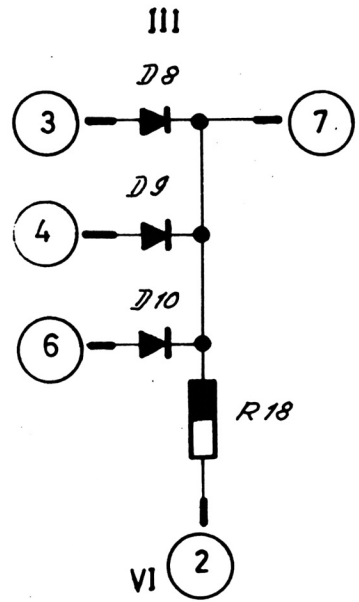
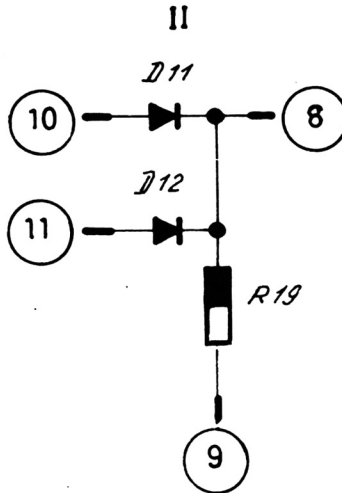
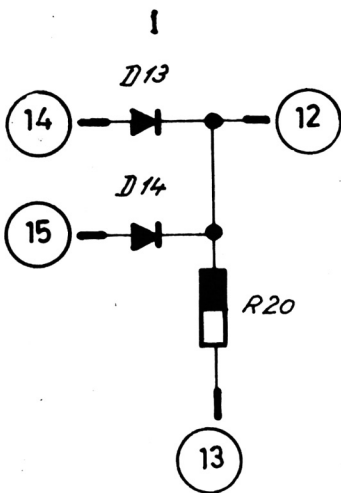
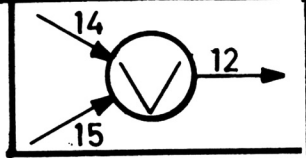


Endstück in 5

(doppelseitig bedruckt)



Dioden: S3236G = D1 - D14

Widerstände: Rs x3 3,9K 0,5W 5%

Kondensatoren: 100µF 30/35V

Waffelkond. : 0,1µF 30/90V.

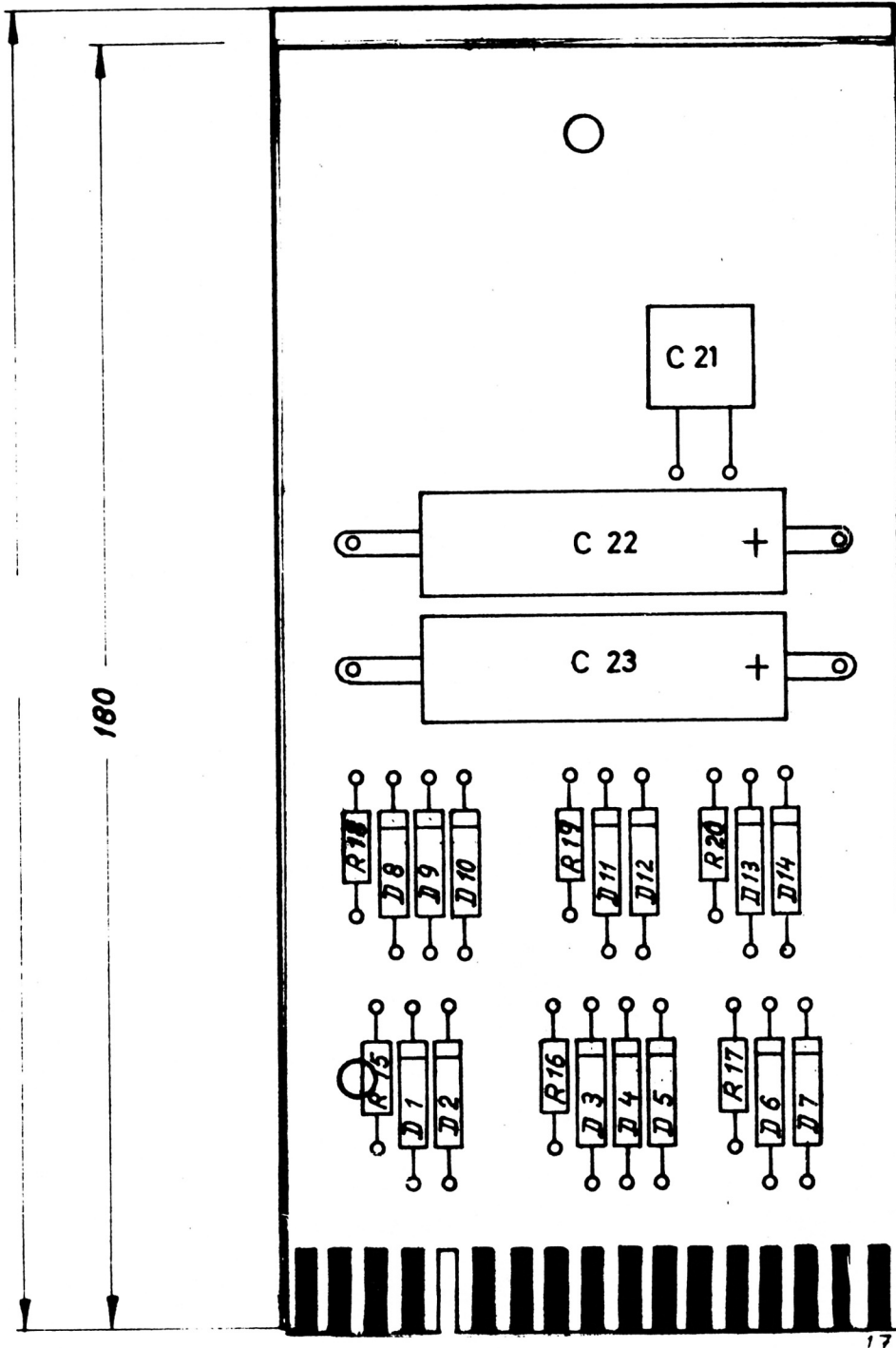
(16) 0V (17) +6V

Dieses Blatt ist unser Eigentum. Jede Vervielfältigung, Verwertung oder Mitteilung an dritte Personen ist strafbar und wird gerichtlich verfolgt. (Urheberrechtsgesetz, Gesetz gegen den unlauteren Wettbewerb B. G. B.)

			zul. Abw. für Maße ohne Toleranzangabe nach IT 13		ZUSE K.-G.		Ts 226		
			Bezeichnung: Disjunktion			Gezeichnet: 10.12.61			
						Geprüft:			
			Maßstab:		Werkstoff:		Vorrichtungs Nr.:		
			Oberflächenbehandlung:		Lehren Nr.:		Z.Nr.:		
Änderungen			Paßmaß		Abmaß		177 135 00 002 00(4)		
Nr.	Tag	Name							

Doppelseitig bedruckt!

Bs - Dicke: ~ 15 mm



- Bestückung:
Widerstände:
 R 15-20 39KΩ 0,5W, 5%
Kondensatoren:
 C 21 0,1μF 30/90V.
 C 22-23 100 F 30/35V.
Dioden:
 D1-14 S 3236 G

Endstück in 5

Dieses Blatt ist unser Eigentum. Jede Vervielfältigung, Verwertung oder Mitteilung an dritte Personen ist strafbar und wird gerichtlich verfolgt. (Urheberrechtsgesetz Gesetz gegen den unlauteren Wettbewerb B.G.B.)

		ZUSE K.-G.		Ts 226	
		nach IT 13			
		Bezeichnung		Gezeichnet <i>12.11.64</i> <i>fricker</i>	
		Disjunktion		Geprüft	
		Maßstab		Z. Nr.:	
		1:1		177.135.00.001.00 (4)	
		Material		Vorrang-Nr.:	
		Beschreibungsbezeichnung		Litho	