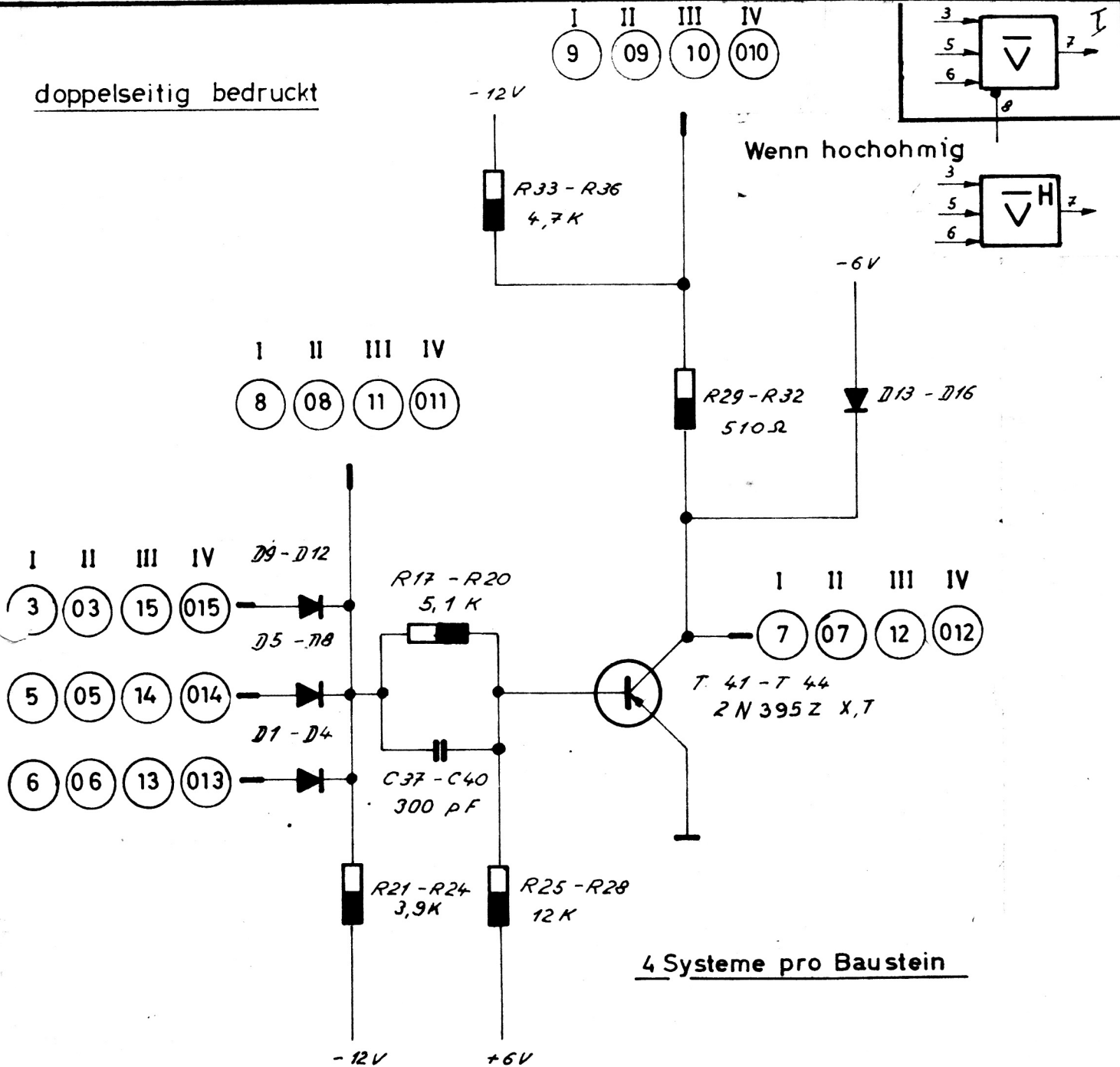


doppelseitig bedruckt



4 Systeme pro Baustein

Wenn 9, 09, 10, 010 belegt, dann 7, 07, 12, 012 niederohmig.

" 9, 09, 10, 010 frei , " 7, 07, 12, 012 hochohmig.

Widerstände: 5 % ; 0,5 W. Dioden: S3236 G

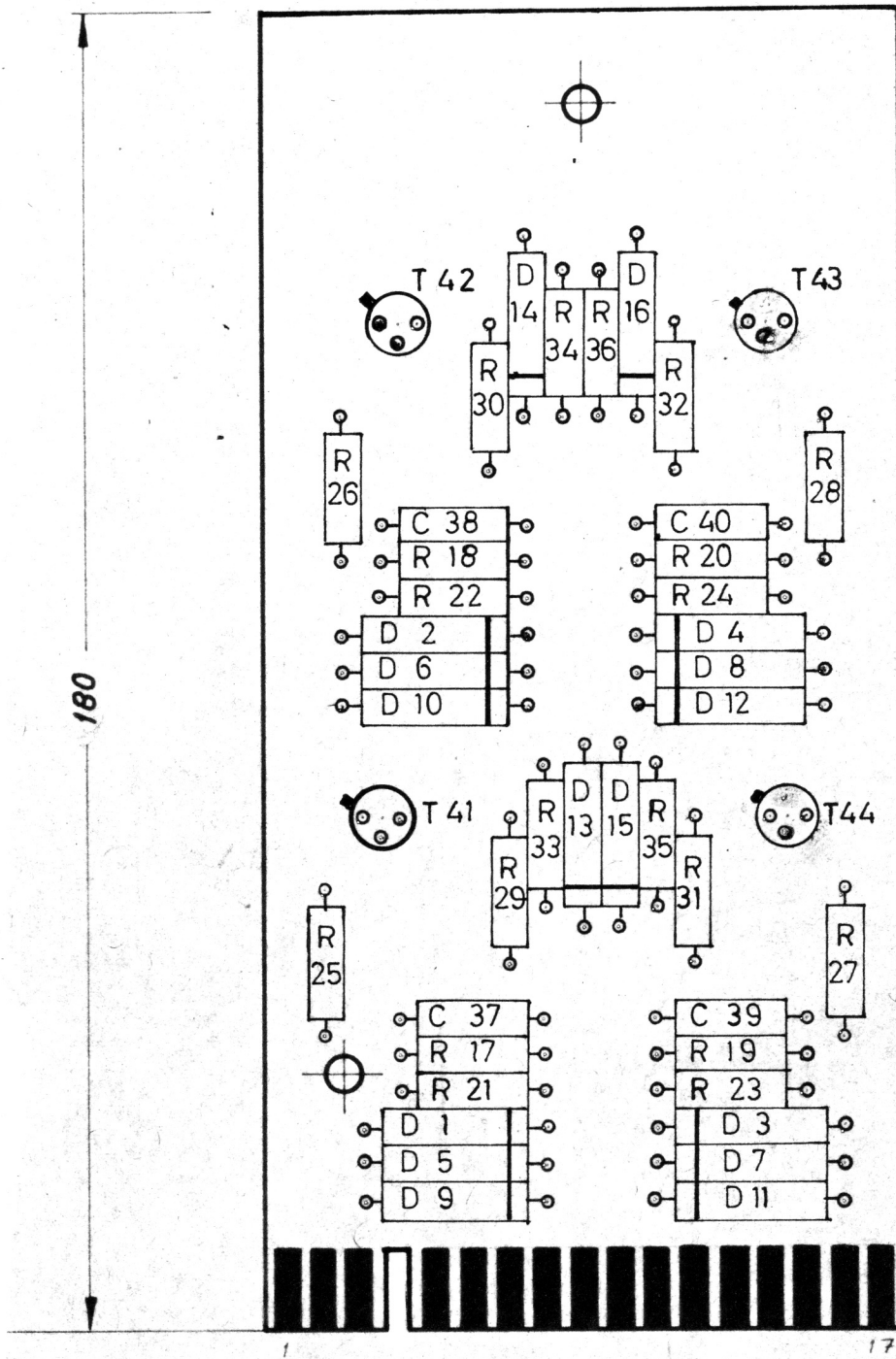
Kondensatoren: Styroflex 125V ; 5% Transistoren: 2 N 395 Z X,T

① - 6V ; ② -12V, ①⑥ 0V ; ①⑦ + 6V

			zul. Abw. für Maße ohne Toleranzangabe nach IT 13		ZUSE K.-G.		Ts 236a	
			Bezeichnung:			Oder - Nicht		Gezeichnet
								18.11.64 Bilf.
								Geprüft
1	5.5.66	898			Maßstab:	Werkstoff:	Vorrichtung Nr.:	Z.Nr.:
Nr.	Tag	Name						
Änderungen			Paßmaß		Oberflächenbehandlung:		Lehren Nr.:	
							177 139 00 002 00 (4)	

Doppelseitig bedruckt!

Bs - Dicke: ~ 11mm



Bestückung:

Widerstände:

- R17-20 5.1 K $\Omega$  0.5W. 5%
- R21-24 39 K $\Omega$  0.5W. 5%
- R25-28 12 K $\Omega$  0.5W. 5%
- R29-32 510  $\Omega$  0.5W. 5%
- R33-36 4.7 K $\Omega$  0.5W. 5%

Kondensatoren:

- C37-40 300pF 125V. 5%

Dioden:

- D1-16 S3236 G

Transistoren:

- T41-44 2N395 G X.T.S.

Endstück in 4.

Dieses Blatt ist unser Eigentum. Jede Vervielfältigung, Verwertung oder Mitteilung an dritte Personen ist strafbar und wird gerichtlich verfolgt. (Urheberrechtsgesetz, Gesetz gegen den unlauteren Wettbewerb B.G.B.)

			zul. Abw. für Maße ohne Toleranzangabe		<b>ZUSE K.-G.</b>		<b>Ts 236a</b>	
			nach IT 13					
			Bezeichnung:				Gezeichnet <i>18. II. 64 Fischer</i>	
			<b>Oder - Nicht</b>				Geprüft	
2	5.5.66	898	Maßstab:		Werkstoff:		Vorrichtungs-Nr.:	
1	6.4.64	863	1:1				Z. Nr.:	
Nr.	Tag	Änd. Miß.			Oberflächenbehandlung:		Lehren Nr.:	
Änderungen			Pc/Bn. ad		Abmaß		177.139.00.001.01 (4)	