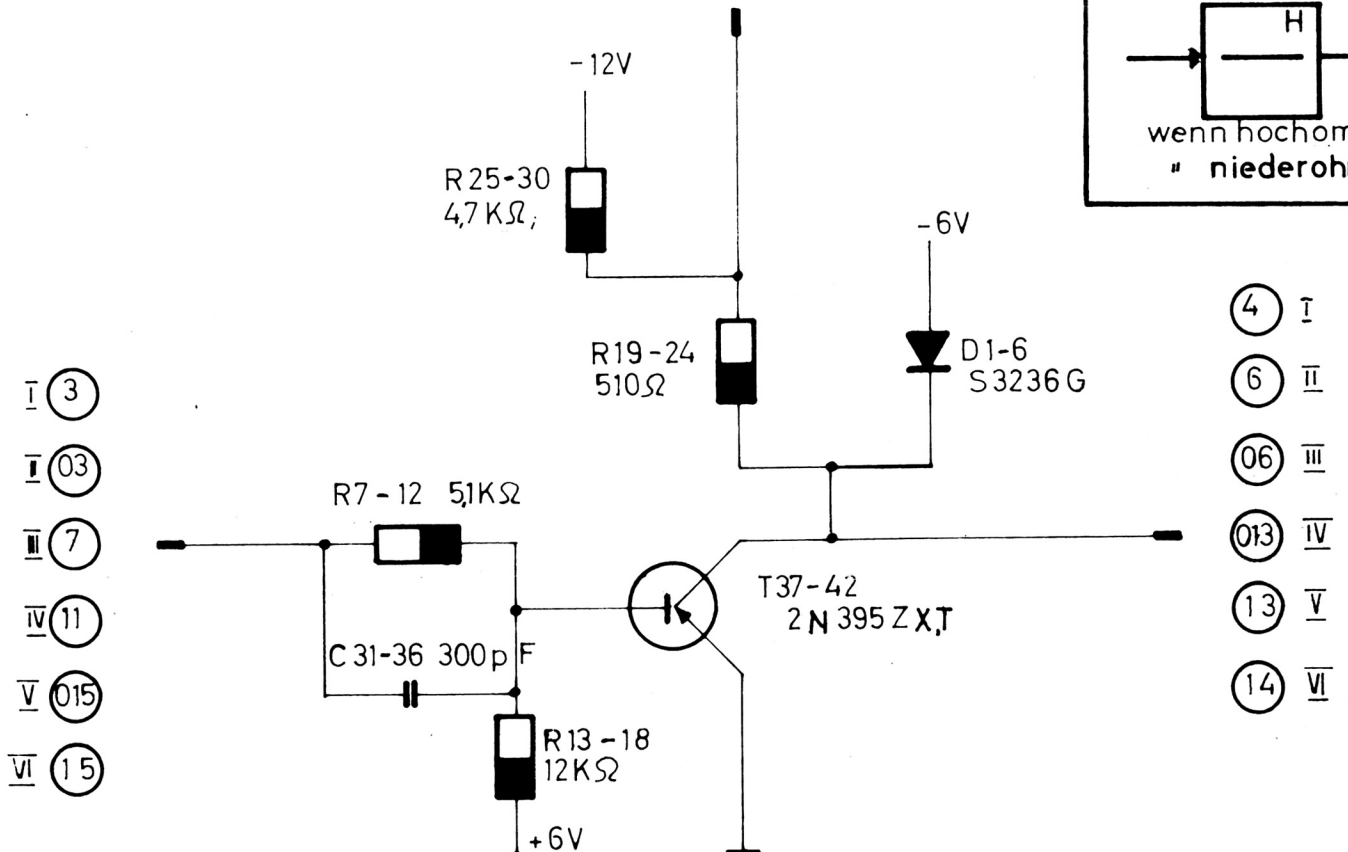
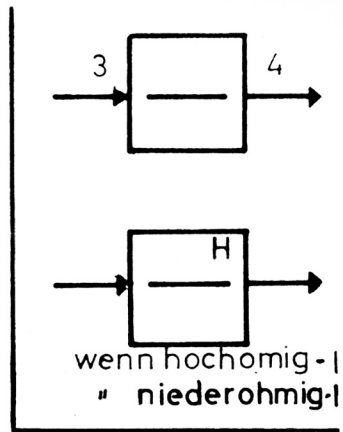
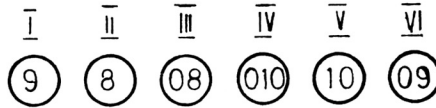


doppelseitig bedruckt



6 Systeme pro Baustein

Wenn Kontakte 9, 8, 08, 010, 10, 09 belegt, dann sind Kontakte 4, 6, 06, 013, 14 niederohmig.

Wenn Kontakte 9, 8, 08, 010, 10, 09 frei, dann sind Kontakte 4, 6, 06, 013, 13, 14 hochohmig.

Bestückung:

- Widerstände: 0,5W 5%
- Kondensatoren: Styröflex 125V 5%
- Dioden: S 3236 G
- Transistoren: 2N 395 Z XT



Dieses Blatt ist unser Eigentum. Jede Vervielfältigung, Verwertung oder Mitteilung an dritte Personen ist strafbar und wird gerichtlich verfolgt. (Urheberrechtsgesetz, Gesetz gegen den unlauteren Wettbewerb B. G. B.)

|            |         |      |                        |  |                   |                       |
|------------|---------|------|------------------------|--|-------------------|-----------------------|
|            |         |      | ZUSE K.-G.             |  | Ts 701a           |                       |
|            |         |      | nach IT 13             |  |                   |                       |
|            |         |      | Bezeichnung:           |  |                   | Gezeichnet            |
|            |         |      | NEGATOR                |  |                   | 16.9.64               |
|            |         |      |                        |  |                   | Geprüft               |
|            |         |      |                        |  |                   | Z.Nr.:                |
|            |         |      |                        |  |                   | 177.224.00.002.01 (4) |
|            |         |      | Maßstab:               |  | Vorrichtungs Nr.: |                       |
|            |         |      | Werkstoff:             |  | Lehren Nr.:       |                       |
|            |         |      | Oberflächenbehandlung: |  |                   |                       |
| Änderungen |         |      | Paßmaß                 |  | Abmaß             |                       |
| 1          | 30.4.66 | 897  |                        |  |                   |                       |
| Nr.        | Tag     | Name |                        |  |                   |                       |

1

2

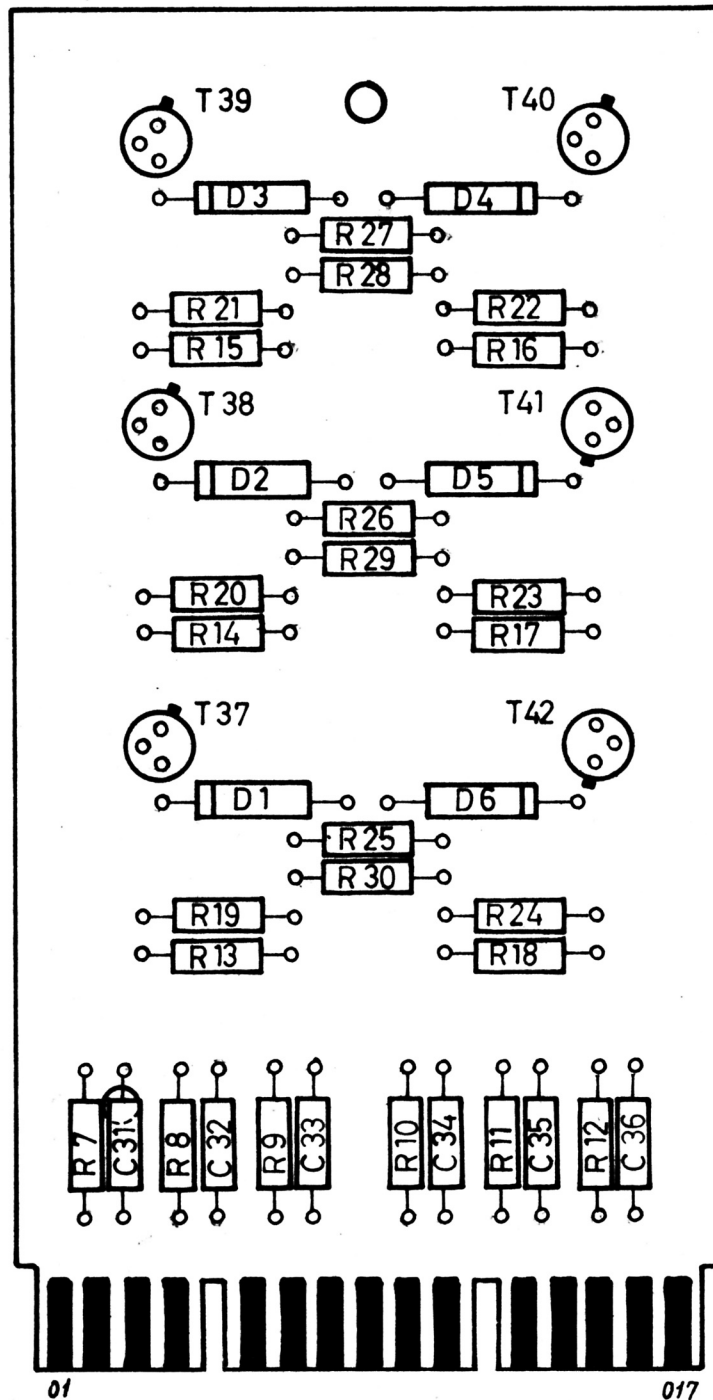
3

4

Doppelseitig bedruckt

Bs - Dicke ~ 11 mm

A



B

C

D

Endstücke in 5 u. 12

Bestückung:Widerstände:

R 7- R 12 5,1 K $\Omega$ ; 0,5 W; 5 %  
 R 13- R 18 12 K $\Omega$ ; 0,5 W; 5 %  
 R 19- R 24 510  $\Omega$ ; 0,5 W; 5 %  
 R 25- R 30 4,7 K $\Omega$ ; 0,5 W; 5 %

Kondensatoren:

C 31- C 36 300 pF Styroflex  
 125 V; 5 %

Dioden:

D 1- D 6 S 3236 G

Transistoren:

T 37- T 42 2 N 395 Z X; T

Isolierscheiben für T 37- T 42

ZUSE KG

Benennung:

Negator

Baustein Nr.:

Ts701a

gez.:

gepr.:

geänd.: 30.4.66 897

Zeichn. - Nr.:

177 224 00 001 01

(4)

Für diese Zeichnung  
 behalten wir uns alle  
 Rechte vor