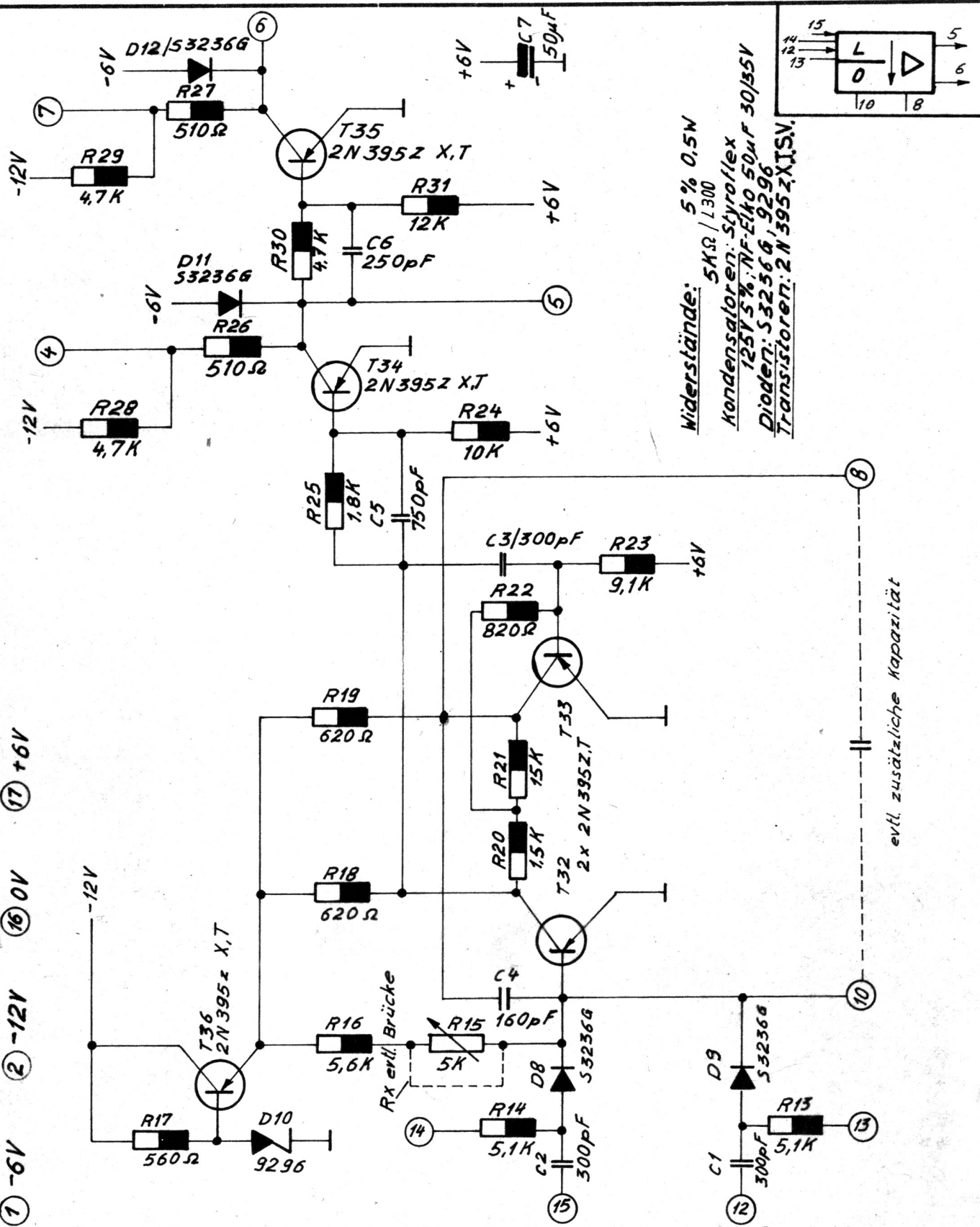


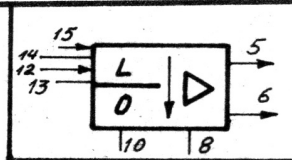
Wenn n terohmig dann Kontakt ④ u. ⑦ an -12V

Endstücke in 3 und

- ① -6V
- ② -12V
- ③ 0V
- ④ +6V
- ⑤
- ⑥
- ⑦
- ⑧
- ⑨
- ⑩
- ⑪
- ⑫
- ⑬
- ⑭
- ⑮
- ⑯
- ⑰



Widerstände: 5% 0,5W
 5KΩ / 1300
 Kondensatoren: Styrolflex
 125V 5%; NF-Eiko 50μF 30/55V
 Dioden: S32366, 9296
 Transistoren: 2N3952X,T,S,V.

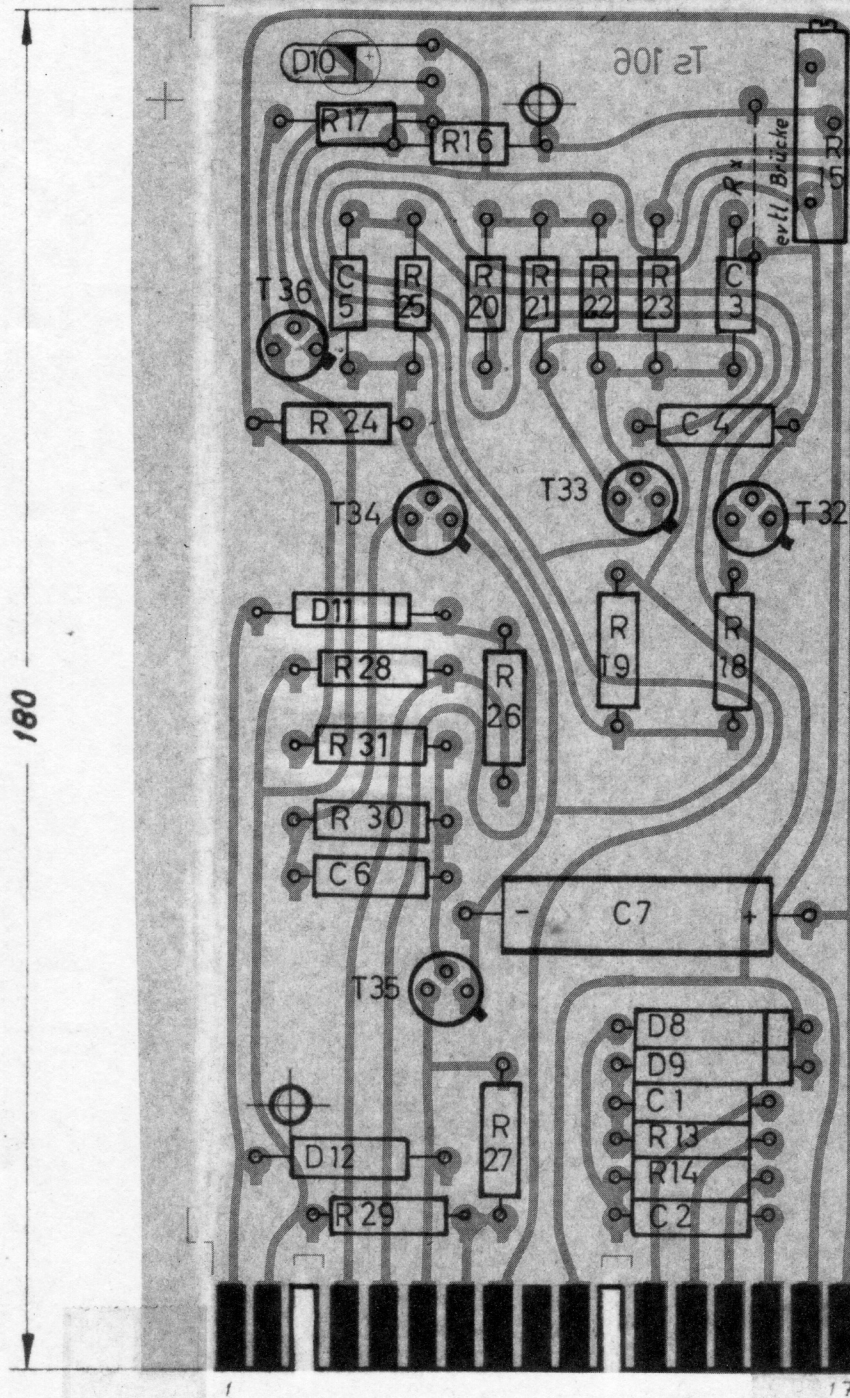


evtl. zusätzliche Kapazität

Dieses Blatt ist unser Eigentum. Jede Vervielfältigung, Verwertung oder Mitteilung an dritte Personen ist strafbar und wird gerichtlich verfolgt. (Urheberrechtsgesetz, Gesetz gegen den unlauteren Wettbewerb B. G. B.)

			zul. Abw. für Maße ohne Toleranzangabe		ZUSE K.-G.		Ts 106a				
			nach IT 13								
			Bezeichnung: Monoflop mit Trennverstärker.						Gezeichnet	P.1.65	Sh.
									Geprüft		
1	5.5.66	898	Maßstab:		Werkstoff:		Vorrichtung Nr.:		Z.Nr.:		
Nr.	Tag	Name							177.062.00.002.00 (4)		
Änderungen		Paßmaß	Abmaß		Oberflächenbehandlung:		Lehren Nr.:				

Einseitig bedruckt! Bs - Dicke ~ 11 mm



Bestückung:

Widerstände:

- R13-14 5,1kΩ, 0,5W, 5%
- R15 Contelec 5kΩ, L300
- R16 5,6kΩ, 0,5W, 5%
- R17 560Ω, 0,5W, 5%
- R18-19 620Ω, 0,5W, 5%
- R20 1,5kΩ, 0,5W, 5%
- R21 15kΩ, 0,5W, 5%
- R22 820Ω, 0,5W, 5%
- R23 9,1kΩ, 0,5W, 5%
- R24 10kΩ, 0,5W, 5%
- R25 1,8kΩ, 0,5W, 5%
- R26-27 510Ω, 0,5W, 5%
- R28-30 4,7kΩ, 0,5W, 5%
- R31 12kΩ, 0,5W, 5%

Dioden:

- D8-9 S 3236G
- D11-12 S 3236G
- D10 9296

Kondensatoren:

- C1-3 300pF 125V, 5%
- C4 160pF 125V, 5%
- C5 750pF 125V, 5%
- C6 250pF 125V, 5%
- C7 50μF 30/35V

Transistoren:

- T32-33 2N395Z (T.)
- T34-36 2N395Z (X.T.S.V.)
- + Isolierscheiben.

Endstück in 3 und 11.

Dieses Blatt ist unser Eigentum. Jede Vervielfältigung, Verwertung oder Mitteilung an dritte Personen ist strafbar und wird gerichtlich verfolgt. (Urheberrechtsgesetz, Gesetz gegen den unlauteren Wettbewerb B.G.B.)

			zul. Abw. für Maße ohne Toleranzangabe		ZUSE K.-G.		Ts 106a		
			nach IT 13						
			Bezeichnung:					Gezeichnet	
			Monoflop mit Trennverstärker					15 XII 66 47	
2	5.5.66	898						Geprüft	
1	6.4.66	862							
Nr.	Tag	Änd. Mit.	Maßstab:		Werkstoff:		Vorrichtungs Nr.:		
			1:1				Z. Nr.:		
Änderungen		Paßmaß	Abmaß		Oberflächenbehandlung:		Lehren Nr.:		
								177.062.00.001.01 (4)	