

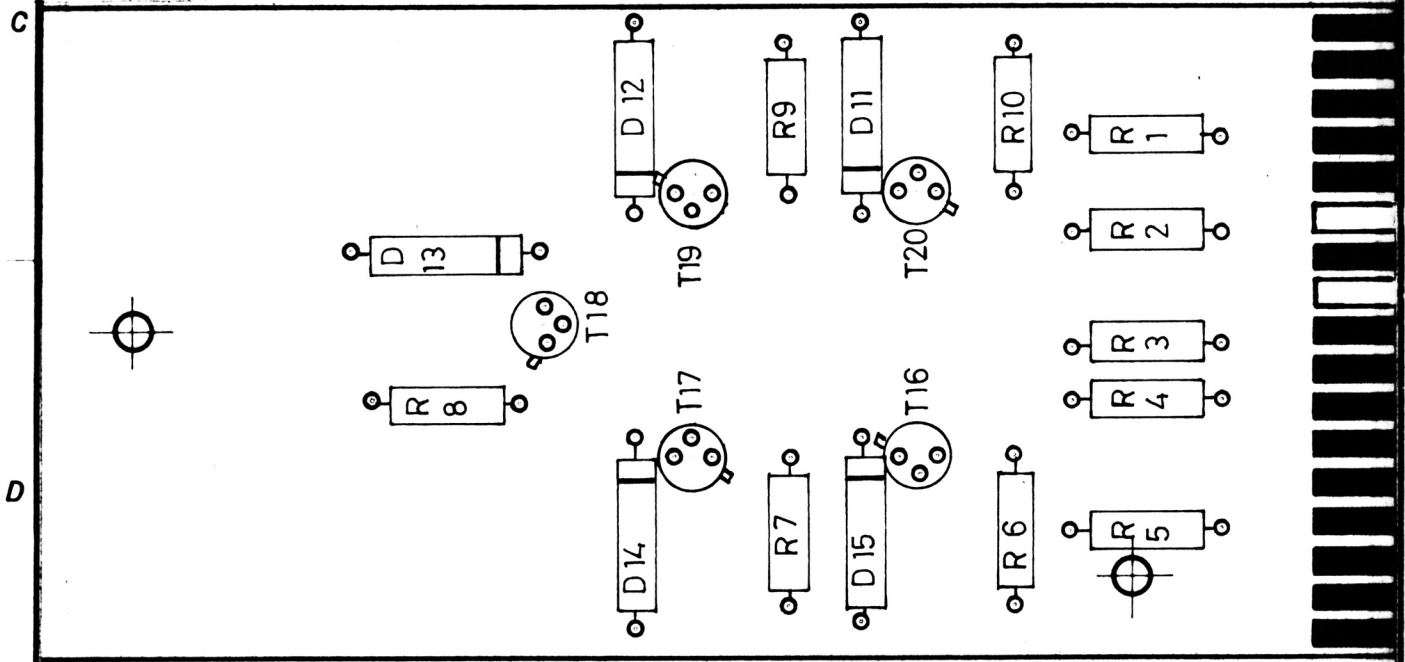
- I (4)
- II (6)
- III (8)
- IV (11)
- V (14)

- (5)
- (7)
- (9)
- (13)
- (15)

- (2) -12V
- (16) 0V
- (17) +6V

Bestückung:
Widerstände:
 R1-5 2,4 KΩ; 0,5W. 5%
 R6-10 8,2 KΩ; 0,5W. 5%
Dioden:
 D11-15 AAZ15; 1S131
Transistoren:
 T16-20 2N395Z, X.T.SV.
 + Isolierscheiben.

einseitig bedruckt
 Endstücke in 10 u. 12 BS Dicke 11mm



ZUSE KG		Benennung: Relais- und Lampenverstärker		Baustein Nr.: Ts 331a	
		Zechn. - Nr.:		177.140.00.001.02 (4)	
gez.:					
gepr.:	23.11.66				
geänd.:	5.5.66	898			

Für diese Zeichnung
 behalten wir uns alle
 Rechte vor