

Widerstände:      120Ω, 2W, 2% R<sub>6</sub> × 6

*Dieses Blatt ist unser Eigentum. Jede Vervielfältigung, Verwertung oder Mitteilung an dritte Personen ist strafbar und wird gerichtlich verfolgt. (Urheberrechtsgesetz, Gesetz gegen den unlauteren Wettbewerb B. G. B.)*

zul. Abw. für Maße  
ohne Toleranzangabe  
nach IT 13

ZUSE K.-G.

Ts 400

Bezeichnung:  
**R - Baustein 1**

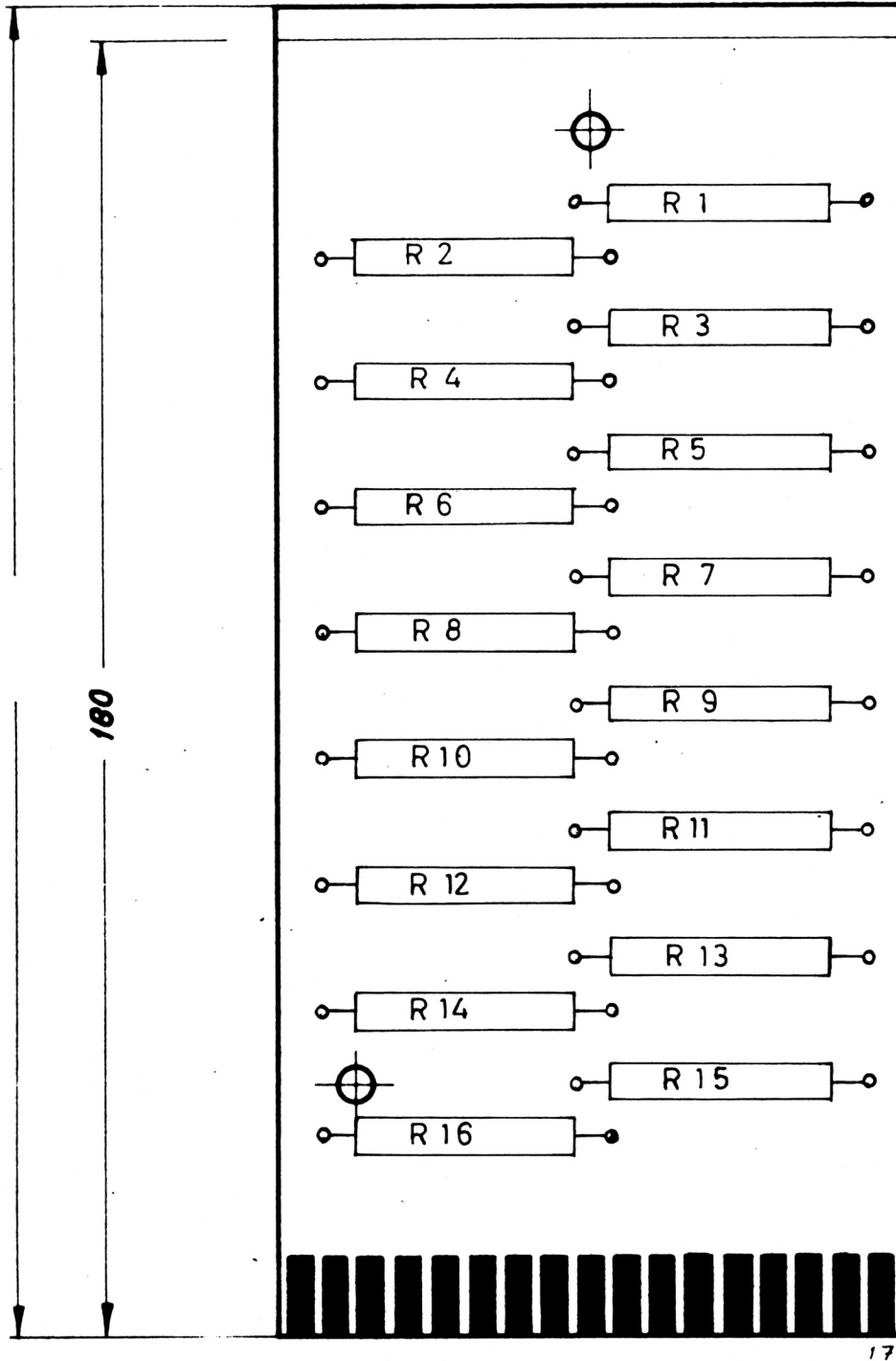
Gezeichnet 10.12.64  
Bix.  
Geprüft

Maßstab:      Werkstoff:      Vorrichtung Nr.:  
Oberflächenbehandlung:      Lehren Nr.:

Z.Nr.:  
177 152 00 002 00 (4)

Nr.	Tag	Name	Änderungen	Paßmaß	Abmaß

Einseitig bedruckt! Bs - Dicke: ~ 10 mm



Bestückung:

Widerstände:

R1-16 120Ω; 2W 2%  
Rsx. 6

Endstücke in 11 u. 10

*Dieses Blatt ist unser Eigentum. Jede Vervielfältigung, Verwertung oder Mitteilung an dritte Personen ist strafbar und wird gerichtlich verfolgt. (Urheberrechtsgesetz, Gesetz gegen den unlauteren Wettbewerb B.G.B.)*

			zul. Abw. für Maß- ohne Toleranzangabe		<b>ZUSE K.-G.</b>		<b>Ts 400</b>			
			nach IT 13							
			Bezeichnung:			Gezeichnet		23.11.64 <i>J. J. J.</i>		
			<b>R.- Baustein I</b>			Geprüft				
						Maßstab:		Vorrichtung Nr.:		Z. Nr.:
			1:1		Oberflächenbehandlung:		Lehren Nr.:		177.152.00.001.00 (4)	
Änderungen			PcBn.ab		Abmaß					