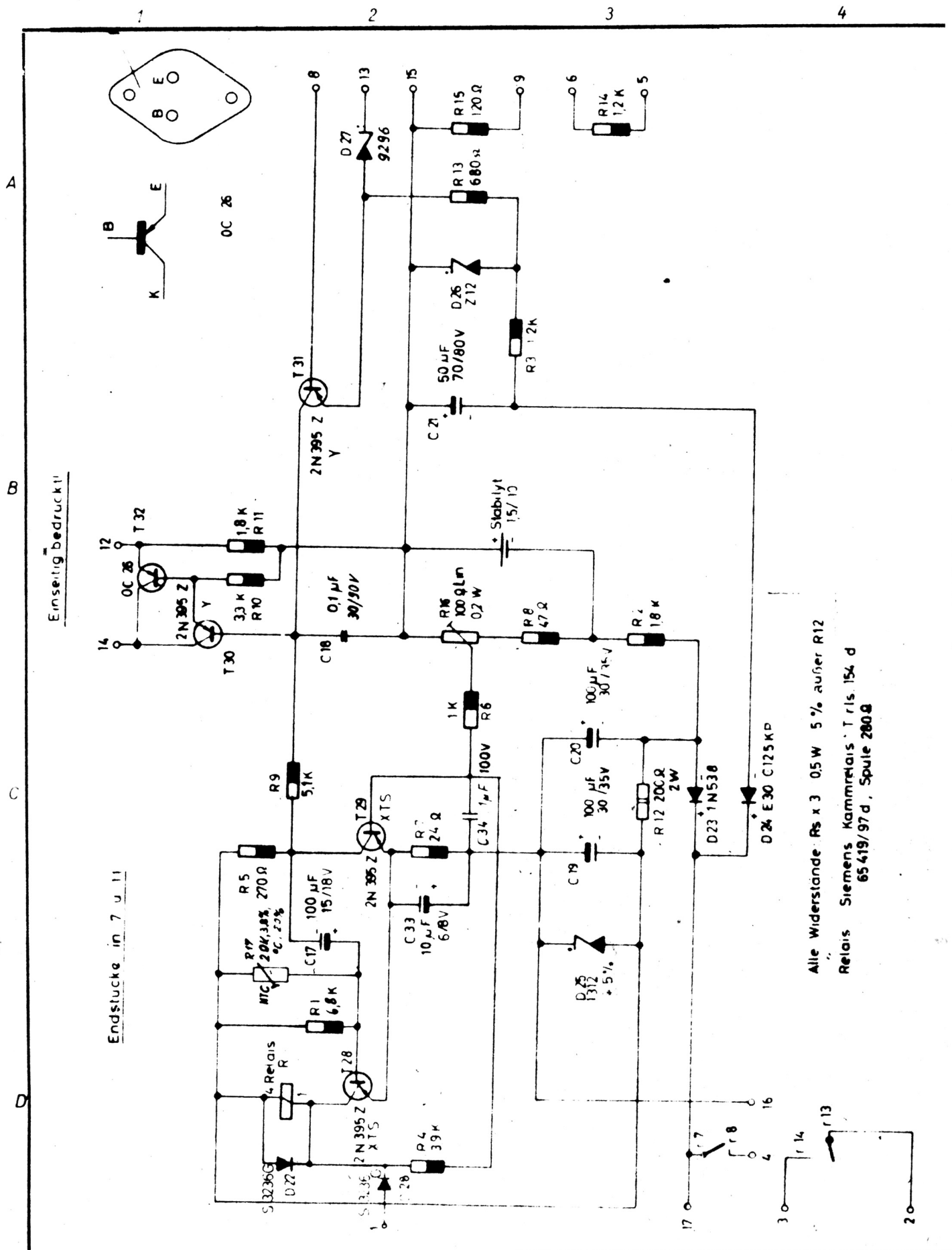


Für diese Zeichnung behalten wir uns alle Rechte vor



neu
alt
Feld
Tag Name
Mitt. Nr
Aend. Nr

Benennung		Geregelte Stromversorgung 6 V / 10 A	
gezeichnet	14. 1. 65	Index	Ausgabetag
geprüft			ZUSE KG

Baustein-Nr.	Ts 643 c
Zeichn. Nr.	177 375 00 002 00 (4)

Alle Widerstände Rs x 3 0,5 W 5 % außer R12
Relais Siemens Kammerrelais Tris 154 d
65 419/97 d, Spule 280 Q

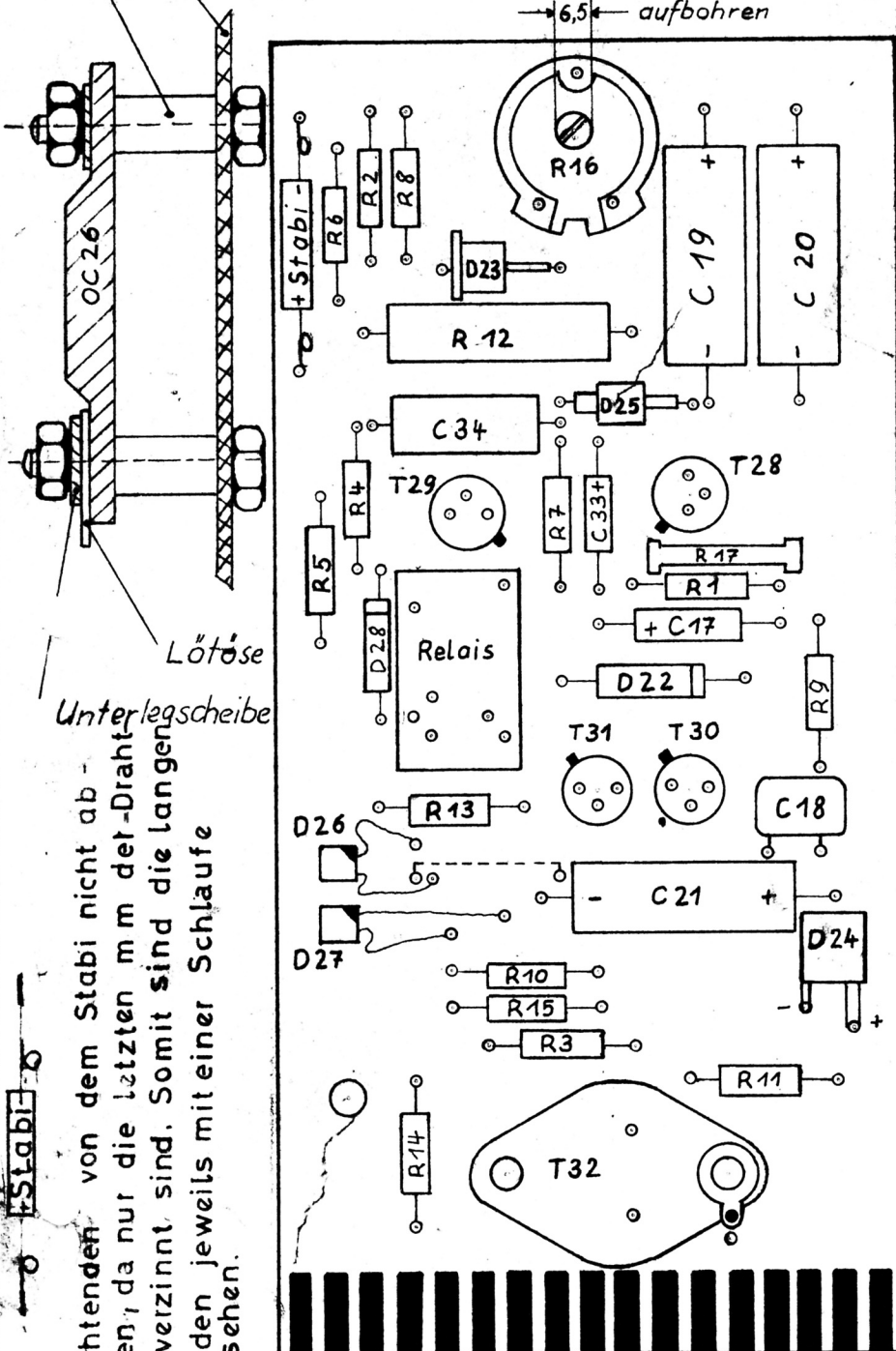
Gewindebolzen

BS-Platte

einseitig bedruckt

Bs-Dicke: ~45 mm

6,5 aufbohren



Bestückung:

Widerstände:

R1	68	KΩ	0,5 W	5%
R2,11	1,8	KΩ	0,5 W	5%
R3,14	12	KΩ	0,5 W	5%
R4	39	KΩ	0,5 W	5%
R5	270	Ω	0,5 W	5%
R6	1	KΩ	0,5 W	5%
R7	24	Ω	0,5 W	5%
R8	47	Ω	0,5 W	5%
R9	51	KΩ	0,5 W	5%
R10	33	KΩ	0,5 W	5%
R12	200	Ω	2 W	5%
R13	680	Ω	0,5 W	5%
R15	120	Ω	0,5 W	5%
R16	100Ω	Poti	0,2 W	
R17	20	KΩ	38%/1 °C	20%

Kondensatoren:

C17	100	μF	15V
C18	0,1	μF	30/90V
C19,20	100	μF	30V/35V
C21	50	μF	70V
C33	10	μF	6V
C34	1	μF	100V

Dioden:

D22,28	S 3236 G
D23	1 N 538
D24	E 30 C125 KP
D25	1312 ± 5%
D26	Z 12
D27	9296

Transistoren:

T28,29	2 N395 Z X.T.S.V.
T30,31	2 N 395 Z Y.
T32	OC 26

Stabilisier:

Neumann Typ 12

Siemens-Kammrelais Trls.

154 d / 65	419/97d Spule
280	

Endstücke: 7 und 11

Dieses Blatt ist unser Eigentum. Jede Vervielfältigung, Verwertung oder Mitteilung an dritte Personen ist strafbar und wird gerichtlich verfolgt. (Urheberrechtsgesetz, Gesetz gegen den unlauteren Wettbewerb B. G. B.)

			zul. Abw. für Maße ohne Toleranzangabe		ZUSE K.-G.		Ts 643 c				
			nach IT 13								
			Bezeichnung:			Gezeichnet		p.I. 65			
			Geregelte Stromversorgung 6V / 10A			Geprüft					
			Maßstab:		Werkstoff:		Vorrichtungs Nr.:		Z.Nr.:		
									177.375.00.001.01		
			Oberflächenbehandlung:		Lehren Nr.:				(4)		
Änderungen			Paßmaß		Abmaß						
Nr.	Tag	Name									