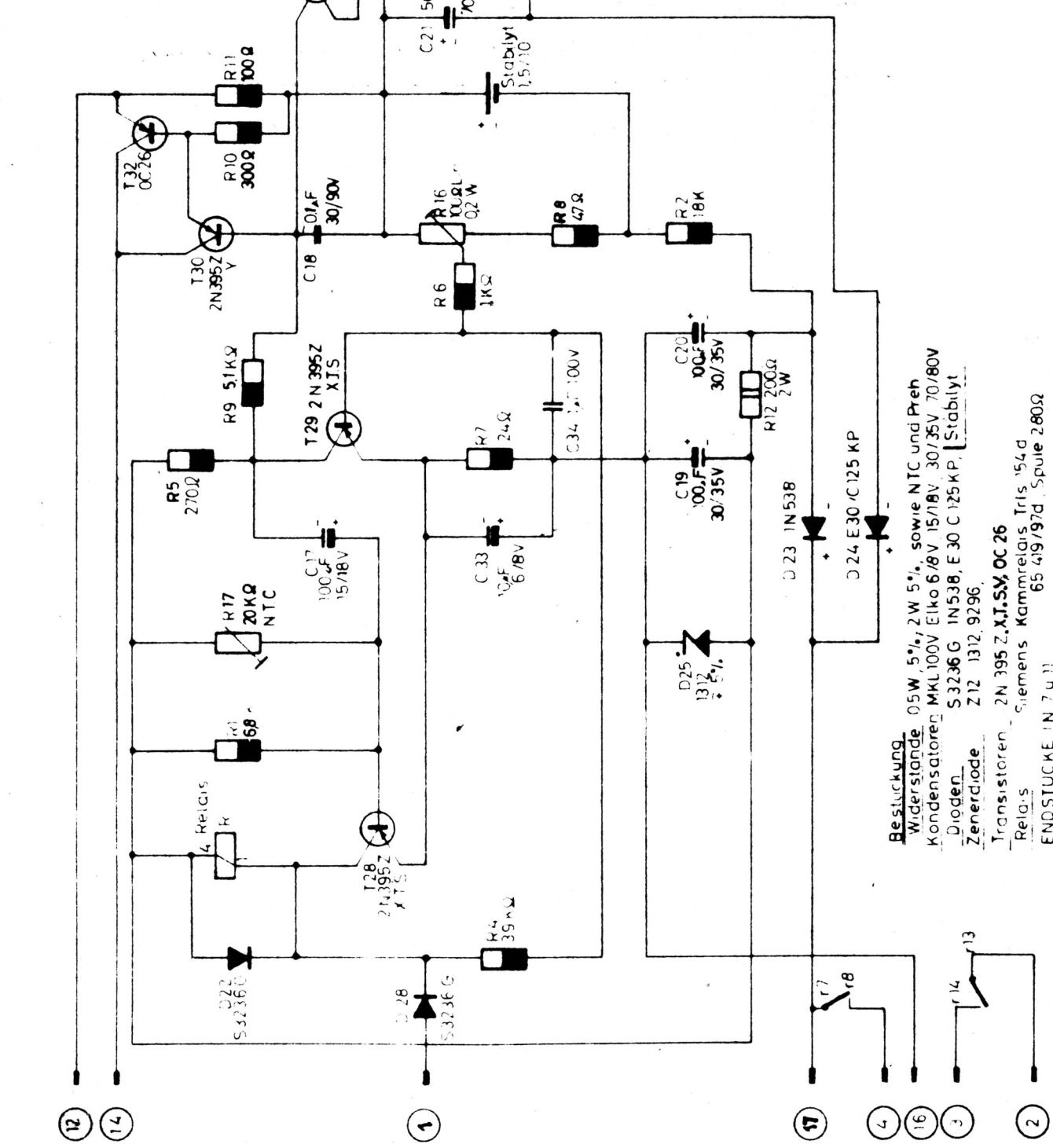
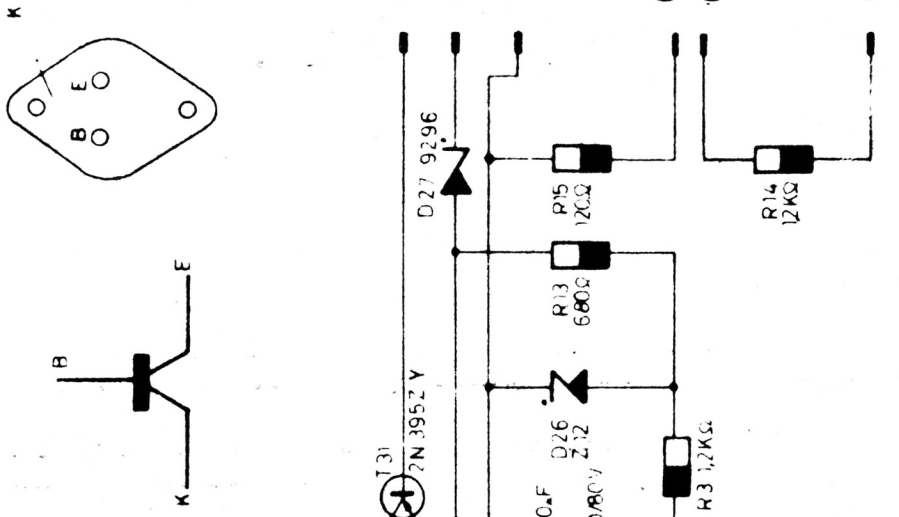


Für diese Zeichnung behalten wir uns alle Rechte vor



- Bestückung**
Widerstände: 0,5W, 5%, 2W 5%, sowie NTC und PNH
Kondensatoren: MKL100V Eiko 6/8V 15/18V 30/35V 70/80V
Dioden: S3236G 1N538, E30 C125KP, Stabilität
Zenerdiode: Z12 1312, 9296
Transistoren: 2N395Z, XTS, OC26
Relais: Siemens Kammerrelais Irls 154d
65 419/97d Spule 280Ω
ENDSTÜCKE IN 7 u 11

Benennung: Schaltung		Geregelte Stromversorgung 6V/20A		Baustein-Nr.: Ts 648c	
gezeichnet	15.1.65	geprüft		Zchn.-Nr.:	177.376.00.002.00
Index:		Ausgabetag:			

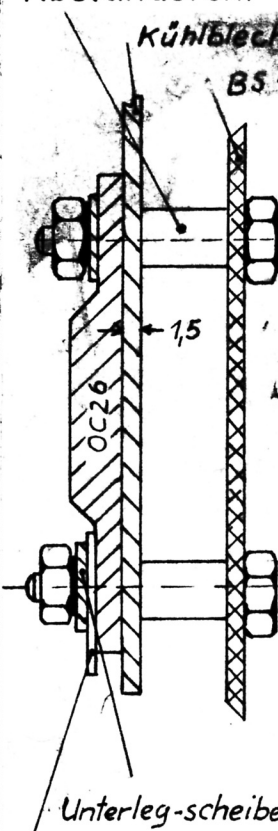
Abstandsrohr

Kühlblech

BS-Platte

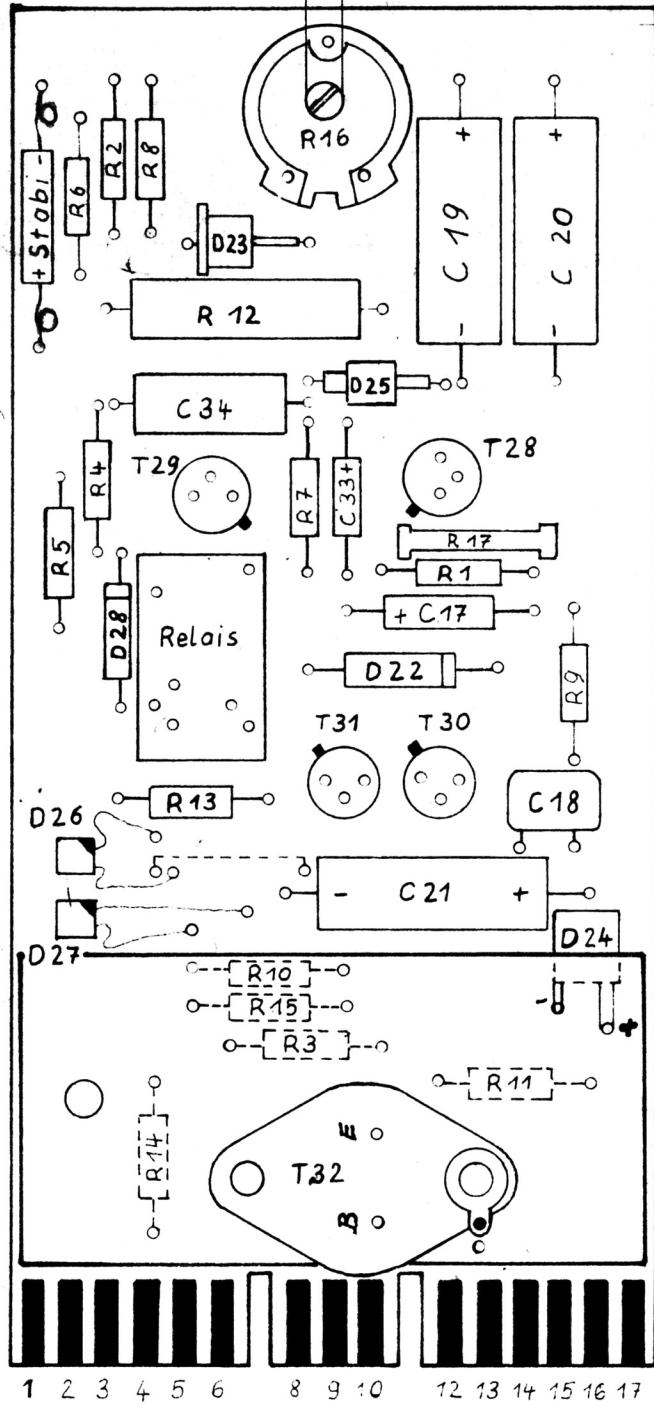
einseitig bedruckt

65 aufbohren BS-Dicke ~ 45 mm



Lötöse

Die Drahtenden von dem Stabi nicht abschneiden, da nur die letzten mm der Drahtenden verzinkt sind. Somit sind die langen Drahtenden jeweils mit einer Schlaufe zu versehen.



Endstücke: 7 und 11

Bestückung:

- R1 - 6,8 KΩ; 0,5W; 5%
 - R2 - 1,8 KΩ; " "
 - R3 + R14 - 1,2 KΩ " "
 - R4 - 3,9 KΩ " "
 - R5 - 270 Ω " "
 - R6 - 1 KΩ " "
 - R7 - 24 Ω " "
 - R8 - 47 Ω " "
 - R9 - 5,1 KΩ " "
 - R10 - 300 Ω " "
 - R11 - 100 Ω " "
 - R12 - 200 Ω; 2W
 - R13 - 680 Ω; 0,5W; 5%
 - R15 - 120 Ω; " "
 - R16 - 100 Ω; Poti; 0,2W
 - R17 - 20 KΩ; 3,8%/°C; 20%
 - C17 - 100 μF; 15/18V.
 - C18 - 0,1 μF; 30/90V.
 - C19 + C20 - 100 μF; 30/35V.
 - C21 - 50 μF; 70/80V.
 - C33 - 10 μF; 6/8V.
 - C34 - 1 μF; 100V.
 - D22 + D28 - 5 3236 G
 - D23 - 1 N 53 8
 - D24 - E 30 C 125 KP
 - D25 - 1312 ±5%
 - D26 - Z 12
 - D27 - 92 96
 - T28 + T29 - 2 N 395 Z X-T-SV.
 - T30 + T31 - 2 N 395 Z Y.
 - T32 - OC 26
- Stabilite: Neumann Typ 12
Siemens - Kammrelais TrIs
154 d/65 419/97 d
Spule 280 Ω

Dieses Blatt ist unser Eigentum. Jede Vervielfältigung, Verwertung oder Mitteilung an dritte Personen ist strafbar und wird gerichtlich verfolgt. (Urheberrechtsgesetz, Gesetz gegen den unlauteren Wettbewerb B. G. B.)

		zul. Abw. für Maße ohne Toleranzangabe nach IT 13		ZUSE K.-G.		Ts 648c		
		Bezeichnung: Geregelte Stromversorgung 6V / 20A				Gezeichnet	47-104	Ficken
		Maßstab:		Werkstoff:		Vorrichtungs Nr.:		
		Oberflächenbehandlung:		Lehren Nr.:		Z.Nr.: 177.376.00.001.01		
Nr.	Tag	Name						
Änderungen		Paßmaß	Abmaß					