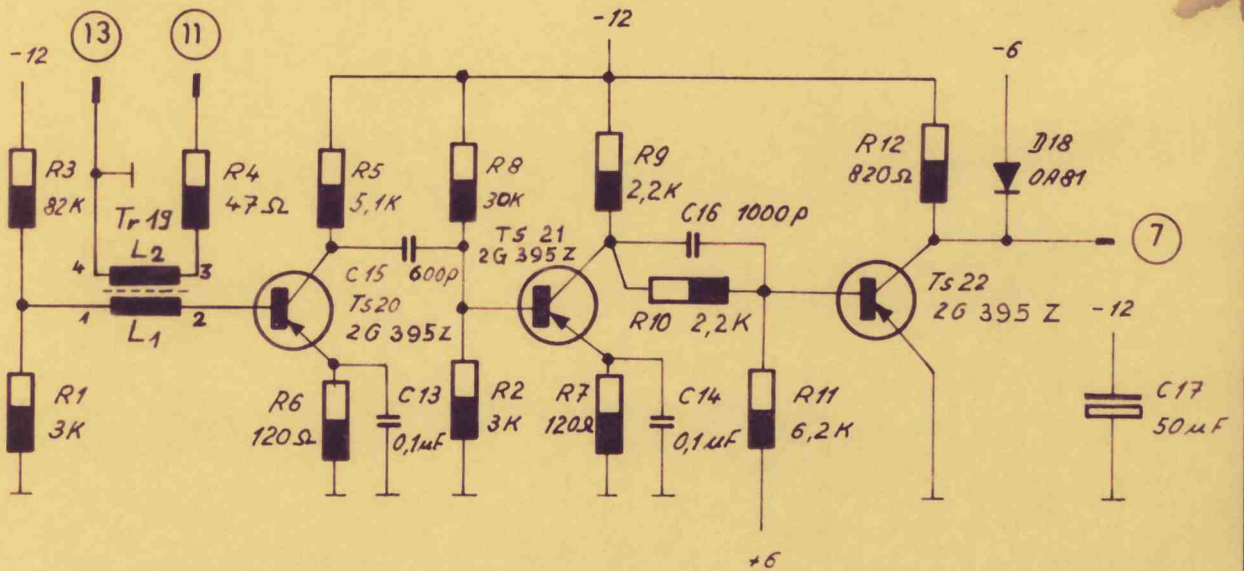


Endstücke in 6 u. 12

vom
Einzelimpuls kopf



Widerstände:

Rsx 3 0,5W 5%

Kondensatoren:

C13 - C14 MKL-Kond. 60 V

C15 - C16 Styroflex 125V 5%

C17 Elyt 50µF 30/35 V

Transistoren:

2G 395Z gelb

Trafo:

Siemens-Siferit 14 φ x 8, B 65541 / 1100,

bl-sw-bn

N22A o Luftspalt

$L_1 = 90 \text{ Wdg.}$
 $L_2 = 33 \text{ "}$ } $0,15 \phi \text{ K}_2\text{L lötbar}$