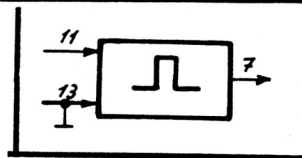
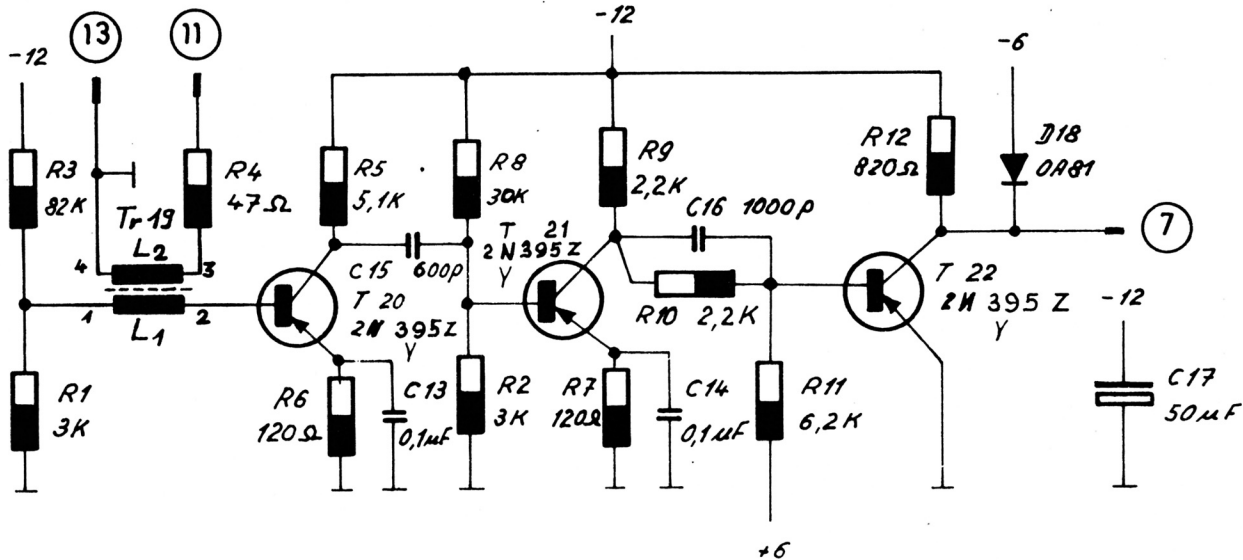


Endstücke in 6 u. 12



einseitig bedruckt

vom Einzelimpuls kopf



Widerstände:

Rsx 3 0,5 W 5%

Kondensatoren:

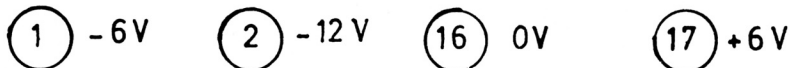
C13 - C14 MKL-Kond. 100 V  
 C15 - C16 Styroflex 125V 5%  
 C17 NV-Elko 50µF 30/35 V

Transistoren:

2 N 395 Z γ

Trafo:

Tr 19 = Bv. Nr. 1013 / 601



Dieses Blatt ist unser Eigentum. Jede Vervielfältigung, Verwertung oder Mitteilung an dritte Personen ist strafbar und wird gerichtlich verfolgt. (Urheberrechtsgesetz, Gesetz gegen den unlauteren Wettbewerb B. G. B.)

zul. Abw. für Maße  
 ohne Toleranzangabe  
 nach IT 13

ZUSE K.-G.

Ts 601

Bezeichnung:  
**Einzelimpulsverstärker**

Gezeichnet 23.12.64 Hg.

Geprüft

Maßstab:

Werkstoff:

Vorrichtung Nr.:

Z.Nr.:

177 193 00 002 00(4)

Oberflächenbehandlung:

Lehren Nr.:

Nr. Tag Name

Änderungen

Paßmaß

Abmaß

