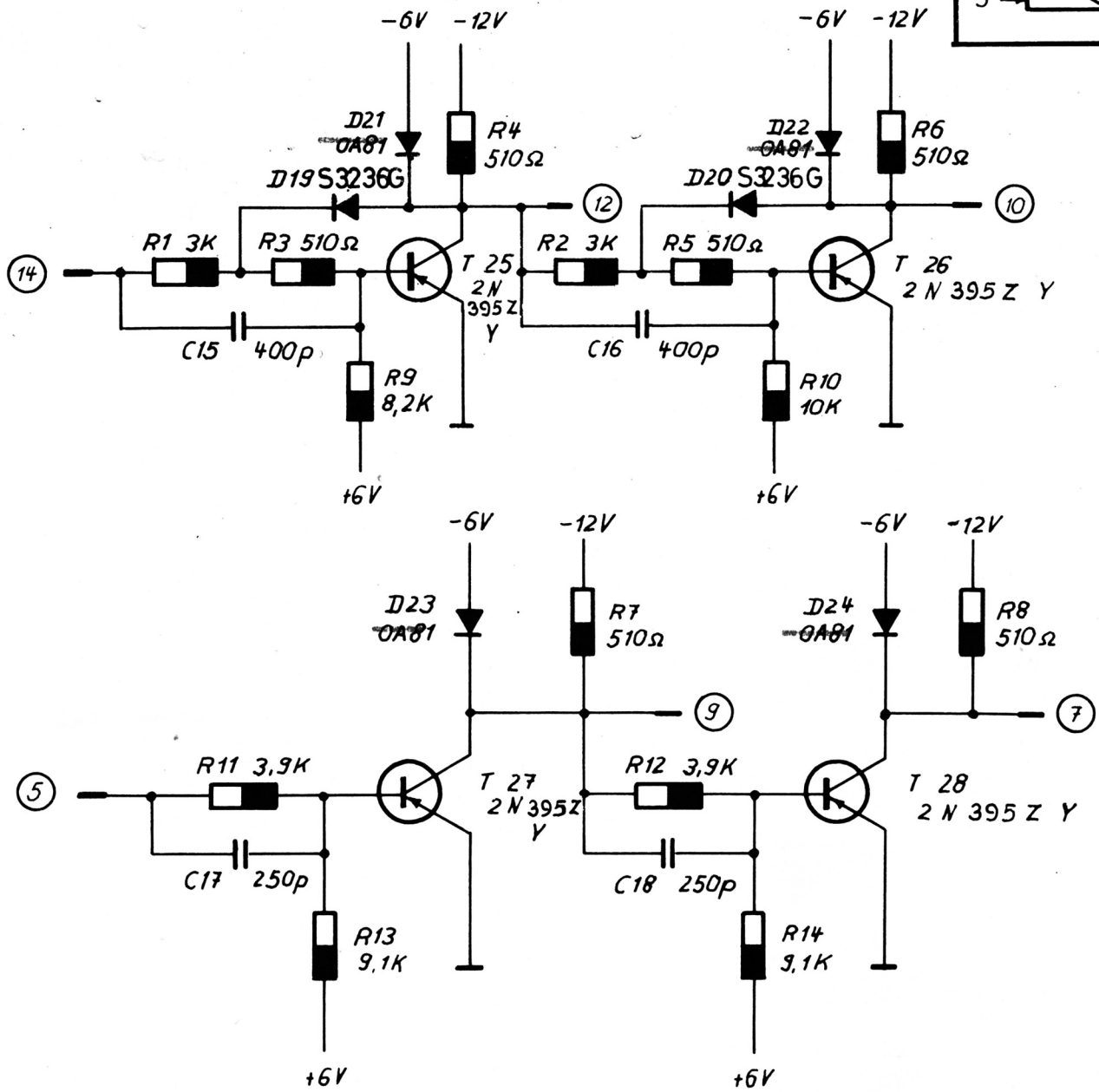
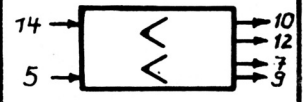


Endstück in 6 und 11

einseitig bedruckt

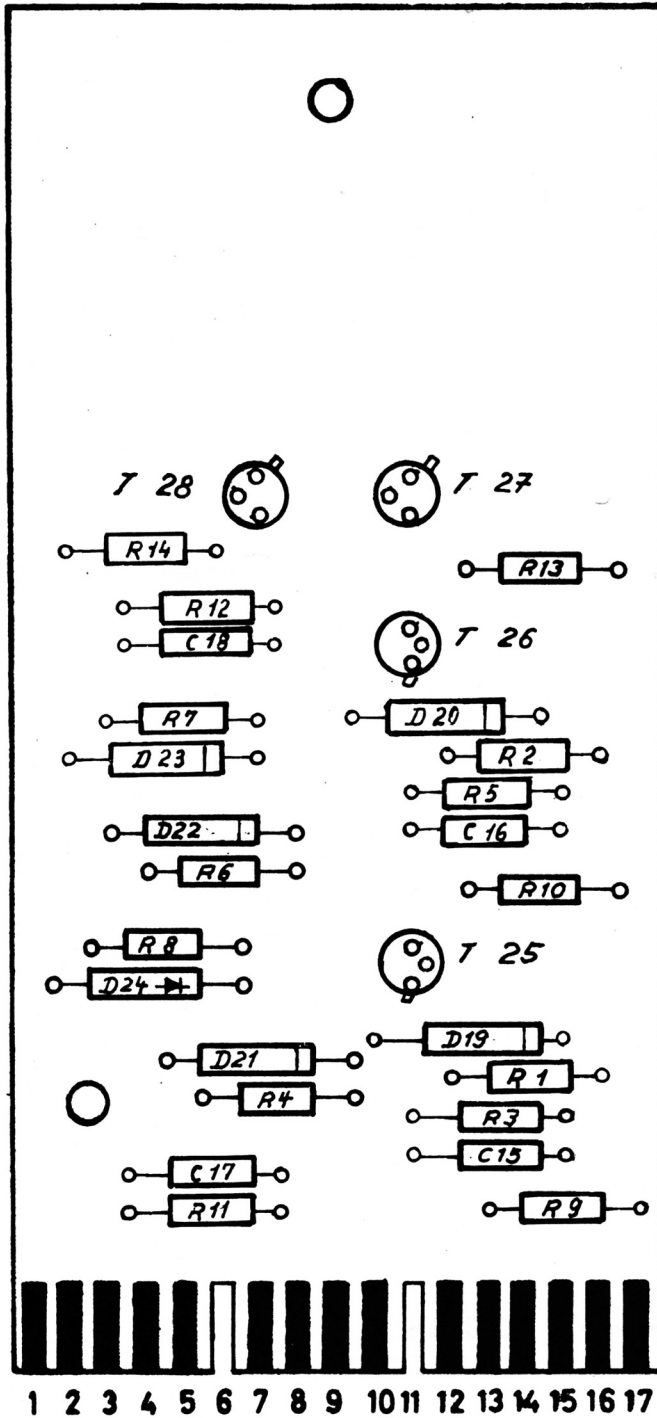


- Widerstände: 0,5W 5%
Kondensatoren: Styroflex: 5% 125V
Transistoren: 2N395Z
Dioden: S3236G, 0A81 AAZ 15

- (1) -6V (2) -12V (16) 0V (7) +6V

			zul. Abw. für Maße ohne Toleranzangabe nach IT 13		ZUSE K.-G.		Ts 630a	
			Bezeichnung: Zwischenverstärker				Gezeichnet 4.7.65 Hgar	
							Geprüft	
1. 30.4.66 897			Maßstab:		Werkstoff:		Vorrichtung Nr.:	
Nr. Tag Name							Z.Nr.: 177.195.00.002.01 (4)	
Änderungen			Paßmaß		Abmaß		Oberflächenbehandlung: Lehren Nr.:	

Syst.	Belastbarkeit		Ansteuer- belastung	Verzögerungszeit μ sec	Bemerkung o. mögl. Belastung
	normal	zusätzlich			
1	2		1/3		Wenn 2. Stufe benutzt, dann v. 1. Stufe 1/3 abziehen



Einseitig bedruckt

B s-Dicke: ~ 11 mm

Endstücke in 6 und 11

Bestückung

R1 + R2 = 3K

R3 - R8 = 510Ω

R9 = 82K

R10 = 10K

R11 + R12 = 39K

R13 + R14 = 9,1K

C15 + C16 = 400p

C17 + C18 = 250p

D19 + D20 = S 3236 G

D21 - D24 = ~~0A81~~ AAZ 15

* T 25 - T 28 = 2 N 395 ZY.

* Isolierscheiben für T 25 - T 28

Dieses Blatt ist unser Eigentum. Jede Vervielfältigung, Verwertung oder Mitteilung an dritte Personen ist strafbar und wird gerichtlich verfolgt. (Urheberrechtsgesetz, Gesetz gegen den unlauteren Wettbewerb B. G. B.)

			zul. Abw. für Maße ohne Toleranzangabe nach IT 13		ZUSE K.-G.		Ts 630a	
			Bezeichnung: Zwischenverstärker				Gezeichnet <i>S. I. 64</i> <i>G. J. 64</i>	
							Geprüft	
1	30.4.66	897	Maßstab:		Werkstoff:		Vorrichtungs Nr.:	
Nr.	Tag	Name					Z.Nr.: 177.195.00.001.01 (4)	
Änderungen			Paßmaß		Abmaß			
					Oberflächenbehandlung:		Lehren Nr.:	