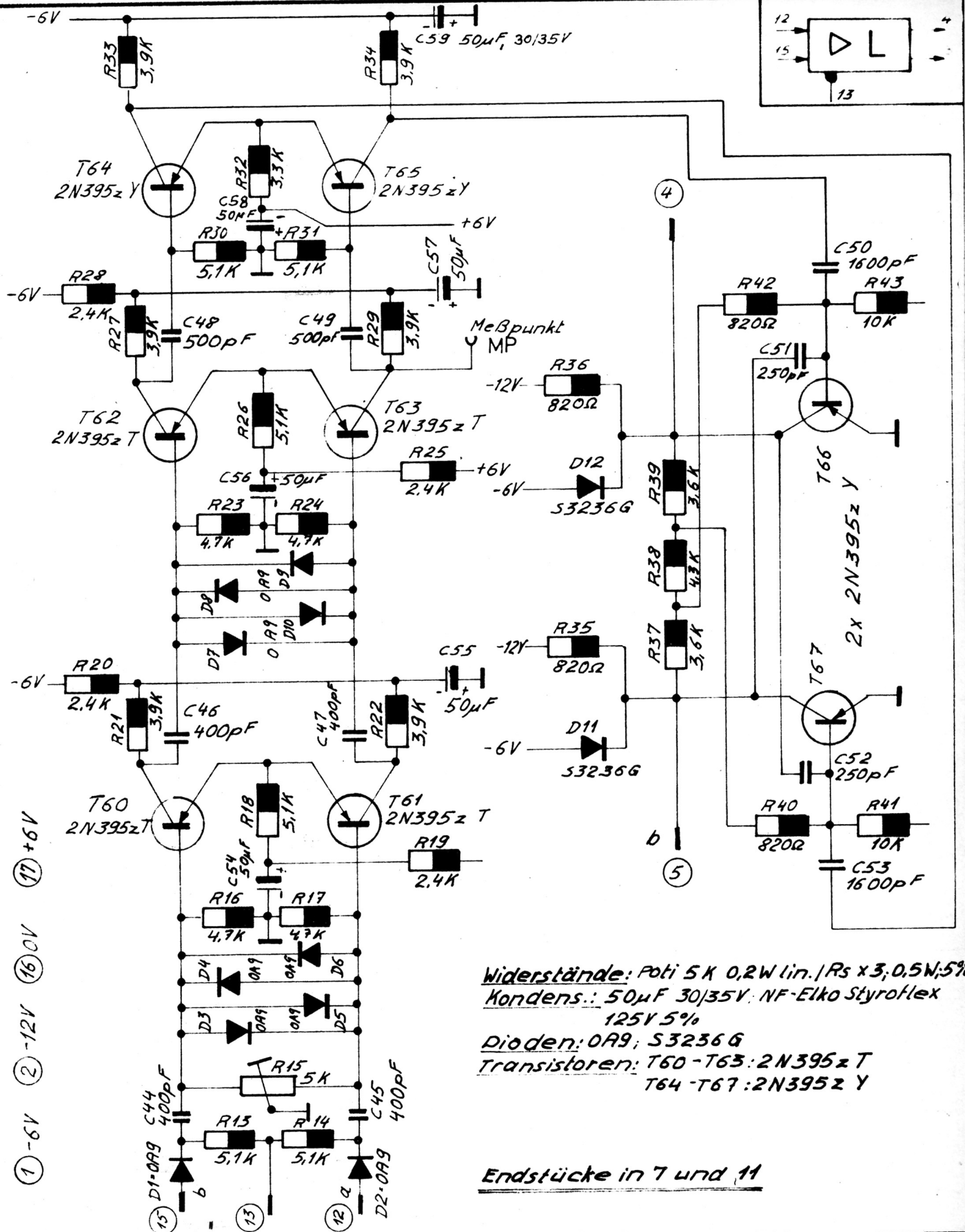


Doppelseitig bedruckt!

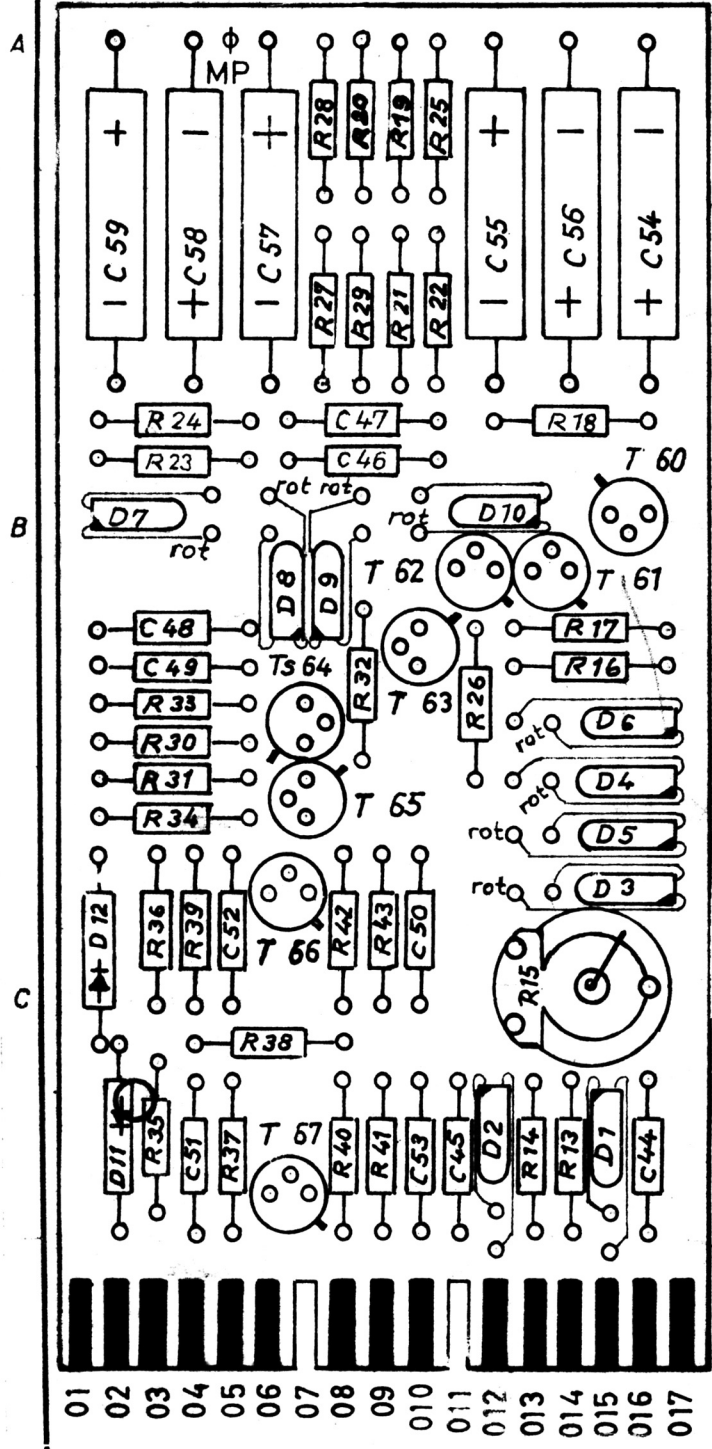


Widerstände: Poti 5K 0,2W lin. / Rs x3; 0,5W; 5%
 Kondens.: 50µF 30/35V; NF-Elko Styrotlex 125V 5%
 Dioden: 0A9; S3236G
 Transistoren: T60-T63: 2N395z T
 T64-T67: 2N395z Y

Endstücke in 7 und 11

		nach IT 13		ZUSE K.-G.		Ts 632a	
Bezeichnung:				Leseverstärker			
Gezeichnet							
Nr. Tag Name				Geprüft			
1 30.4.66 897				Z.Nr			
Änderung		Polmaß Abmaß		Oberflächenbehandlung		Lehren Nr	
				Vorrichtungs Nr		177. 197.00.002.01	
						(4)	

Höhe 180 mm
doppelseitig bedruckt



Bestückung: BS-Dicke ~13mm

Widerstände:

R13,14,18,26,30,31	5,1 KΩ	0,5W	5%
R15	Poti 5KΩ	0,2W	lin.
R16,17,23,24	4,7 KΩ	0,5W	5%
R21,22,27,29,33,34	3,9 KΩ	0,5W	5%
R37,39	3,6 KΩ	0,5W	5%
R19,20,25,28	2,4 KΩ	0,5W	5%
R32	3,3 KΩ	0,5W	5%
R35,36,40,42	820Ω	0,5W	5%
R41,43	10 KΩ	0,5W	5%
R38	4,3 KΩ	0,5W	5%

Kondensatoren:

C44+45	400pF	125V	5%
C46+47	400pF	125V	5%
C51+52	250pF	125V	5%
C48+49	500pF	125V	5%
C50+53	1600pF	125V	5%
C54-59	50µF	30/35V	

Dioden:

D1-10	0A9
D11+12	S3236 G

Transistoren:

T60-63	2N395Z T
T64-67	2N395Z Y + Isolierscheiben

MP - Lötstift vernieten

Endstücke in 7 und 11

- 01
- 02
- 03
- 04
- 05
- 06
- 07
- 08
- 09
- 10
- 11
- 12
- 13
- 14
- 15
- 16
- 17

D

ZUSE KG		Benennung: Leseverstärker	Baustein Nr.: Ts 632a
gez.:		Zeichn. - Nr.:	177 197 00 001 01
gepr.:			(4)
geänd.:	30.4.66 897		

Für diese Zeichnung
behalten wir uns alle
Rechte vor