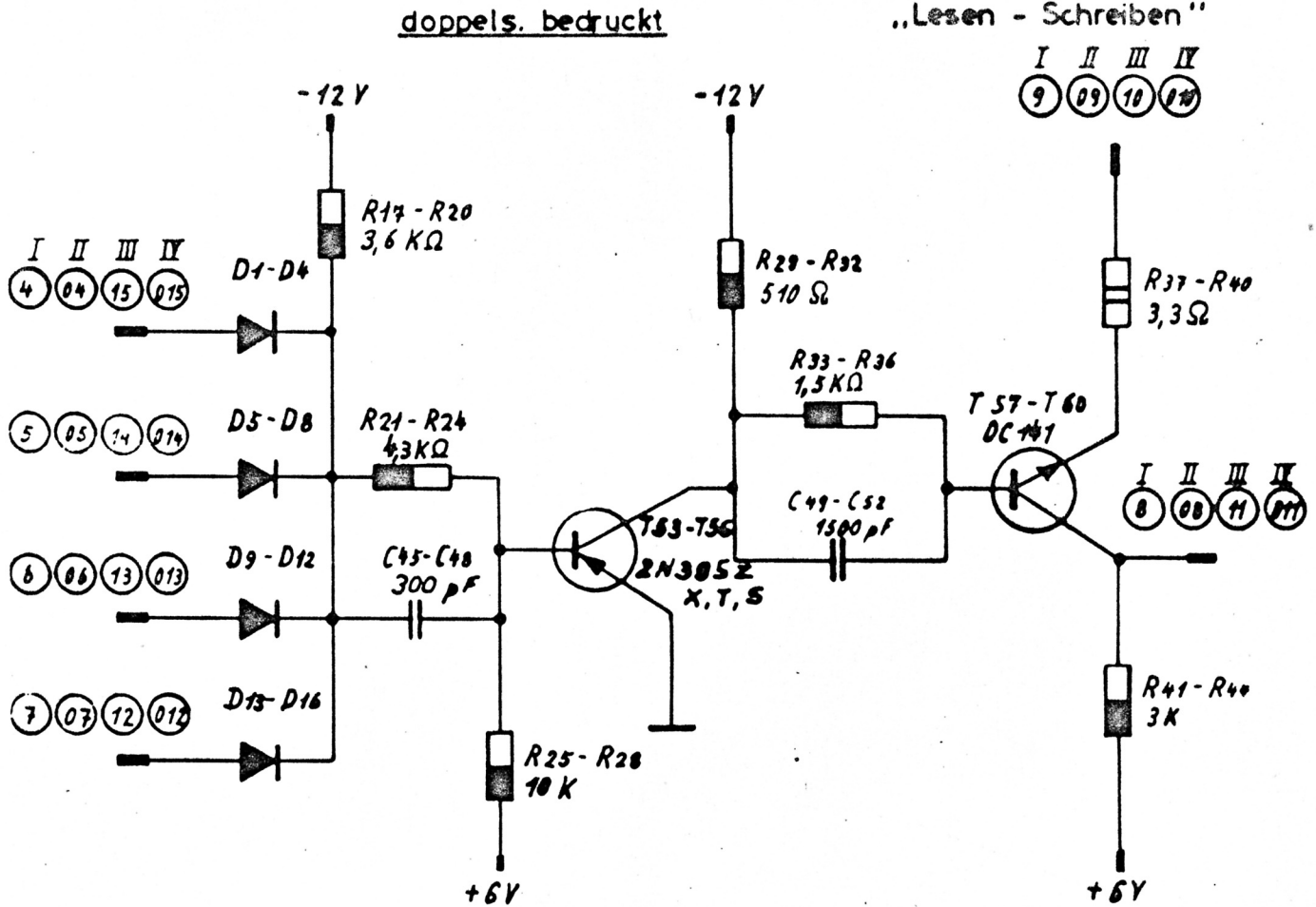


an Ausgang von Umschalt.
„Lesen - Schreiben“



4 Systeme pro Baustein

Widerstände: 1x33 Ω ; 5% ; 2W ; alle anderen

5% ; 0,5W

Kondensatoren: Styroflex 125V ; 5%

Transistoren: 2N 395 z XTS; OC 141

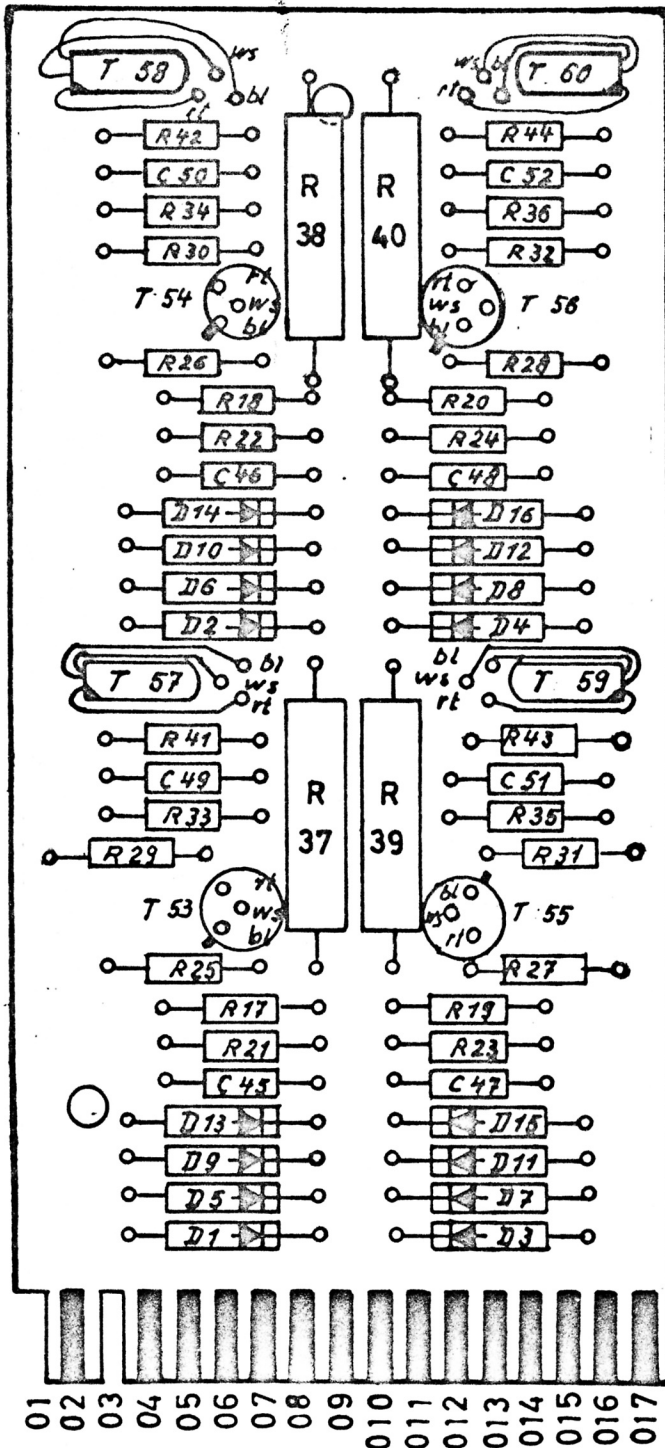
Dioden: S 3236 G

② - 12V ; ⑩ 0V ; ⑰ + 6V

			nach IT 13		ZUSE K.-G.		Ts 634a		
			Bezeichnung:					Gezeichnet	
			Spaltenanwahlverstärker					10.12.69	
								Geprüft	
1 30.4.66 897			Maßstab:		Werkstoff:		Vorrichtung Nr.:		
Nr Tag Name			Überf. d. ere-handlung:		Lehren Nr.:		Z.Nr.		
Anderungen			Fußmaß		Abmaß		177.200.00.002.01		

(doppelseitig - bedruckt)

Bs - Dicke: ~11 mm



Bestückung:

Widerstände:

R17-20	36	KΩ.	0,5W.	5%
R21-24	4,3	KΩ.	0,5W.	5%
R25-28	10	KΩ.	0,5W.	5%
R29-32	510	Ω.	0,5W.	5%
R33-36	1,5	KΩ.	0,5W.	5%
R37-40	33	Ω.	2 W.	5%
R41-44	3	KΩ.	0,5W.	5%

Kondensatoren

C45-48	300 pF	125V.	5%
C49-52	1500 pF	125V.	5%

Transistoren:

T53-56	2N395Z.	X.T.S
T57-60	OC 141	

+ Isolierscheiben.

Dioden:

D 1 - D 16 S 3236 G

Endstücke in 1 und 3

Dieses Blatt ist unser Eigentum. Jede Vervielfältigung, Verwertung oder Mitteilung an dritte Personen ist strafbar und wird gerichtlich verfolgt. (Urheberrechtsgesetz, Gesetz gegen den unlauteren Wettbewerb B. G. B.)

			zul. Abw. für Maße ohne Toleranzangabe nach IT 13		ZUSE K.-G.		Ts 634a			
			Bezeichnung:			Gezeichnet		Z. I. G. Fischer		
			Spaltenanwahlverstärker			Geprüft				
1 304.66 897			Maßstab:		Werkstoff:		Vorrichtung Nr.:		Z.Nr.:	
Nr. Tag Name									177.200.00.001 01	
Änderungen			Paßmaß		Oberflächenbehandlung:		Lehren Nr.:		(4)	