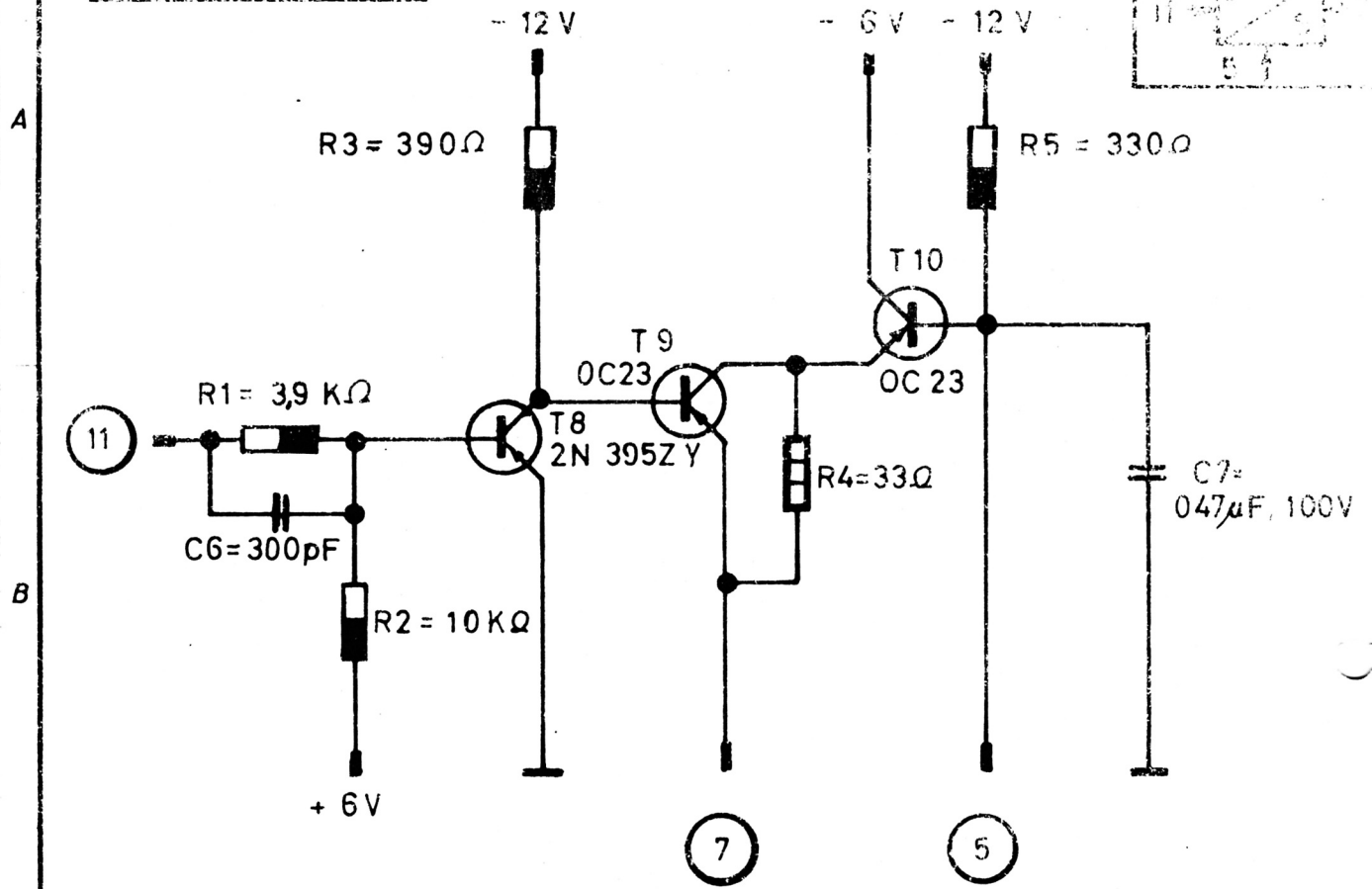


Einseitig bedruckt



Endstücke: 9. u. 10.

Widerstände:

5% 2 W
5% 0,5 W

Kondensatoren:

300 pF Styroflex 125 V 5%
0,47 μF MKL 100V

Transistoren:

2 N 395 Z Y
2 N 1046

① - 6V

② - 12V

⑬ 0V

⑮ + 6V

ZUSE KG

Benennung:

Umschalter
Lesen - Schreiben

Baustein Nr.:

Ts 635a

gez.: 8.10.65

gepr.:

geänd.: 30.4.66

897

Zeichn.-Nr.:

177.202.00.002.01

(4)

Für diese Zeichnung
behalten wir uns alle
Rechte vor

1

2

3

4

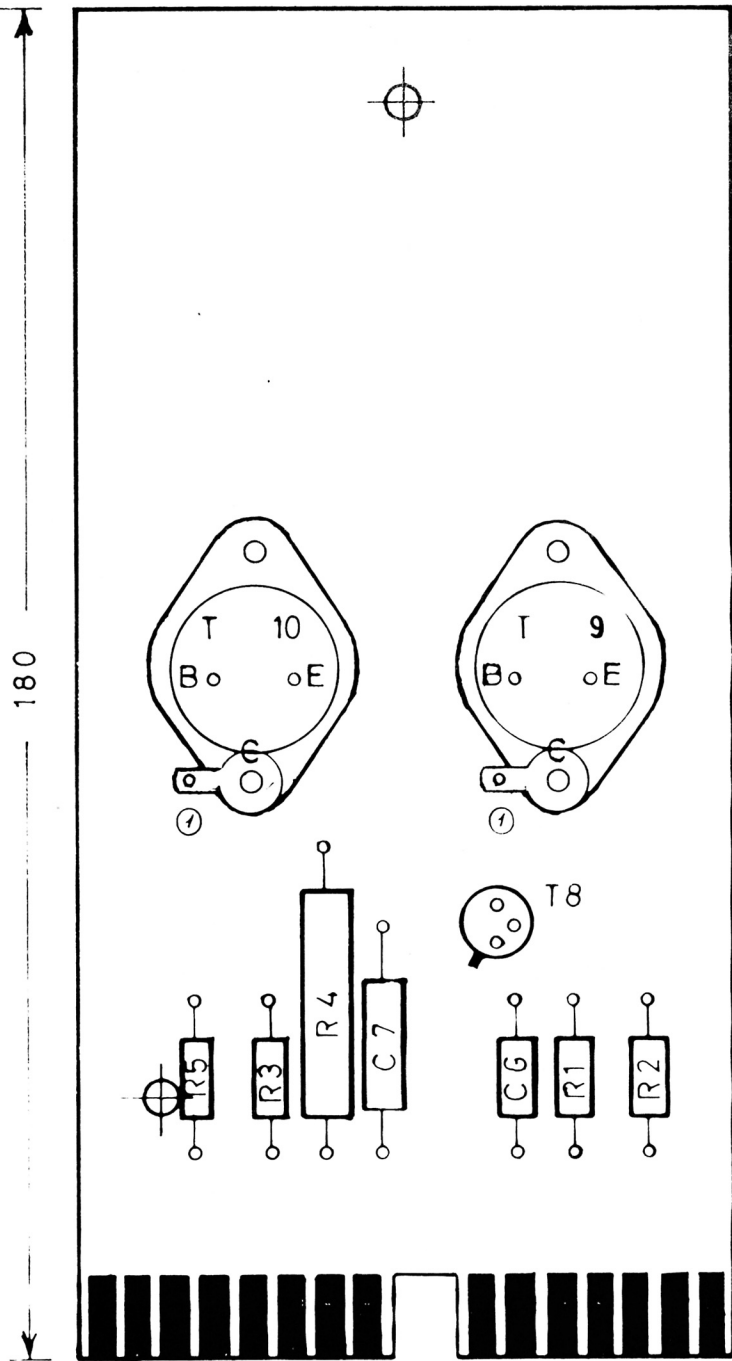
Einseitig bedruckt

BS - Dicke:

Bestückungsseite ~ 13 mm

Bahnenseite ~ 5 mm

A



Bestückung:

Widerstände:

- R1 3,9 KΩ; 0,5 W 5 %
- R2 10 KΩ; 0,5 W 5 %
- R3 390 Ω; 0,5 W 5 %
- R4 33 Ω; 2 W 5 %
- R5 330 Ω; 0,5 W 5 %

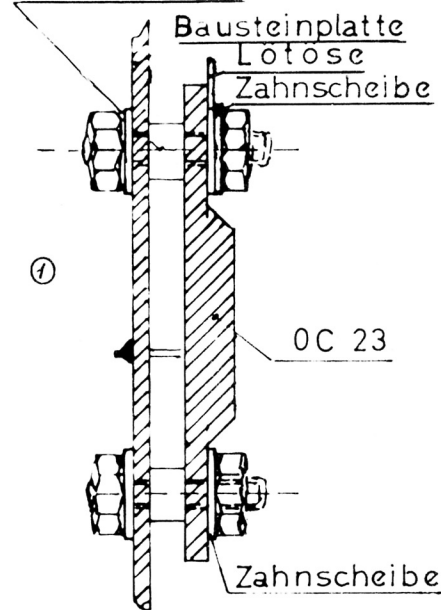
Kondensatoren:

- C6 300 pF 125 V. 5 %
- C7 0,47 μF 100 V. 20 %

Transistoren

- T8 2N 395 Z Y
- T9,10 OC 23

Gewindebolzen



D

Endstücke in 9. u. 10.

ZUSE KG

Benennung:

UMSCHALTER:
LESEN - SCHREIBEN

Baustein Nr.:

Ts 635a

gez.: 7.10.65
 gepr.:
 geänd.: 30.4.66 897

Zeichn. - Nr.:

177 202 00 001 01

(4)

behalten wir uns alle Rechte vor