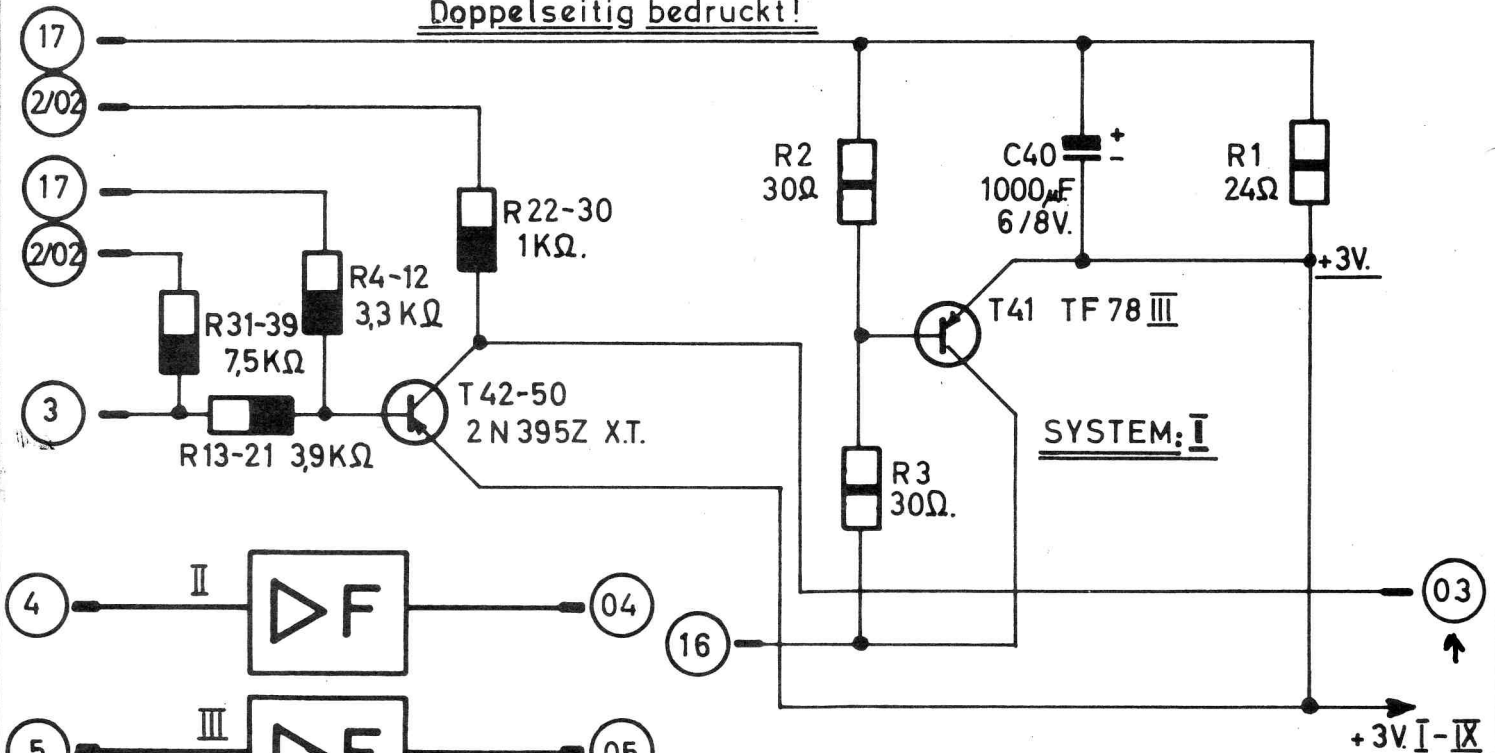


Doppelseitig bedruckt!

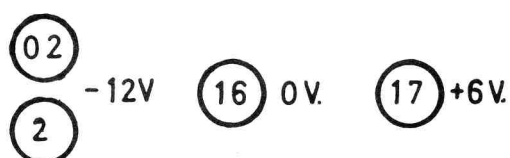


1 Blatt hiervon  
fertigen

Endstücke in C.u.N.(12+13)

Bestückung:

- Widerstände: 0,5 W, 5%.
- 1 W, 5%.
- Kondensatoren: 6/8V, Elko.
- Transistoren: 2N 395Z X.T.
- TF 78 III

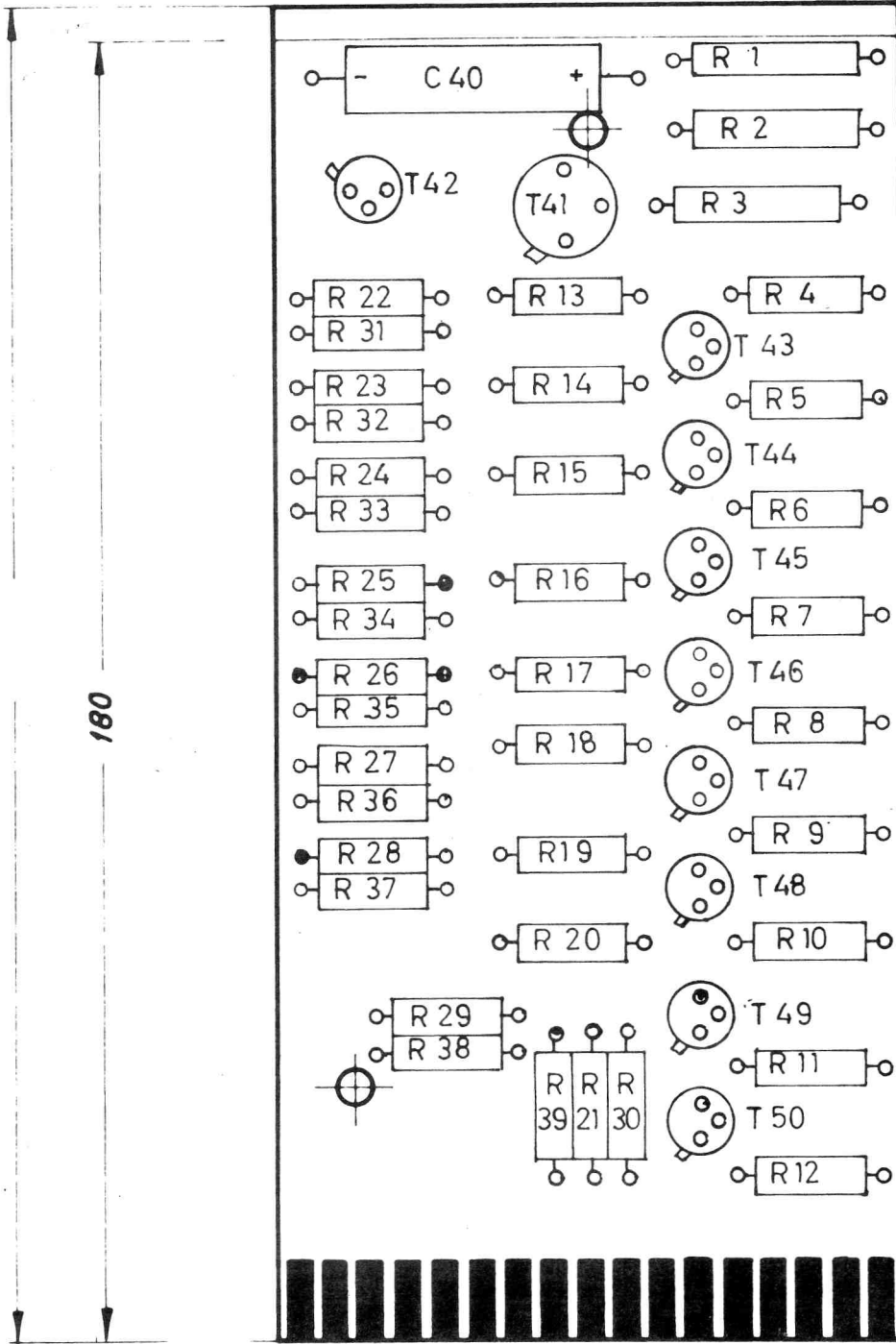


Dieses Blatt ist unser Eigentum. Jede Vervielfältigung, Verwertung oder Mitteilung an dritte Personen ist strafbar und wird gerichtlich verfolgt. (Urheberrechtsgesetz, Gesetz gegen den unlauteren Wettbewerb B. G. B.)

			zul. Abw. für Maße ohne Toleranzangabe nach IT 13		<b>ZUSE K.-G.</b>		<b>Ts 344</b>	
			<b>Facitlocher</b>			Gezeichnet <i>1.F.65</i> <i>fi</i>		
						Geprüft		
			Maßstab:		Werkstoff:		Vorrichtungs Nr.:	
			Oberflächenbehandlung:		Lehren Nr.:		Z.Nr.: 177.147.00.002.00 (3)	
Änderungen			Paßmaß		Abmaß			
Nr.	Tag	Name						

Doppelseitig bedruckt!

Bs - Dicke: ~21 mm



Bestückung:

R1	24Ω, 1W.	5%
R2 - 3	30Ω, 1W.	5%
R4 - 12	33 K 05W	5%
R13 - 21	39 K 05W	5%
R22 - 30	1 K 05W	5%
R31 - 39	75 K 05W	5%

Kondensatoren:

C40 1000μF 6/8V.

Transistoren:

T41 TF78 III  
 T42-50 2N395 Z X.T.S.  
 \* Isolierscheiben.

Endstück in 12 u. 13 Cu/N.

Dieses Blatt ist unser Eigentum. Jede Vervielfältigung, Verwendung oder Mitteilung an dritte Personen ist strafbar und wird gerichtlich verfolgt. (Urheberrechtsgesetz, Gesetz gegen den unlauteren Wettbewerb B.G.B.)

zu Abw. für Maße oder Fertigungsplan		ZUSE K.-G.		Ts 344	
nach IT 13					
Bezeichnung		FACITLOCHER		Gezeichnet 22.XII.64 <i>J. Weber</i>	
Maßstab				Geprüft	
1:1		Verfahrens-Nr.		Z. Nr.	
177.147.00.001.00					