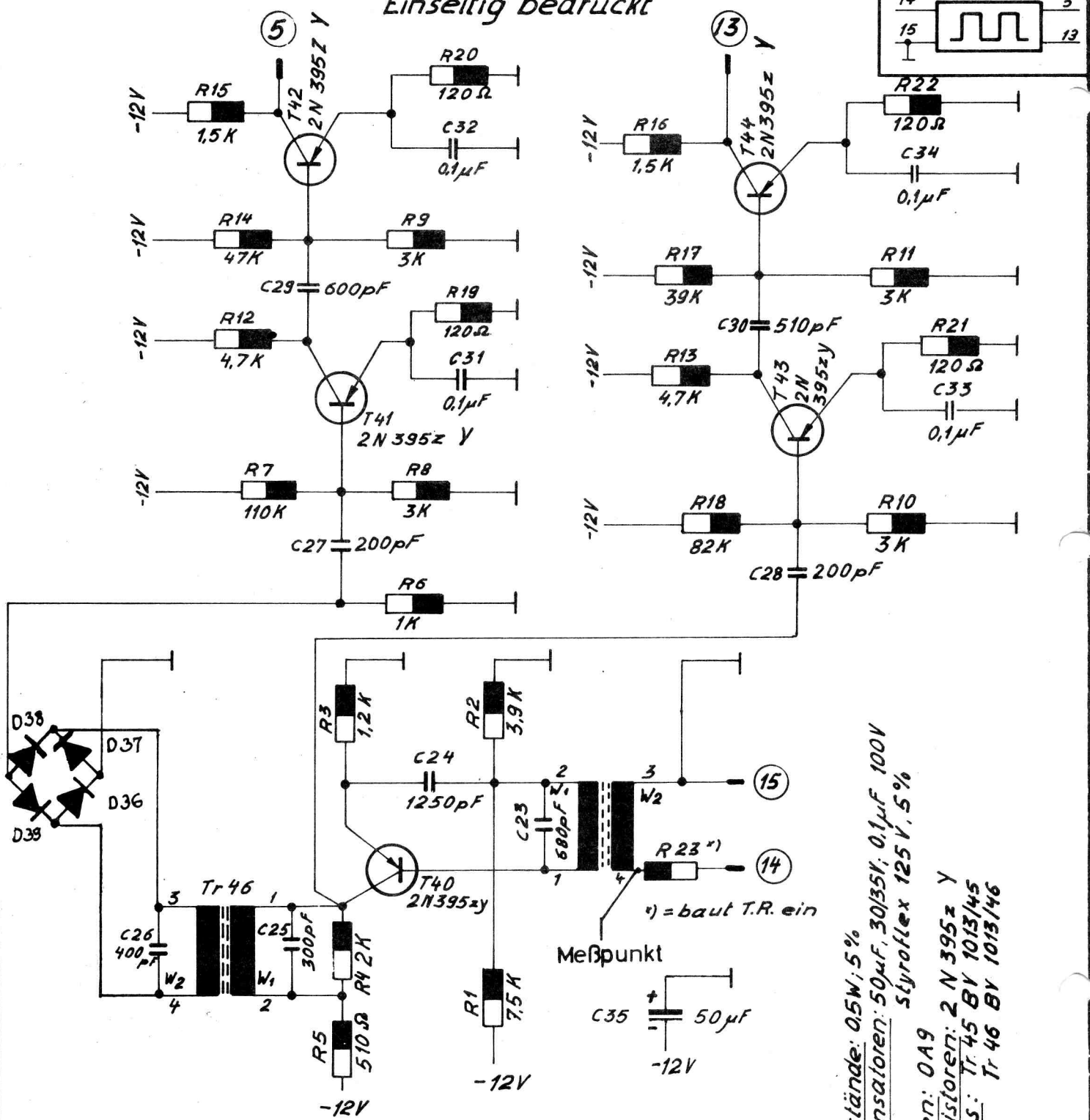


Einseitig bedruckt



Endstücke in I und II

② -12V; ⑬ 0V

Widerstände: 0,5W; 5%
 Kondensatoren: 50µF, 30/35V; 0,1µF 100V
 Styroflex 125V; 5%
 Dioden: OA9
 Transistoren: 2N395z Y
 Trafos: Tr 45 BY 1013/45
 Tr 46 BY 1013/46

Dieses Blatt ist unser Eigentum. Jede Vervielfältigung, Verwertung oder Mitteilung an dritte Personen ist strafbar und wird gerichtlich verfolgt. (Urheberrechtsgesetz, Gesetz gegen den unlauteren Wettbewerb B. G. B.)

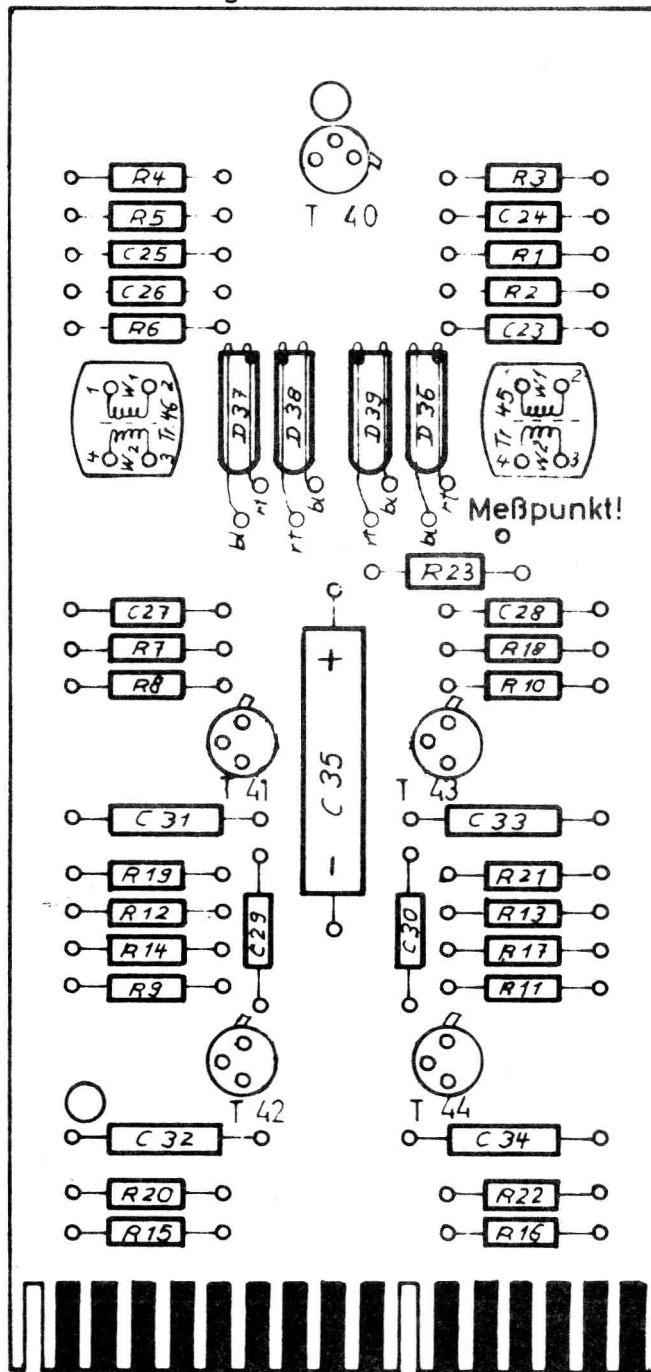
			zul. Abw. für Maße ohne Toleranzangabe		ZUSE K.-G.		Ts 600	
			nach IT 13					
			Bezeichnung: Uhrspurfilter				Gezeichnet 7.1.65 <i>St.</i>	
							Geprüft	
			Maßstab:		Werkstoff:		Vorrichtungs Nr.:	
							Z.Nr.:	
Nr. Tag Name							177.192.00.002.00(4)	
Änderungen			Paßmaß		Abmaß			
			Oberflächenbehandlung:		Lehren Nr.:			

Syst.	Belastbarkeit		Ansteuer- belastung	Verzögerungszeit μ sec	Bemerkung o. mögl. Belastung
	normal	zusätzlich			
1	1/2		Trommel- kopf		

Einseitig bedruckt

B s-Dicke: ~13 mm

Endstücke in 1 und 11



Bestückung

- R23 = baut TR ein.
- R1 = 7,5K
- R2 = 3,9K
- R3 = 12K
- R4 = 2K
- R5 = 510
- R6 = 1K
- R7 = 110K
- R8 - R11 = 3K
- R12 + R13 = 4,7K
- R14 = 47K
- R15 + R16 = 1,5K
- R17 = 39K
- R18 = 82K
- R19 - R22 = 120 Ω
- C23 = 680 pF
- C24 = 1250 pF
- C25 = 300 pF
- C26 = 400 pF
- C27 + C28 = 200 pF
- C29 = 600 pF
- C30 = 510 pF
- C31 - C34 = 0,1 μ F, 100V
- C35 = 50 μ F, 30/35V
- D36 - D39 = 0A9

** T 40 - T 44 = 2N3952 V.

Isolierscheiben f. T40 - T44

Tr 45 = Bv. Nr. 1013 / 45

Tr. 46 = Bv. Nr. 1013 / 46

01 2 3 4 5 6 7 8 9 10 11 12 13 14 15 16 017

ZUSE K.-G.

Ts 600

Uhrspurfilter

Gezeichnet 12.10.61 24.10.61

Gepüft

Z. Nr. 177 192 00 001 00 (4)

4.11.63 Km.

2.8.2.61/9.

1.5.1.61 Le.

Nr. Top. Name

Anforderungen

Paßmaß

maß

Maßstab