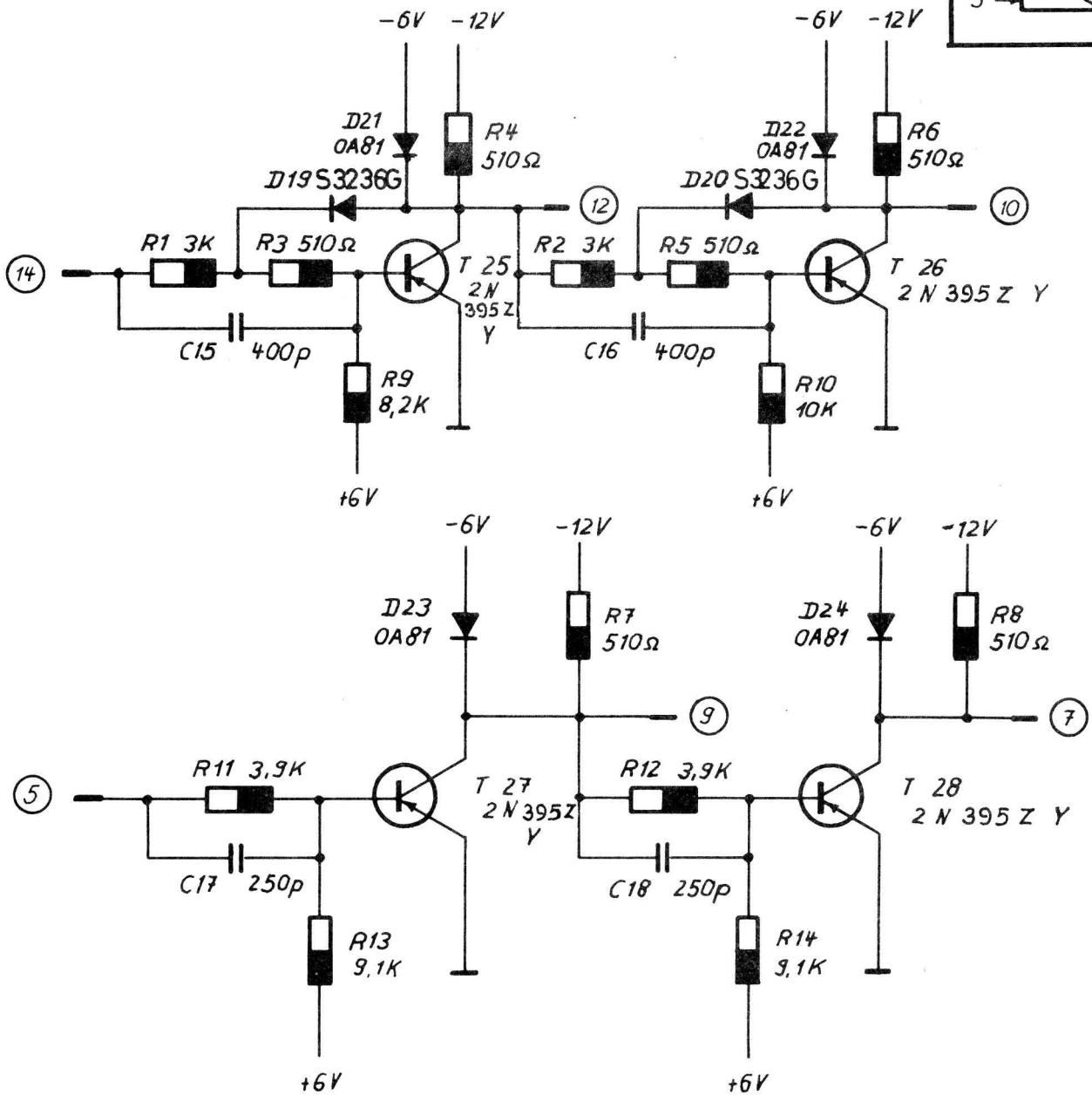


Endstück in 6 und 11

einseitig bedruckt



Widerstände: $R_s \times 3$ 0,5W 5%

Kondensatoren: Styroflex: 5% 125V; B 3101

Transistoren: 2N395Z Y

Dioden: S 3236G, 0A81,

① -6V

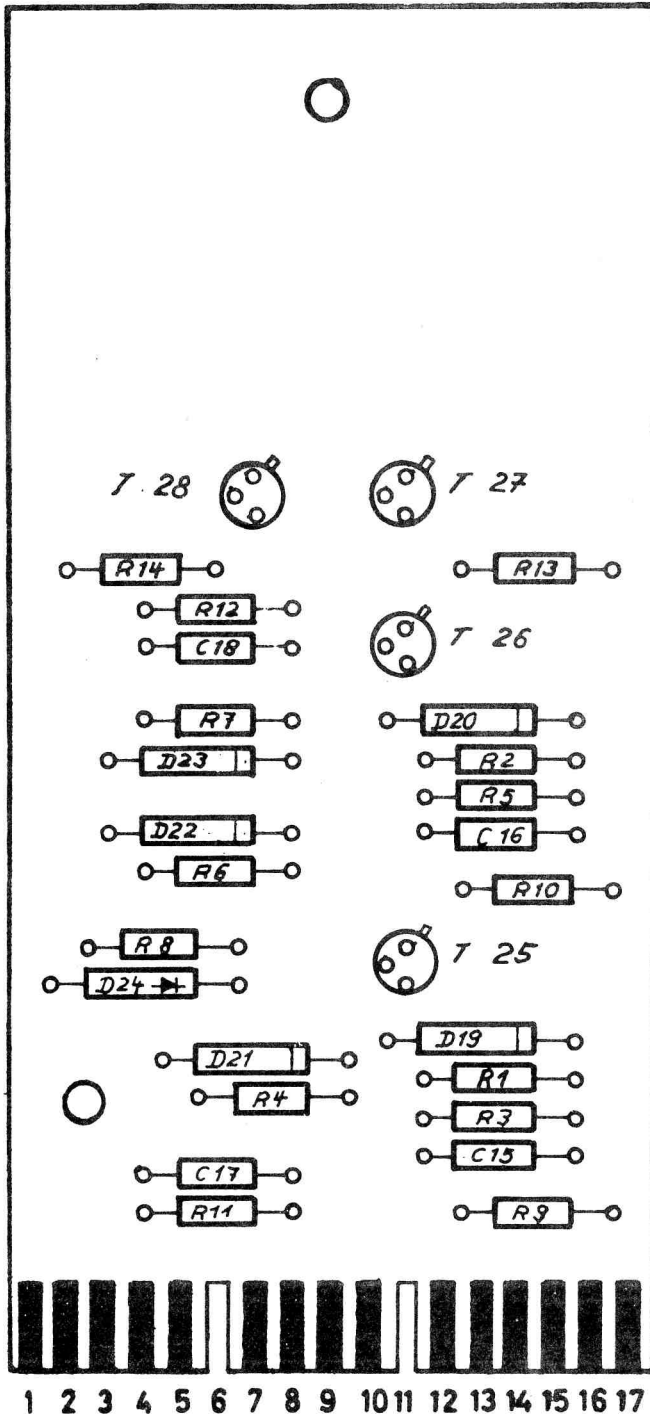
② -12V

⑬ 0V

⑭ +6V

			zul. Abw. für Maße ohne Toleranzangabe nach IT 13		ZUSE K.-G.		Ts 630	
			Bezeichnung: Zwischenverstärker				Gezeichnet 4.7.65 Hgan	
					Vorrichtungs Nr.:		Z Nr.:	
					Lehren Nr.:		177195.00.002.00 (4)	
Nr.	Tag	Name	Paßmaß	Abmaß				
Änderungen								

Syst.	Belastbarkeit		Ansteuer- belastung	Verzögerungszeit μ sec	Bemerkung o. mögl. Belastung
	normal	zusätzlich			
1	2		1/3		Wenn 2. Stufe benutzt, dann v. 1. Stufe 1/3 abziehen



Einseitig bedruckt

B s-Dicke: ~ 11 mm

Endstücke in 6 und 11

Bestückung

- R1 + R2 = 3K
- R3 - R8 = 510Ω
- R9 = 8,2K
- R10 = 10K
- R11 + R12 = 3,9K
- R13 + R14 = 9,1K
- C15 + C16 = 400p
- C17 + C18 = 250p
- D19 + D20 = S 3236 G
- D21 - D24 = 0A 81
- * T 25 - T 28 = 2 N 395 ZY.

* Isolierscheiben für Ts25 - Ts28

Dieses Blatt ist unser Eigentum. Jede Vervielfältigung, Verwertung oder Mitteilung an dritte Personen ist strafbar und wird gerichtlich verfolgt. (Urheberrechtsgesetz, Gesetz gegen den unlauteren Wettbewerb B. G. B.)

			zul. Abw. für Maße ohne Toleranzangabe nach IT 13		ZUSE K.-G.		Ts 630		
			Bezeichnung: Zwischenverstärker			Gezeichnet		5 I 04	
						Geprüft			
			Maßstab:		Vorrichtung Nr.:		Z.Nr.:		
							177.195.00.001.00		
			Oberflächenbehandlung:		Lehren Nr.:				
Änderungen			Paßmaß		Abmaß				
Nr.	Tag	Name							(4)