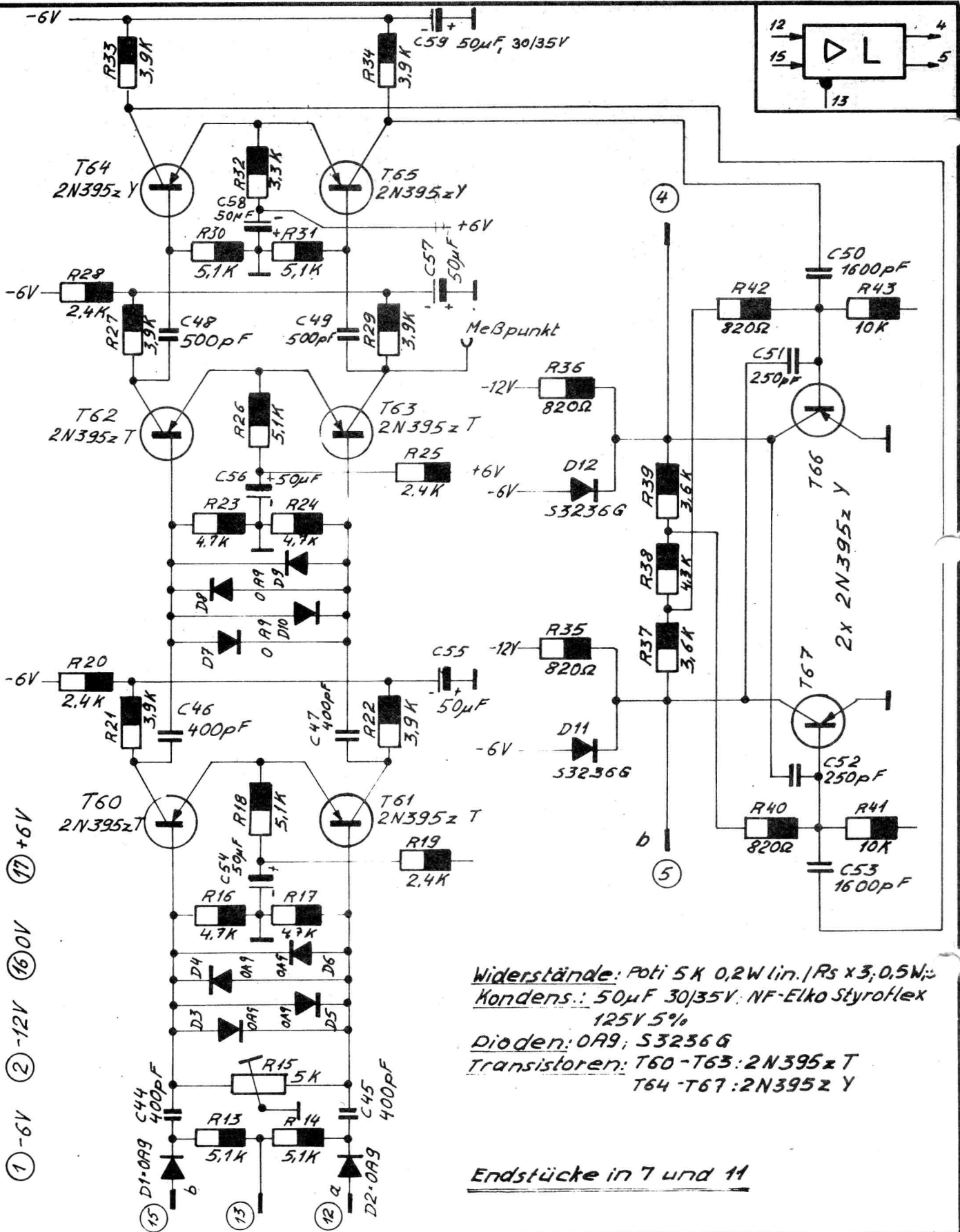


Doppelseitig bedruckt !



**Widerstände:** Poti 5K 0,2W lin. /  $R_s \times 3, 0,5W$ ;  
**Kondens.:** 50 $\mu$ F 30/35V, NF-Elko Styroflex 125V 5%  
**Diode:** 0A9; S3236 G  
**Transistoren:** T60-T63: 2N395z T  
 T64-T67: 2N395z Y

Endstücke in 7 und 11

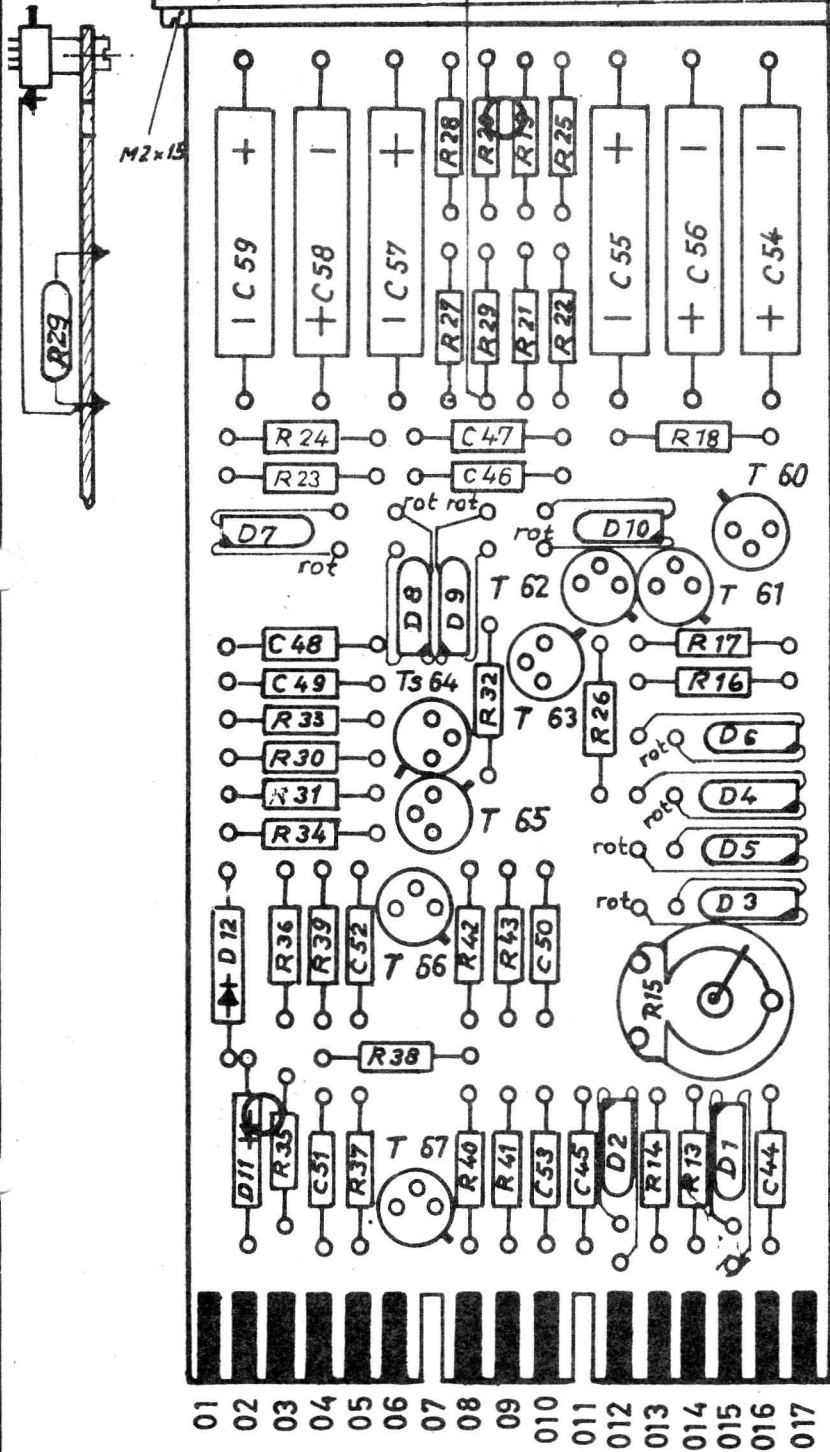
nach IT 13		<b>ZUSE K.-G.</b>	<b>Ts 632</b>
Bezeichnung:		<b>Leseverstärker</b>	
Gezeichnet:		19.1.65 <i>KA</i>	
Gepfört:		2 Nr	
Maßstab:		177. 197.00.002.00 (4)	
Werkstoff:		Vorrichtung Nr:	
Oberflächenbehandlung:		Lehrer Nr:	
Nr	Tag	Name	Anmerkungen
Polmaß	Abmaß		

Prüfleiste 12125

Doppelseitig bedruckt!

Bs - Dicke: ~13 mm

Abstands-  
loch  
1,5 x 15 x 6



Bestückung:

Widerstände:

R13,14,18,26,30,31	5,1 KΩ	0,5W	5%
R15	Poti 5KΩ	0,2W	lin.
R16,17, 23, 24	4,7 KΩ	0,5 W	5%
R21,22,27,29,33,34	3,9 KΩ	0,5W	5%
R 37, 39,	3,6 KΩ	0,5W	5%
R19,20, 25,28	24 KΩ	0,5 W	5%
R 32	3,3 KΩ	0,5W	5%
R 35,36,40,42	820Ω	0,5W	5%
R41,43	10 KΩ	0,5W	5%
R 38	4,3 KΩ	0,5W	5%

Kondensatoren:

C44+45	400pF	125 V	5%
C46+47	400pF	125V	5%
C 51 + 52	250pF	125V	5%
C 48 + 49	500pF	125V	5%
C 50 + 53	1600pF	125V	5%
C 54 - 59	50μF	30/35V	

Dioden:

D1-10	0A9
D11+12	S3236 G.

Transistoren:

T60-63	2N395Z T.
T64-67	2N395Z Y. +Isolierscheiben.

Endstücke in 7 und 11

Dieses Blatt ist unser Eigentum. Jede Vervielfältigung, Verwertung oder Mitteilung an dritte Personen ist strafbar und wird gerichtlich verfolgt. (Urheberrechtsgesetz, Gesetz gegen den unlauteren Wettbewerb B. G. B.)

zul. Abw. für Maße  
ohne Toleranzangabe

nach IT 13

ZUSE K.-G. Ts 632

Bezeichnung:

LESEVERSTÄRKER

Gezeichnet

Z.1.05

gich

Geprüft

Maßstab:

Werkstoff:

Vorrichtung Nr.:

Z.Nr.:

177.197.00.001.00

Oberflächenbehandlung:

Lehren Nr.:

(4)

Nr. Tag Name

Änderungen

Paßmaß

Abmaß