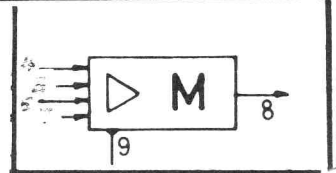


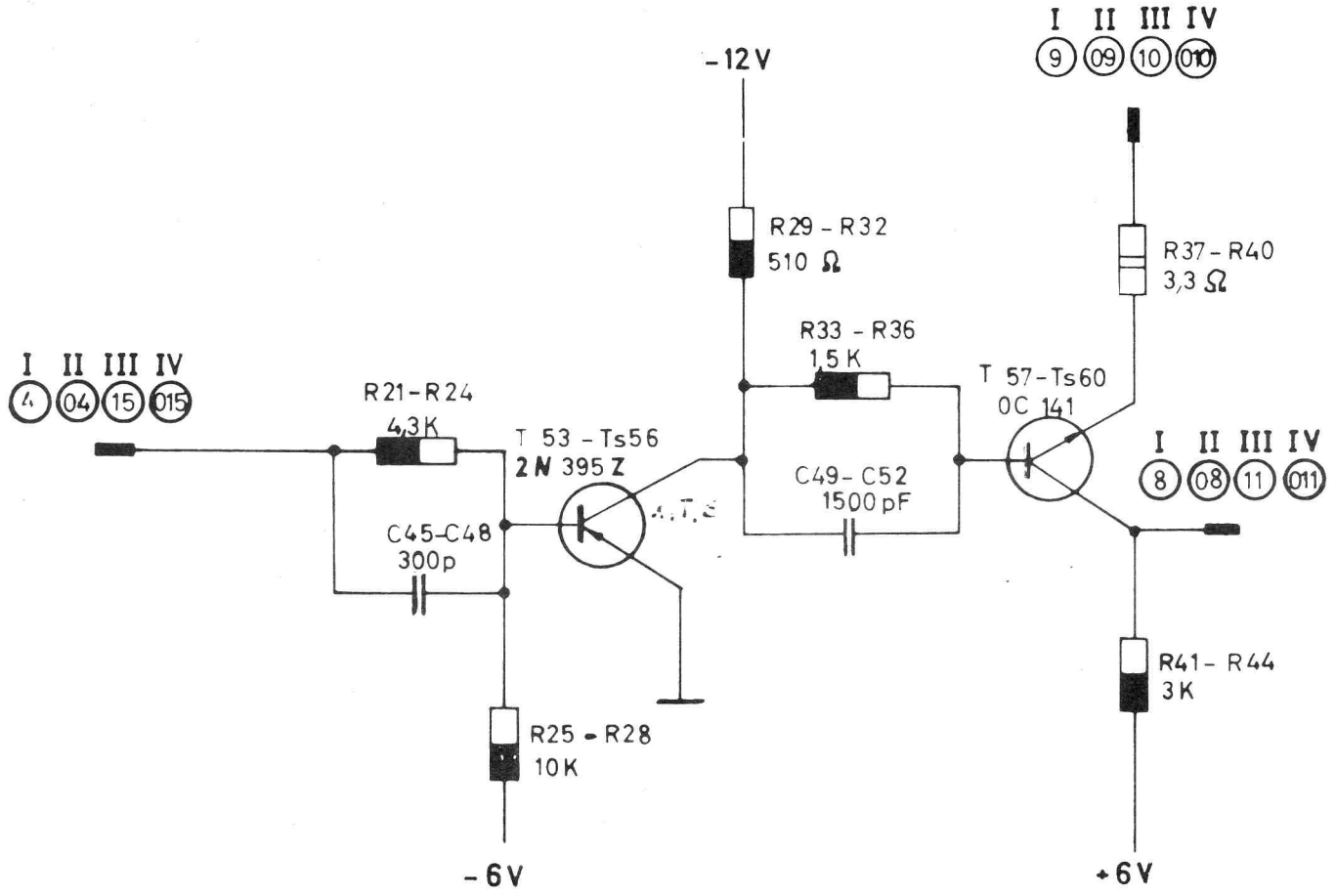
(doppelseitig bedruckt)



Endstücke in 1u.3

an Ausgang von Umschalt.

„Lesen - Schreiben“



4 Systeme pro Baustein

Widerstände: 1x33 Ω ; 5% ; 2W , alle anderen Rs x3 ; 5% ; 0,5W

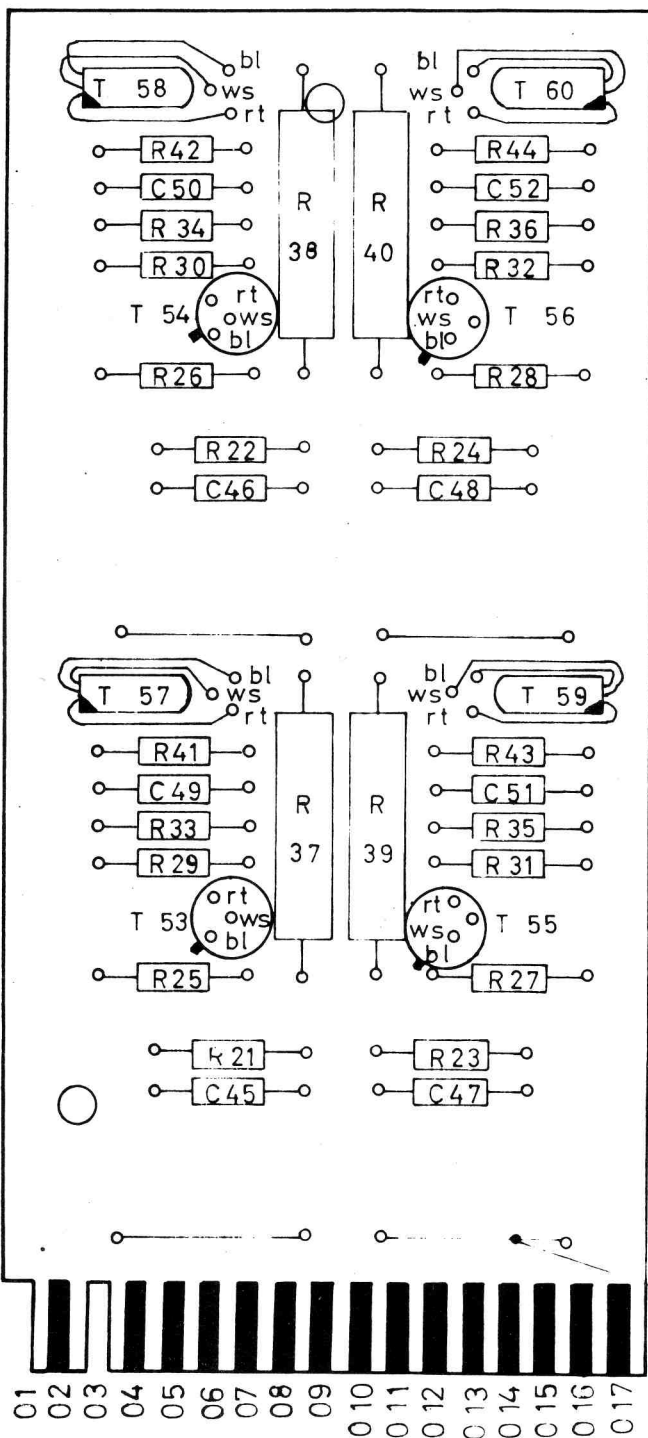
Kondensatoren: Styroflex 125V ; 5%

Transistoren : 2N395Z xT,S OC 141

② - 12V ; ⑩ 0V ; ⑰ +6V

			zul. Abw. für Maße ohne Toleranzangabe nach IT 13		ZUSE K.-G.		Ts 634	
			Bezeichnung: Spaltenwahlverstärker			Gezeichnet		DT
						Geprüft		
			Maßstab:	Werkstoff:	Vorrichtung Nr.:	Z.Nr.:		
			Oberflächenbehandlung:		Lehren Nr.:		177.201.00.002.00 (4)	
Nr.	Tag	Name	Änderungen	Paßmaß	Abmaß			

(doppelseitig - bedruckt) 3s Dicke ~ 11 mm



Endstücke in 1u.3

Bestückung

- R 21 - R 24 = 4,3 K
- R 25 - R 28 = 10 K
- R 29 - R 32 = 510Ω
- R 33 - R 36 = 1,5 K
- R 37 - R 40 = 3,3 Ω 2W
- R 41 - R 44 = 3 K
- C 45 - C 48 = 300 pF
- C 49 - C 52 = 1500 pF
- * T 53 - T 56 = 2N395Z.X.T.S.
- T 57 - T 60 = OC 141

* Isolierscheiben für
T 53 - T 56

Isolierte Drahtbrücken

Dieses Blatt ist unser Eigentum. Jede Vervielfältigung, Verbreitung oder Benutzung an dritte Personen ist strafbar und wird gerichtlich verfolgt. Für den schützenden Grenz gehen wir unzureichenden Wettbewerb B.G.B.)

		nach IT 13		ZUSE K.-G.		Ts 634 DT	
		Spaltenanwahlverstärker				Gezeichnet	3.10.63 Adam
		Maßstab:		Werkstoff:		Geprüft	
				Vorrichtung Nr.:		Z. Nr.	
				Oberflächenbehandlung:		177.20100.001.00	
		Änderungen		Paßmaß		Abmaß	
Nr.	Tag	Name					