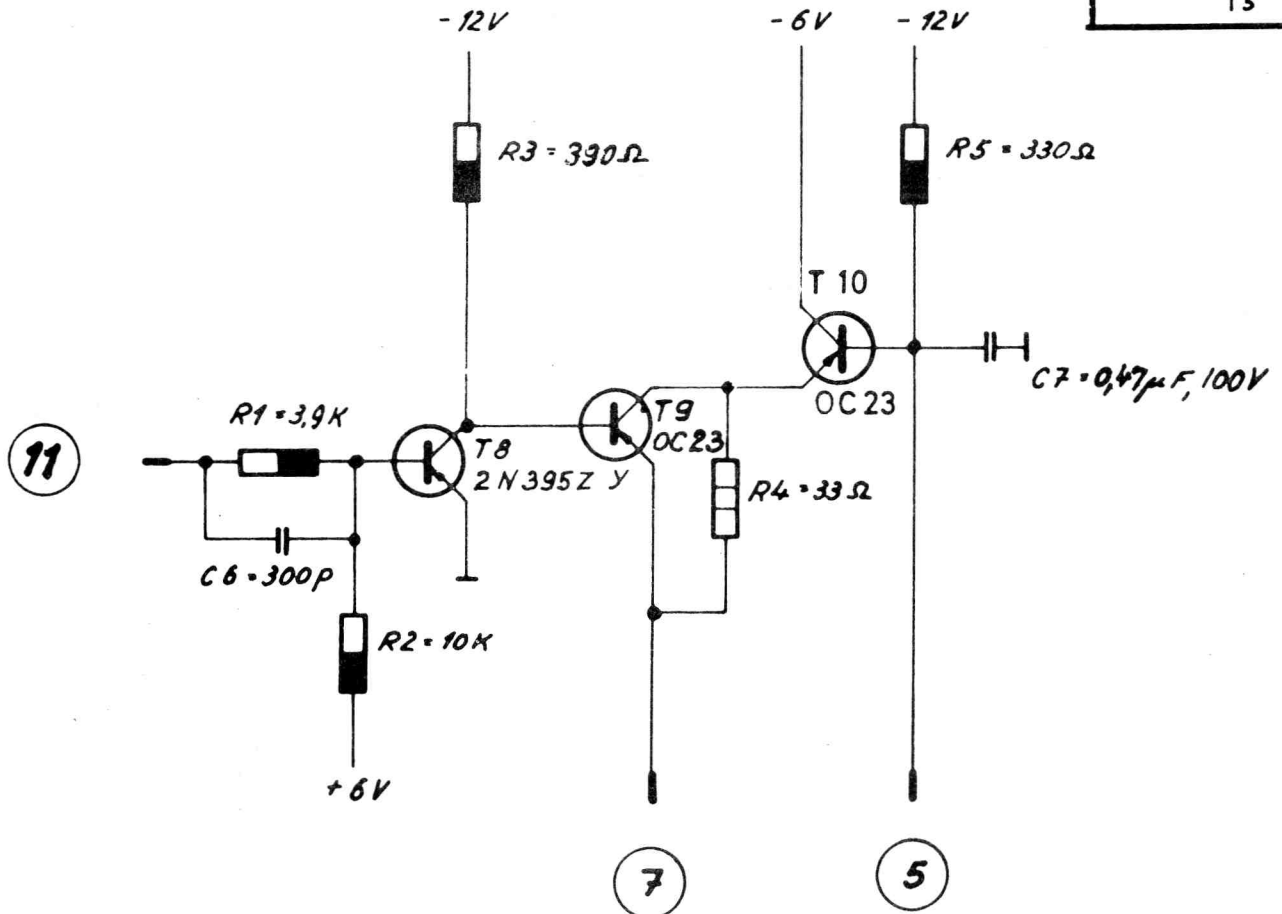
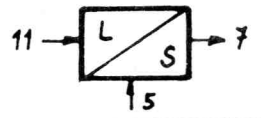


eins. bedruckt



Endstücke: 9 u 10

Widerstände: R4 = 33Ω - Rs x 6 ; 5% ; 2W  
alle anderen: Rs x 3 ; 5% ; 0,5W

Kondensatoren: C6 300 pF Styroflex 125V 5%  
C7 0,47μF Siemens MKL100V B32110

Transistoren: Ts8 2N 395Z Y  
Ts9 + Ts10 2N 1046

① -6V

② -12V

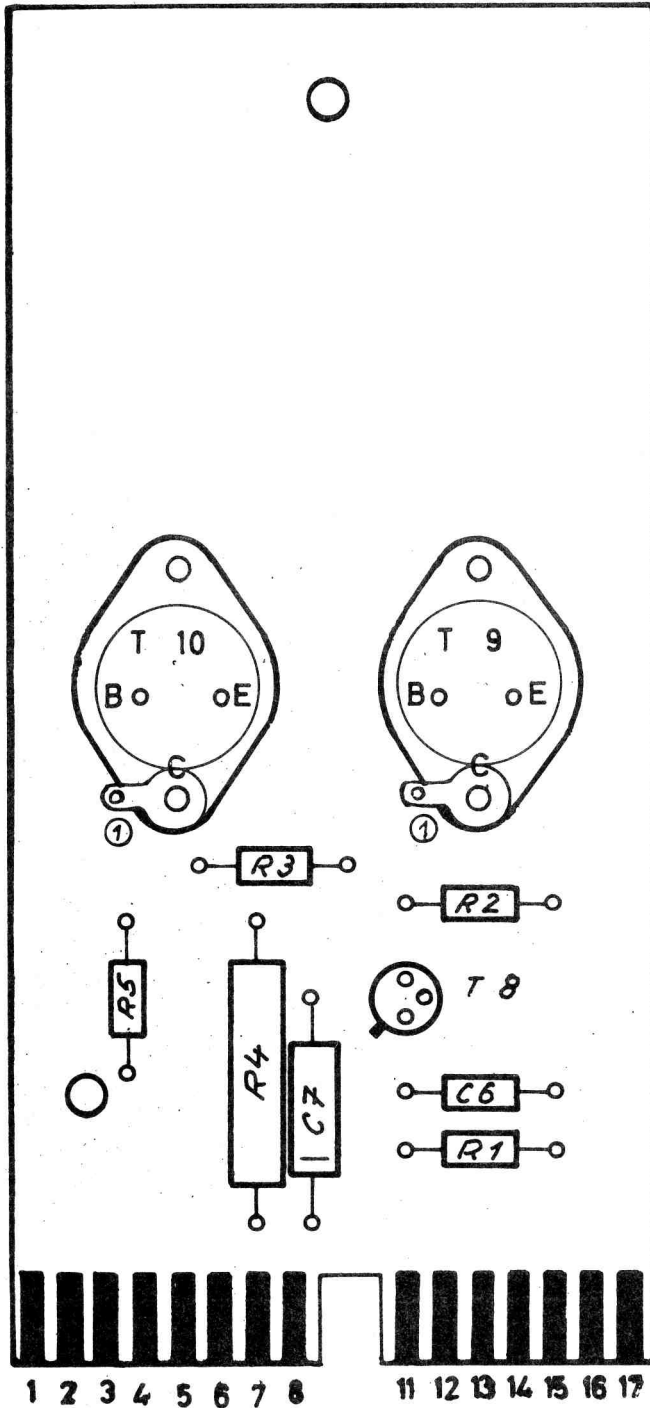
⑬ 0V

⑰ +6V

Dieses Blatt ist unser Eigentum. Jede Vervielfältigung, Verwertung oder Mitteilung an dritte Personen ist strafbar und wird gerichtlich verfolgt. (Urheberrechtsgesetz, Gesetz gegen den unlauteren Wettbewerb B. G. B.)

			zul. Abw. für Maße ohne Toleranzangabe nach IT 13		<b>ZUSE K.-G.</b>		<b>Ts 635</b>	
			<b>Bezeichnung:</b> Umschalter „ Lesen - Schreiben ”			Gezeichnet		11.12.64 Biv.
			Maßstab:		Werkstoff:		Verrichtungs Nr.:	
			Oberflächenbehandlung:		Lern Nr.:		Z.Nr.:	
							177.202.00.002.00 (4)	
Nr.	Teg	Name	Paßmaß	Abmaß				
Änderungen								

Einseitig bedruckt Bs - Dicke: Bestückungsseite ~ 13 mm  
 Bahnenseite ~ 5 mm



Bestückung:

Widerstände:

- R 1 39 KΩ, 0,5 W. 5%
- R 2 10 KΩ, 0,5 W. 5%
- R 3 390Ω, 0,5 W. 5%
- R 4 33Ω, 2 W. 5%
- R 5 330Ω, 0,5 W. 5%

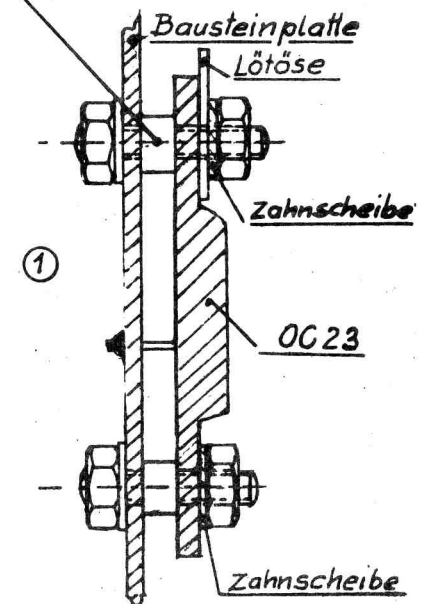
Kondensatoren:

- C 6 300 pF 125V. 5%
- C 7 0,47μF 100V. 20%. B32110

Transistoren:

- T 8 2N 395Z Y.
- T 9,10 OC 23

Gewindebolzen



Endstücke in 9u.10

Dieses Blatt ist unser Eigentum. Jede Vervielfältigung, Verwertung oder Mitteilung an dritte Personen ist strafbar und wird gerichtlich verfolgt. (Urheberrechtsgesetz, Gesetz gegen den unlauteren Wettbewerb B. G. B.)

		zul. Abw. für Maße ohne Toleranzangabe nach IT 13		<b>ZUSE K.-G.</b>		<b>Ts 635</b>		
		<b>Bezeichnung: Umschalter: Lesen - Schreiben</b>				Gezeichnet <i>J. T. 65</i> <i>Heber</i>		
		Maßstab:		Werkstoff:		Vorrichtungs Nr.:		
		Oberflächenbehandlung:		Lehren Nr.:		Z.Nr.: 177.202.00.001.00 (4)		
Nr.	Tag	Name	Paßmaß	Abmaß				
Änderungen								