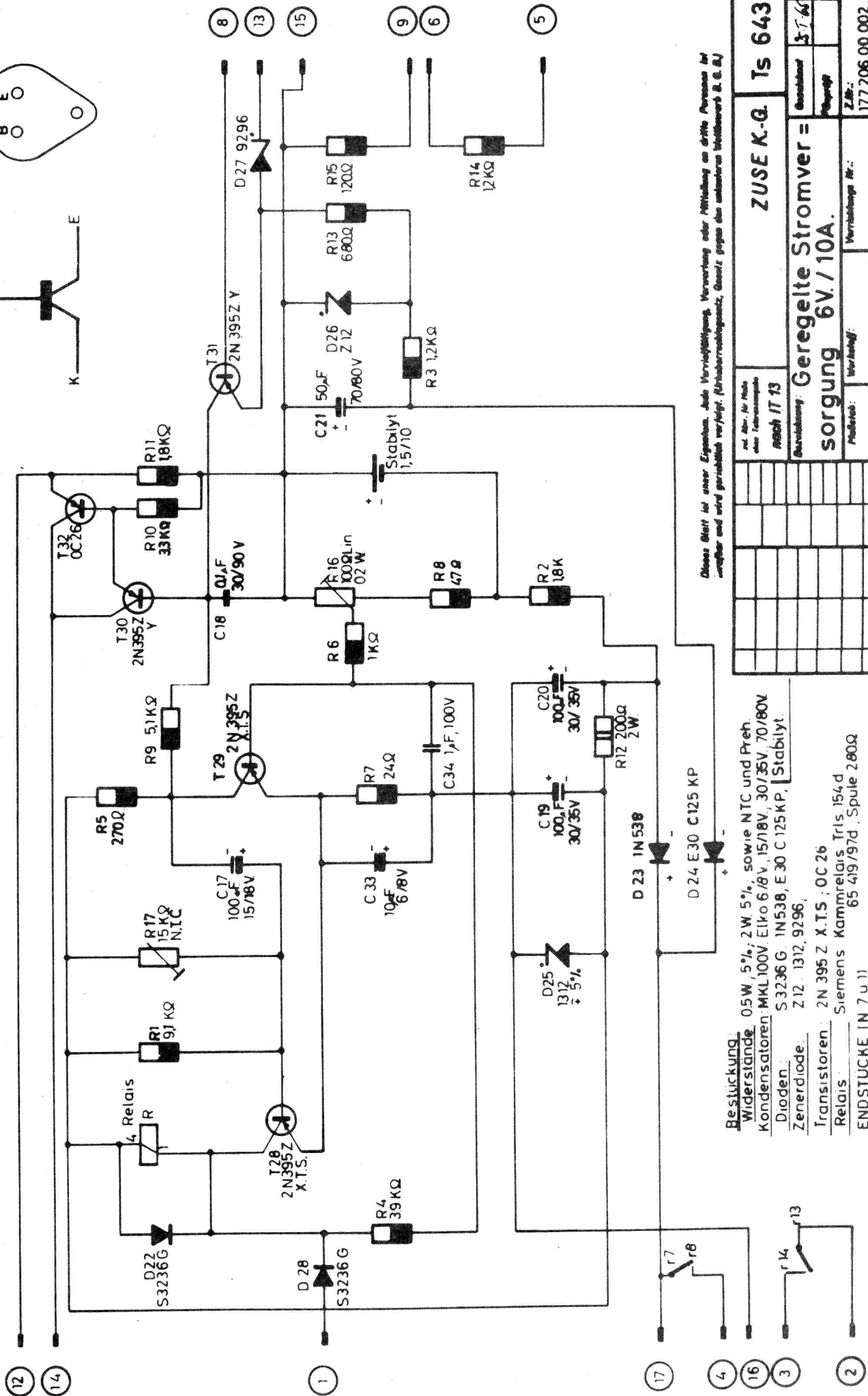
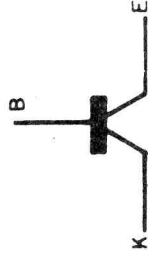
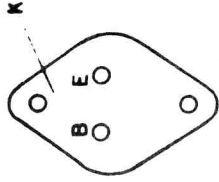


Einseitig bedruckt!



Dieses Blatt ist einer Eigenen, Jede Verwirklichung, Vervielfachung oder Mitteilung an Dritte Personen ist
verboten und wird gerichtlich verfolgt. (Patentschutzgesetz, Gesetz gegen die unlautere Wettbewerb & S. 1)

Bestückung: 05W, 5%; 2W 5%; sowie NTC und Preh
Widerstände: MKL100V, Elko 6/8V, 15/18V, 30/35V, 70/80V
Kondensatoren: S 3236 G, IN538, E 30 C 125 KP, [Stabilität]
Diode: Z 12, 1312, 9296,
Zenerdiode: 2N 395 Z, X.T.S.; OC 26
Transistoren: Siemens Kammerrelais Trls. 154 d
Relais: 65 419/97d, Spule 280Ω
ENDSTÜCKE IN 7 U 11

ZUSE K-G		Ts 643b	
nach IT 13		Gezeichnet	3-7-64
Geregelter Stromver-		Geprüft	
sorgung 6V / 10A.		Vorbereitet	
Produkt:		Verf. Nr.:	177.206.00.002.00
Abend		Überprüfungsbedingung:	
Nr.	Tag	Monat	
Änderungen			

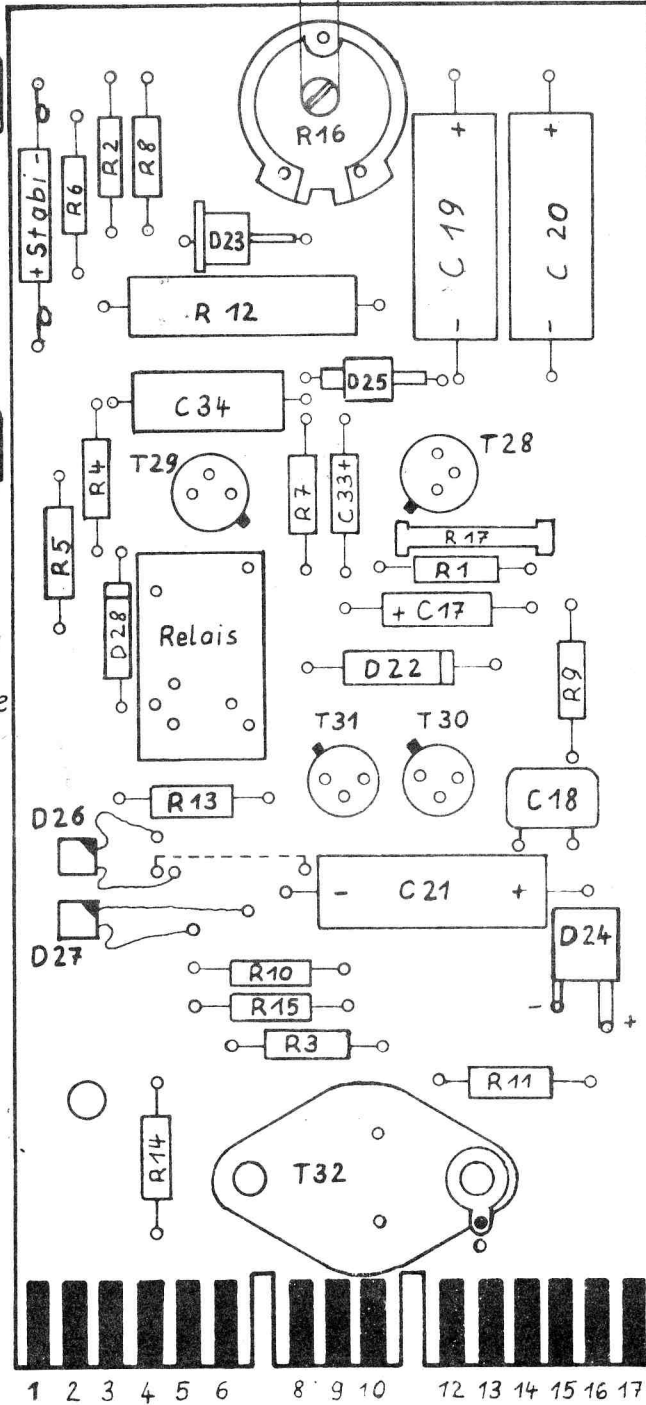
Gewindebolzen

BS-Platte

einseitig bedruckt

B s-Dicke: ~45 mm

6,5 aufbohren



Bestückung:

Widerstände:

R1	9,1	KΩ	0,5 W	5%
R2,11	1,8	KΩ	0,5 W	5%
R3,14	12	KΩ	0,5 W	5%
R4	39	KΩ	0,5 W	5%
R5	270	Ω	0,5 W	5%
R6	1	KΩ	0,5 W	5%
R7	24	Ω	0,5 W	5%
R8	47	Ω	0,5 W	5%
R9	5,1	KΩ	0,5 W	5%
R10	33	KΩ	0,5 W	5%
R12	200	Ω	2 W	5%
R13	680	Ω	0,5 W	5%
R15	120	Ω	0,5 W	5%
R16	100	Ω Poti	0,2 W	
R17	15	KΩ	N.T.C. 1/8	Valvo.

Kondensatoren:

C17	100	μF	15 V/18V
C18	0,1	μF	30 V/90V
C19,20	100	μF	30 V/35V
C21	50	μF	70 V/80V
C33	10	μF	6V
C34	1	μF	100V

Dioden:

D22,28	S 3236 G
D23	1 N 538
D24	E30 C 125 KP
D25	1312 ± 5%
D26	Z 12
D27	9296

Transistoren:

T28,29	2N 395Z XTS
T30,31	2N 395Z Y
T32	OC 26

Stabylit: NEUMANN Typ 12
Siemens-Kammrelais Trls.

154 d / 65 419/97d Spule
280Ω

Die Drahten von dem Stabi nicht abschneiden, da nur die letzten mm der Drahtenden verzinkt sind. Somit sind die langen Drahtenden jeweils mit einer Schlaufe zu versehen.

Endstücke: 7 und 11

Dieses Blatt ist unser Eigentum. Jede Vervielfältigung, Verwertung oder Mitteilung an dritte Personen ist strafbar und wird gerichtlich verfolgt. (Urheberrechtsgesetz, Gesetz gegen den unlauteren Wettbewerb B. G. B.)

			zul. Abw. für Maße ohne Toleranzangabe nach IT 13		ZUSE K.-G. Ts 643 b	
			Bezeichnung: 6V/10A		Gezeichnet: J. I. G. / F. I. G.	
			Geregelte-Stormversorgung		Geprüft:	
			Maßstab:		Vorrichtungs Nr.:	
			Werkstoff:		Z.Nr.:	
			Oberflächenbehandlung:		Lehren Nr.:	
Nr.	Tag	Name	177.206.00.001.00 (4)			