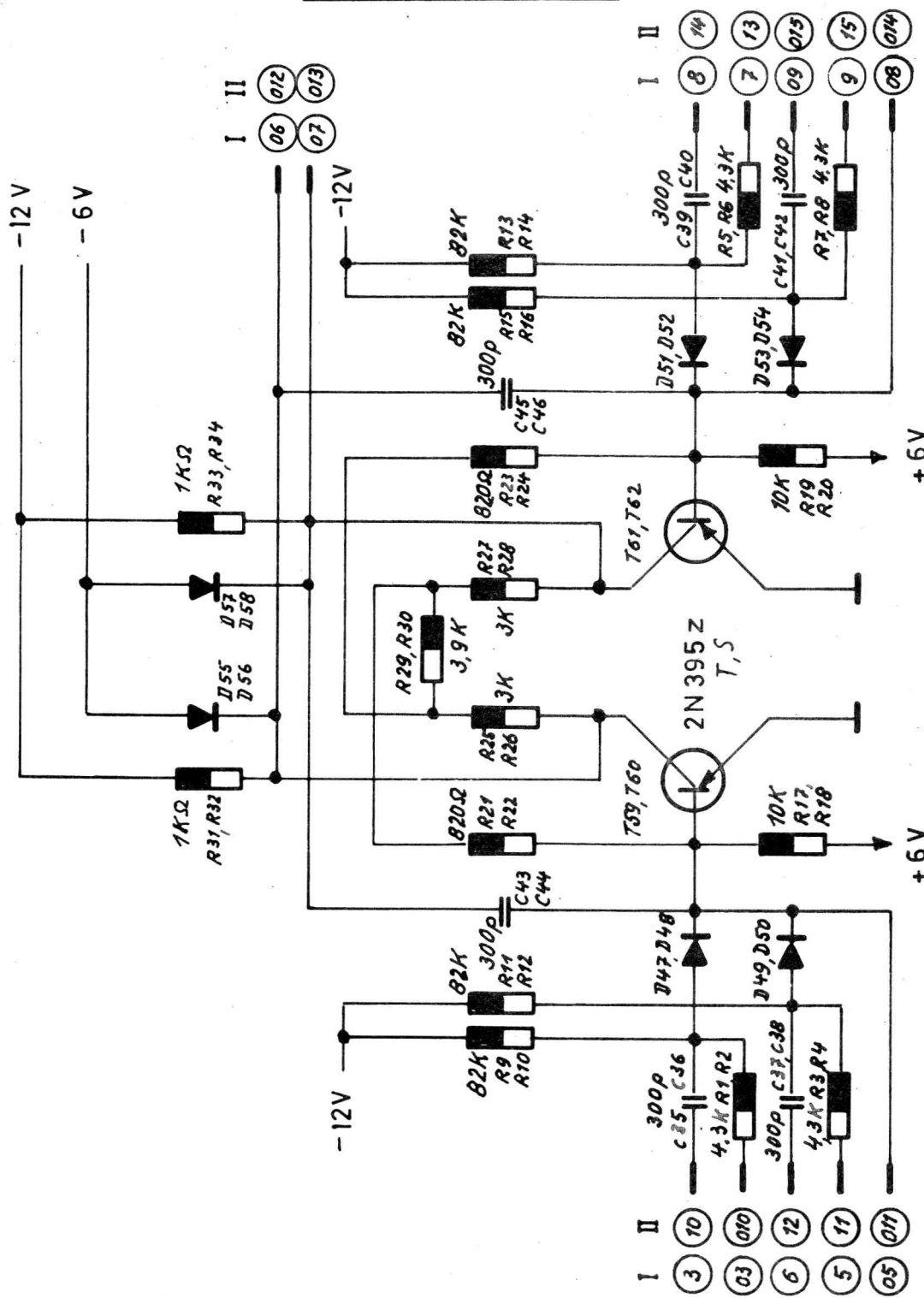
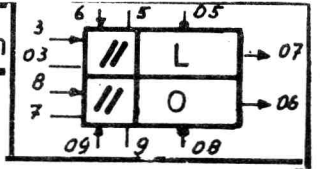


Endstück in C u M 4

2 Systeme pro Baustein

Doppelseitig bedruckt



① - 6V ; ② - 12V ; ⑬ 0V ; ⑭ + 6V

Widerstände : Rs x 3 5% 0,5W
 Kondensatoren: Styroflex 125V 5%
 Dioden: S3236 G

Transistoren : 2N 395 Z T, S

zul. Abw. für Maße
 ohne Toleranzangabe
 nach IT 13

ZUSE K.-G.

Ts 800

Bezeichnung: Flip - Flop

Gezeichnet 5.1.65
 Bin.

Geprüft

Maßstab:

Werkstoff:

Vorrichtung Nr.:

Z.Nr.:

Nr. Tag Name

Oberflächenbehandlung:

Lehren Nr.:

177 229 00 002 00 (4)

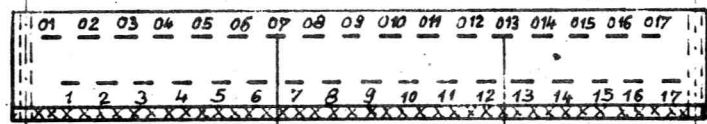
Änderungen

Paßmaß

Abmaß

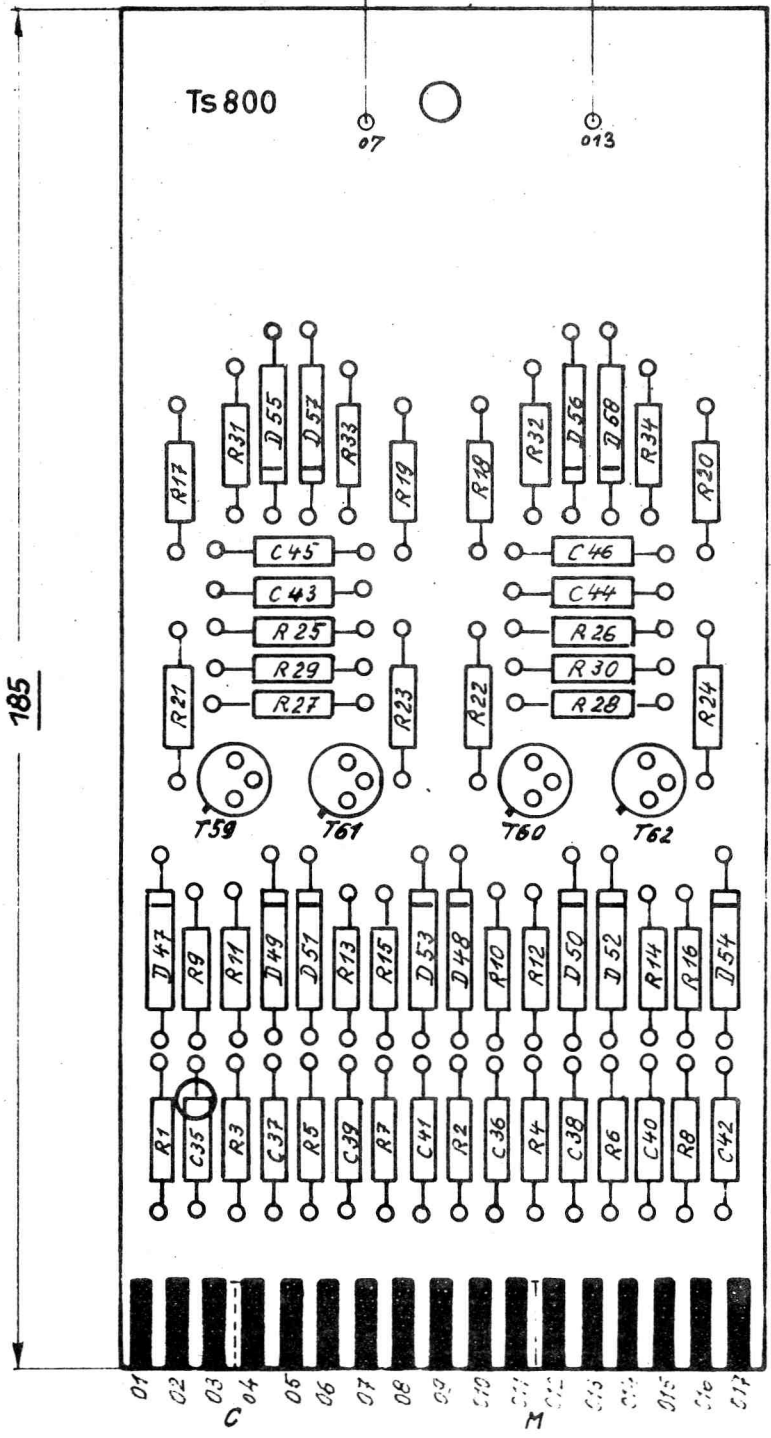
doppelseitig bedruckt

Bs - Dicke ~ 14 mm



HP-Supra-Carda-Platte

Endstück in Cu.M 4



Bestückung:

- R1 - R8 = 4,3 K
- R9 - R16 = 82 K
- R17 - R20 = 10 K
- R21 - R24 = 820 Ω
- R25 - R28 = 3 K
- R29 + R30 = 3,9 K
- R31 - R34 = 1 K
- C35 - C46 = 300 p
- D47 - D58 = S3236 G
- * T59 - T62 = 2N395z T,S

* Isolierscheiben

Dieses Blatt ist unser Eigentum jede Vervielfältigung, Verwertung oder Mitteilung an Dritte Personen ist verboten und wird gerichtlich verfolgt (Urheberrechtsgesetz, Gesetz gegen den unlauteren Wettbewerb B.G.B.)

			ZUSE K.-G.		Ts 800
			Flip - Flop		
			Maßstab		
Nr.	Tag	Name			
Änderungen		Paßmaß	Abmaß		
					Gezeichnet 17.2.60 Me
					Geprüft
					Z. Nr.
					177 223 07 001 00