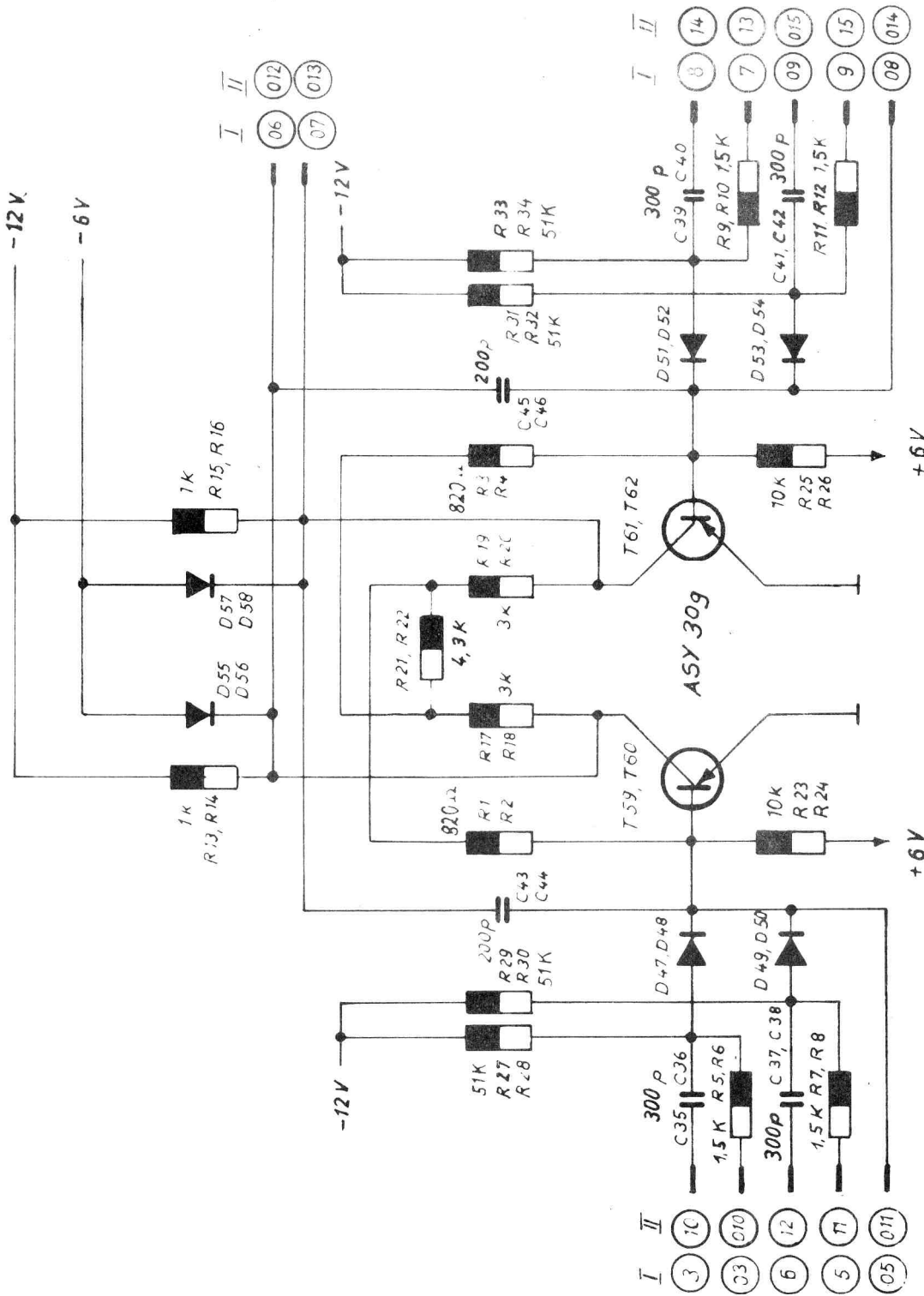
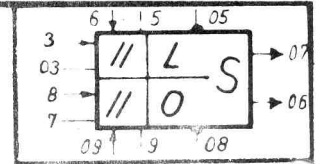


Endstück in Cu.P 4
Doppelseitig bedruckt

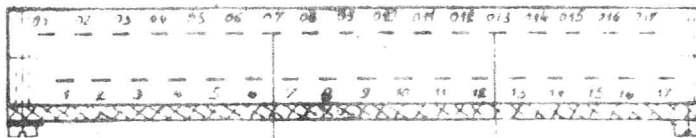
2 Systeme pro Baustein



Dioden: D47-D54 - S3236 G
Widerstände: R5 x 3 5% 0,5W
Kondensatoren: Styroflex 125V 5%
Transistoren: ASY 30g (Telefunken), 50 ≤ β ≤ 175

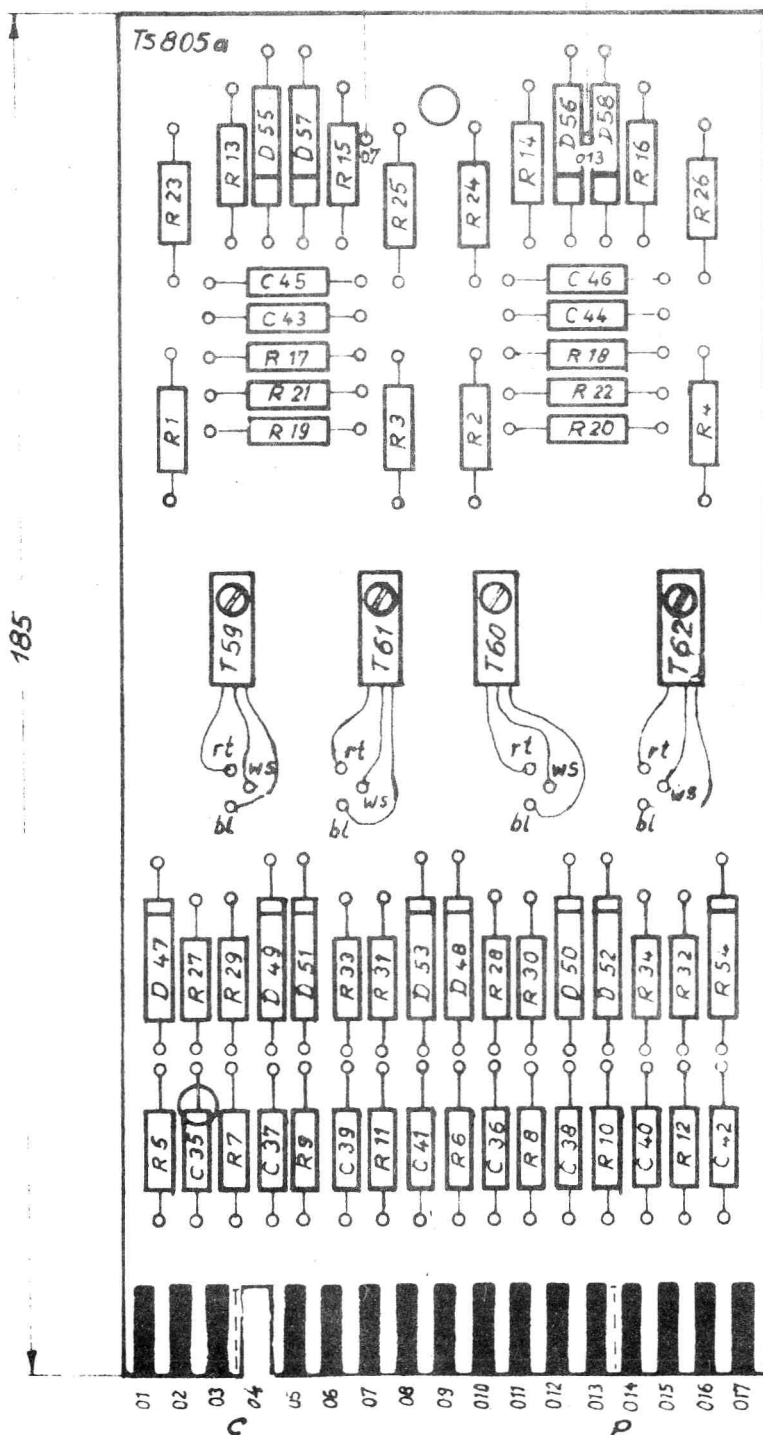
① -6V ; ② -12V ; ⑬ 0V ; ⑰ +6V ;

			zul. Abw. für Maße ohne Toleranzangabe		ZUSE K.-G.		Ts 805a		
			nach IT 13						
			Bezeichnung: Schnelles Flip - Flop				Gezeichnet 5.1.65 / Hg.		
							Geprüft		
			Maßstab:		Werkstoff:		Vorrichtung Nr.:		
			Oberflächenbehandlung:		Lehren Nr.:		Z.Nr.:		
							177 233 00 002 00 (4)		
Nr.	Tag	Name	Änderungen		Paßmaß	Abmaß			



doppelseitig bedruckt

Bs - Dicke: ~14 mm

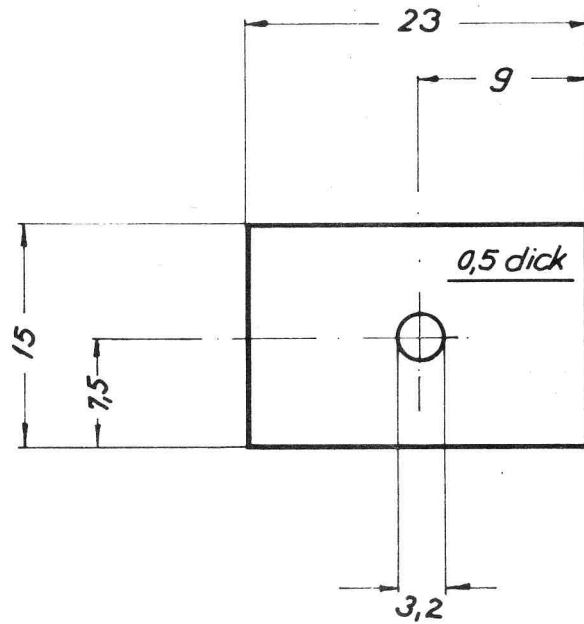


Endstück in Cu.P 4

Bestückung:

- R13-R16 1 K
- R1-R4 = 820 Ω
- R5-R12 = 15 K
- R17-R20 = 3 k
- R21, R22 = 4,3 k
- R23-R26 = 10 k
- R27-R34 = 51 k
- C35-C42 = 300 p
- C43-C46 = 200 p
- D47-D58 = S3236G
- * T59-T62 = ASY30g

		ZUSE K.-G.		Ts 805 a			
		Schnelles Flip-Flop			Gezeichnet	17.2.60 AL	29.6.61 S. G.
					Geprüft		
					Z. Nr	177.233.00.001.00	
Nr	Tag	Name	Maßstab				
Änderungen		Paßmaß	Stückmaß				



□ = 0,5 x 15 x 23

Dieses Blatt ist unser Eigentum. Jede Vervielfältigung, Verwertung oder Mitteilung an dritte Personen ist strafbar und wird gerichtlich verfolgt. (Urheberrechtsgesetz, Gesetz gegen den unlauteren Wettbewerb B. G. B.)

				ZUSE K.-G.		Ts 805 a		
				Bezeichnung:		Gezeichnet	4.7.62	Sch.
				<u>Isolierplatte</u>		Geprüft		
				Maßstab:	Werkstoff:	Vorrichtung Nr.:	Z. Nr.:	
				2 : 1	KHP. braun Kl. II		177.233.00.0030 Q4	
					Oberflächenbehandlung:	Lehren Nr.:		
Nr.	Tag	Name		Paßmaß	Abmaß			
Änderungen								