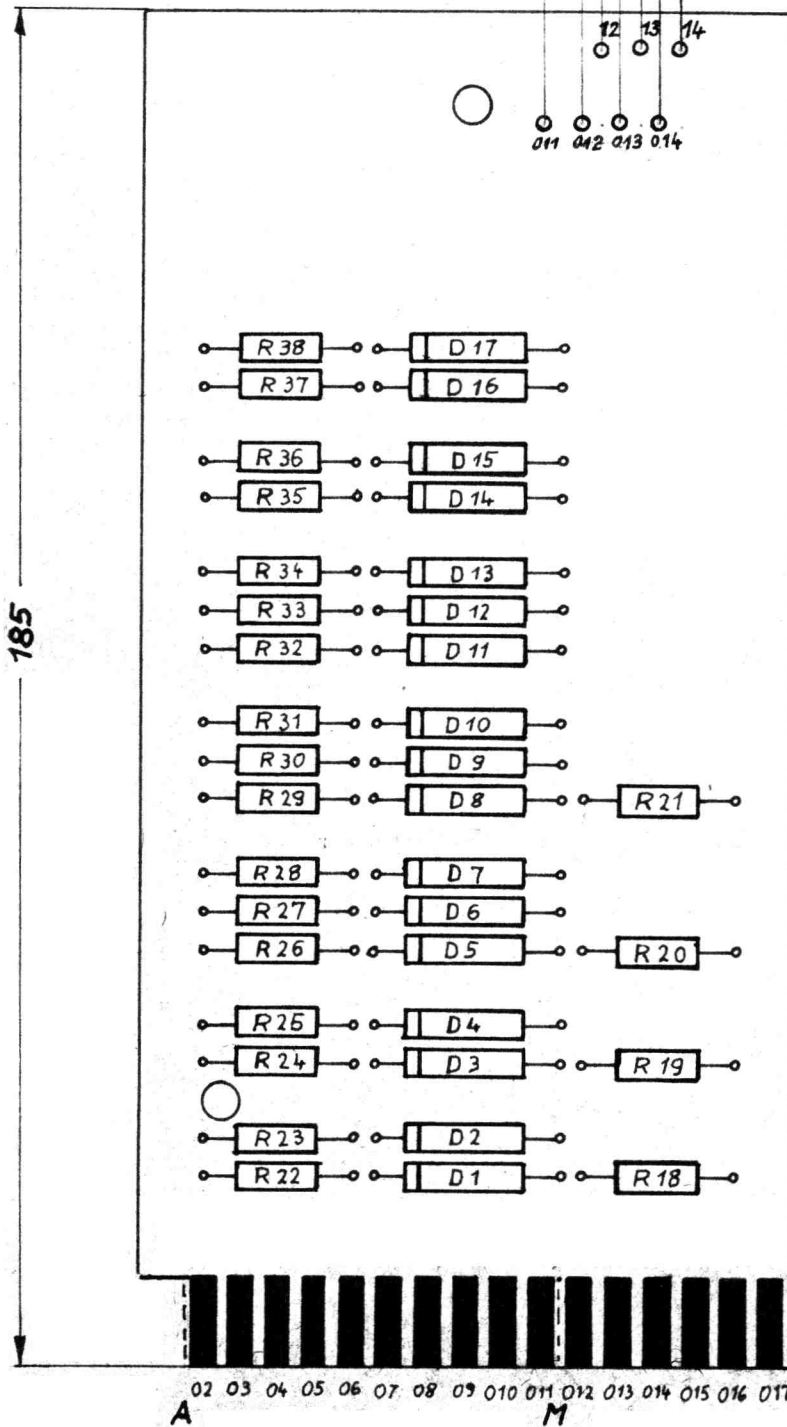
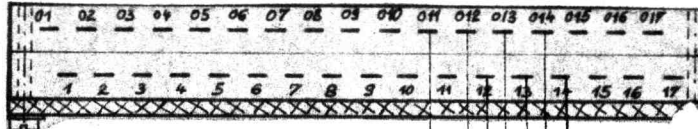




Doppelseitig bedruckt

Bs - Dicke ~ 14 mm

Endstück in A u. M 1



doppels. bedr.

Bestückung:

D1 - D 17 = S 3236 G

R18 - R 21 = 20 K

R22 - R38 = 6,2 K

Dieses Blatt ist unser Eigentum. Jede Vervielfältigung, Verwertung oder Mitteilung an dritte Personen ist strafbar und wird gerichtlich verfolgt. (Urheberrechtsgesetz, Gesetz gegen den unlauteren Wettbewerb B. G. B.)

			zul. Abw. für Maße ohne Toleranzangabe		<b>ZUSE K.-G.</b>		Ts 810	
			nach IT 13					
			Bezeichnung:				Gezeichnet	
			<b>Konjunktion (hochohmig)</b>				12.1.65 <i>F. Leo.</i>	
							Geprüft	
			Maßstab:		Werkstoff:		Vorrichtungs Nr.:	
							Z.Nr.:	
Nf. Tag Name							177.234.00.00100 (4)	
Änderungen			Paßmaß		Abmaß			
			Oberflächenbehandlung:		Lehren Nr.:			