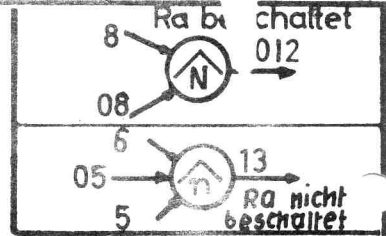


Widerstände: R18-R21=9,1k } R_sx3;0,5W;5%
 R22-R38=3k }

Dioden: S 3236 G = D1-D17



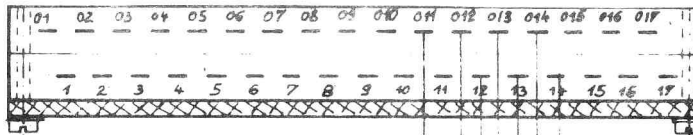
Endstück: AuM 1

Nr.	Tag	Name	Änderungen	Paßmaß	Abmaß

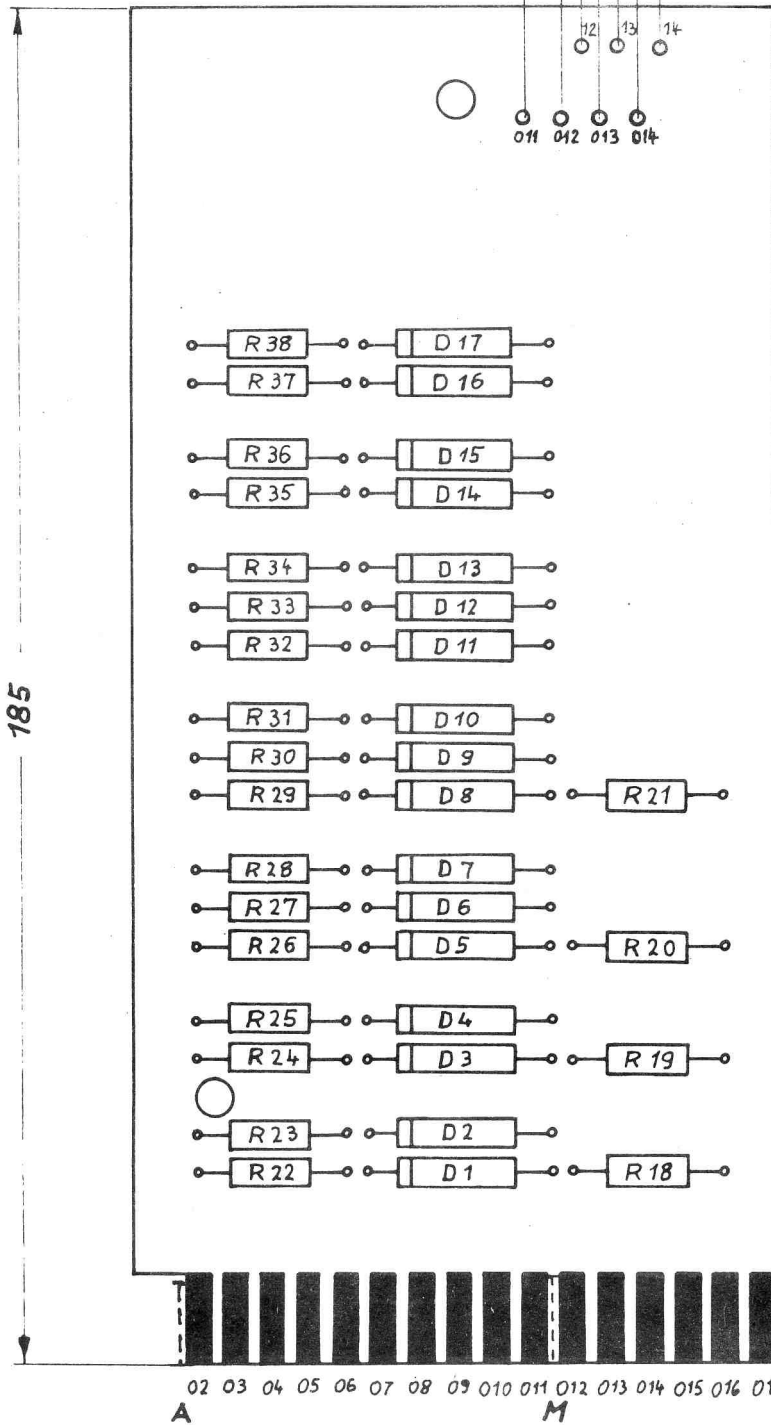
2	-12V	Maße ohne Toleranzangabe nach IT 13	ZUSE K.-G.	Ts 811
Bezeichnung: Konjunktion (niederohmig)			Gezeichnet	5.1.65
			Geprüft	
Maßstab:	Werkstoff:	Vorrichtung Nr.:	Z.Nr.:	
	Oberflächenbehandlung:	Lehren Nr.:	177 235 00 002 00 (4)	

Doppelseitig bedruckt

Bs - Dicke: ~ 14 mm



Endstück in Au.M 1



doppelseitig bedr.

Bestückung:

D1 - D17 = S 3236 G

R18 - R21 = 9,1 K

R22 - R38 = 3 K

Dieses Blatt ist unser Eigentum. Jede Vervielfältigung, Verwertung oder Mitteilung an dritte Personen ist strafbar und wird gerichtlich verfolgt. (Urheberrechtsgesetz, Gesetz gegen den unlauteren Wettbewerb B. G. B.)

			zul. Abw. für Maße ohne Toleranzangabe nach IT 13		ZUSE K.-G.		Ts 811		
			Bezeichnung:				Gezeichnet	12.1.65	Few.
			Konjunktion				niederohmig		
			Maßstab:	Werkstoff:	Vorrichtungen Nr.:		Z.Nr.:		
			Oberflächenbehandlung:		Lehren Nr.:		177.23 5.00.001.00(4)		
Nr.	Tag	Name	Änderungen	Paßmaß	Abmaß				