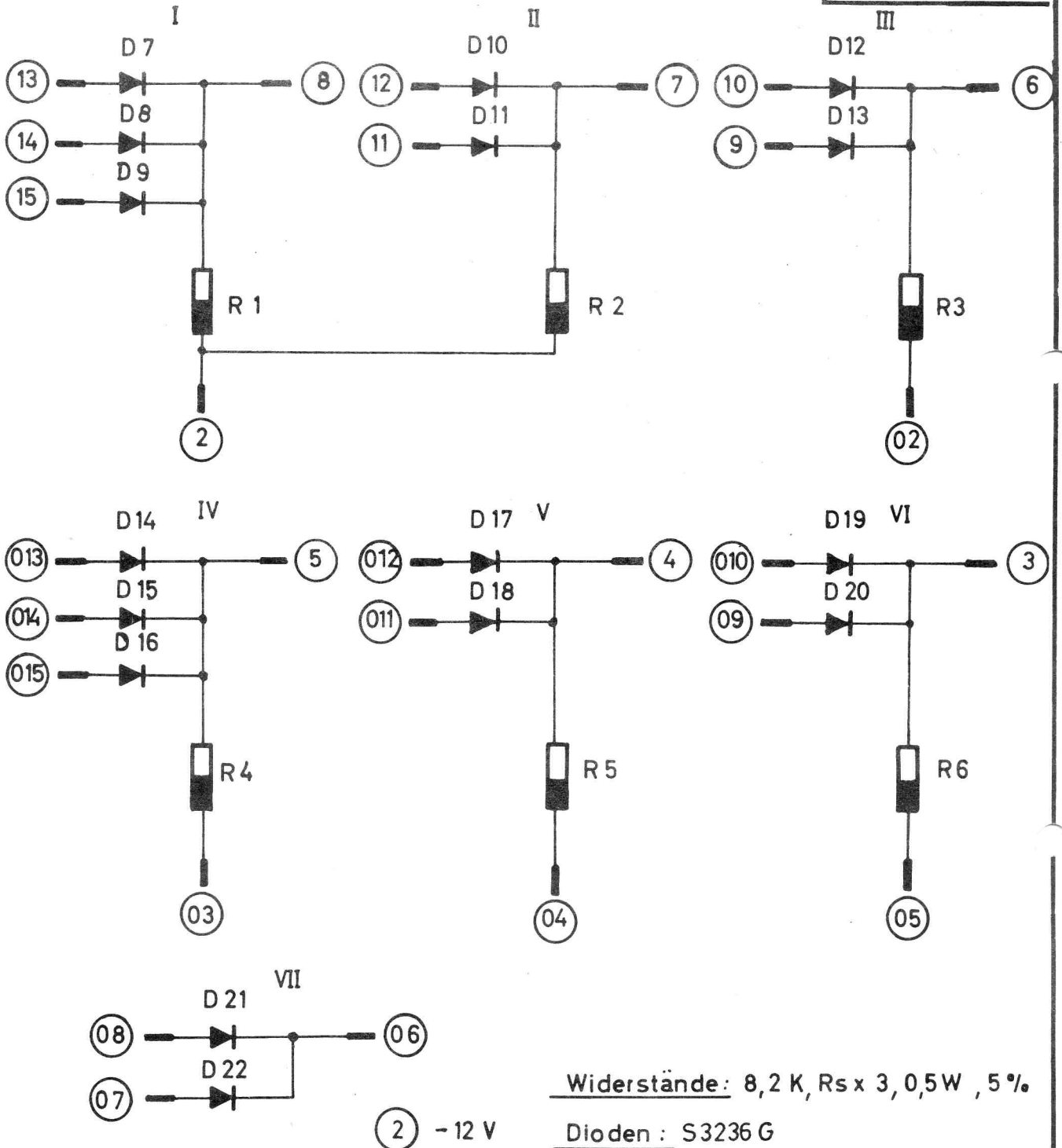
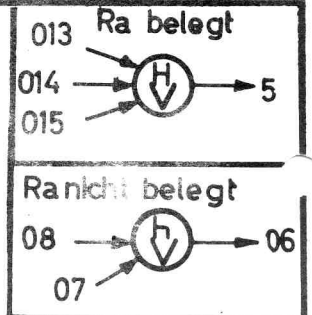


Doppelseitig bedruckt

Endstücke in 16 u. 17, S_uT



Widerstände: 8,2 K, R_s x 3, 0,5W, 5%
 Dioden: S3236 G

			zul. Abw. für Maße ohne Toleranzangabe nach IT 13		ZUSE K.-G.		Ts 812	
			Bezeichnung: Disjunktion hochohmig				Gezeichnet: 3.7.65 Bik.	
			Maßstab:		Werkstoff:		Vorrichtung Nr.:	
			Oberflächenbehandlung:		Lehren Nr.:		Z.Nr.: 177 236 00 002 00 (4)	
Änderungen			Paßmaß		Abmaß			
Nr.	Tag	Name						

