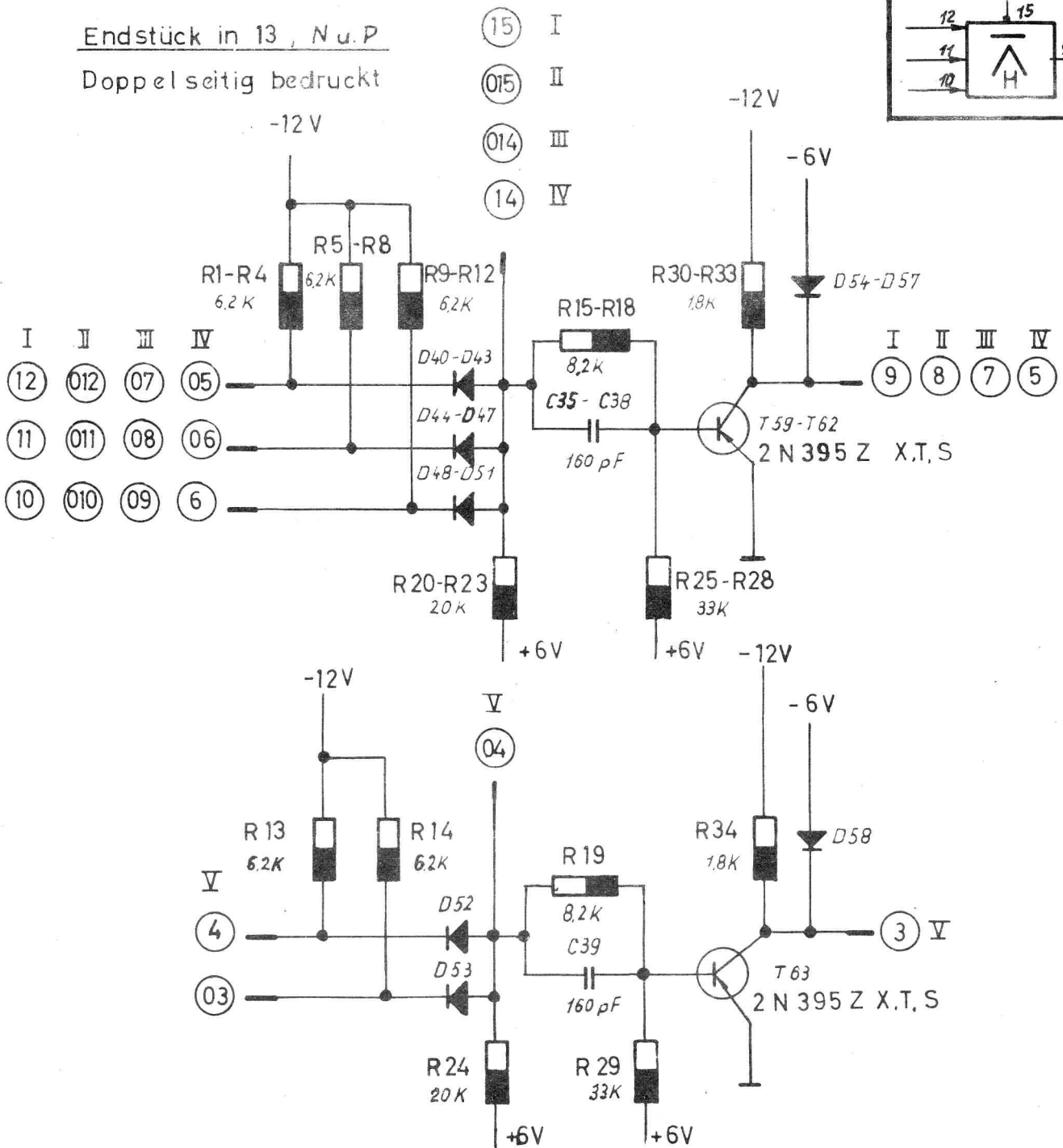
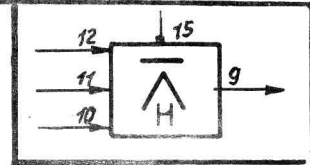


Endstück in 13, N u. P

Doppelseitig bedruckt



Widerstände : $R_s \times 3$; 5% ; 0,5 W

Dioden : S3236G

Kondensatoren : Styroflex 125V ; 5%

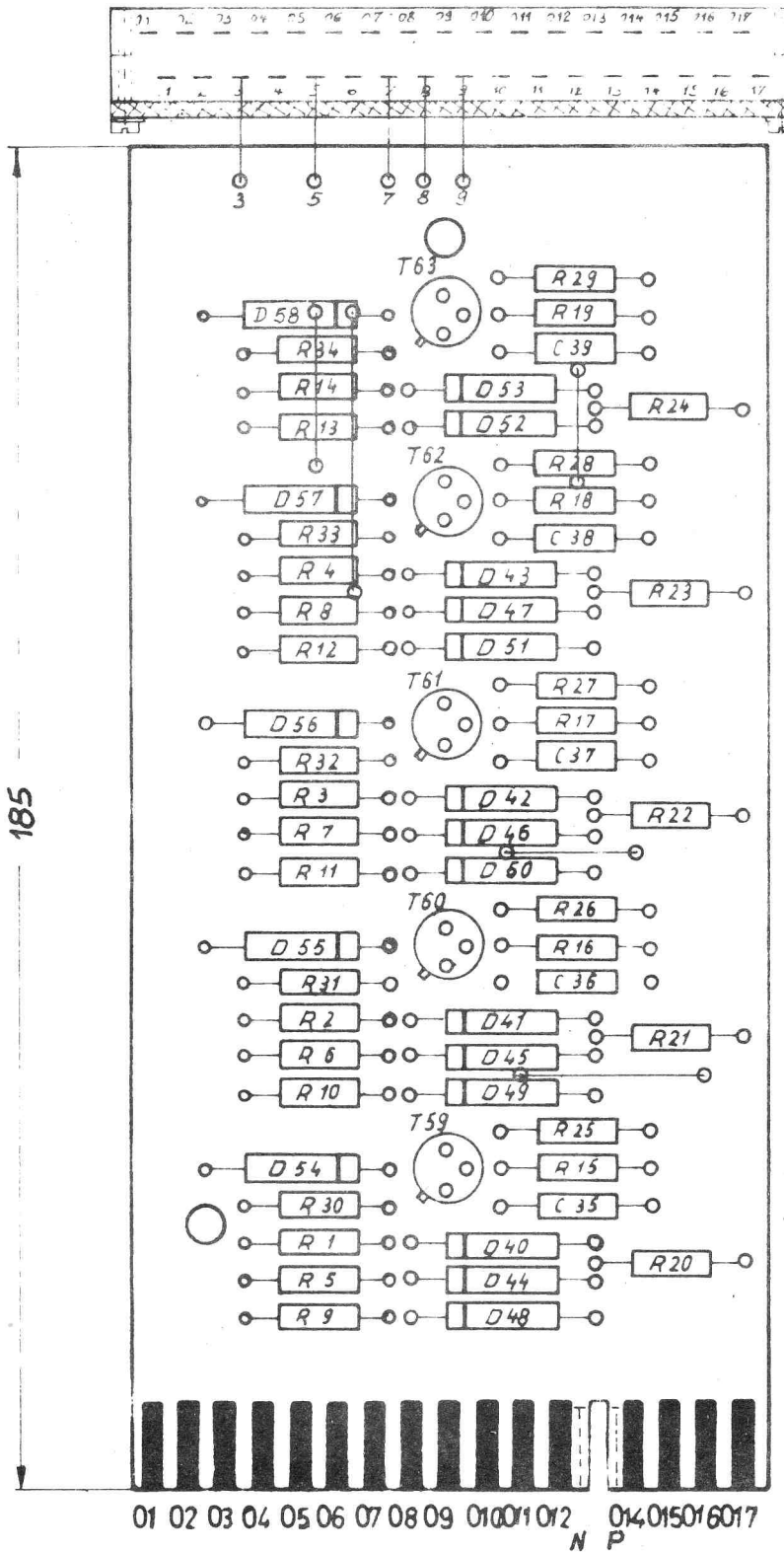
Transistoren : 2N 395 Z X.T.S

4 Systeme → 3 Eingänge

1 System → 2 Eingänge

① -6V ; ② -12V ; ⑬ 0V ; ⑰ +6V

			ZUSE K.-G.		Ts820	
			nach IT 13			
			Bezeichnung:			Gezeichnet
			Und - Nicht			5.1.65 Hg.
			Maßstab:		Vorrichtungs Nr.:	Z.Nr.:
			Werkstoff:		Lehren Nr.:	177 238 00 002 00(4)
			Oberflächenbehandlung:			
Änderungen		Paßmaß	Abmaß			



Endstück in 13, N u. P

Bestückung:

- R 1 - R 14 = 6,2 K
- R 15 - R 19 = 8,2 K
- R 20 - R 24 = 20 K
- R 25 - R 29 = 33 K
- R 30 - R 34 = 1,8 K
- C 35 - C 39 = 160 pF
- D 40 - D 58 = S 322, 0
- * T 59 - T 63 = 2 N 395 Z X.T.S.

* Isolierscheibe SGS

Vor der Bestückung, erst isol. Drahtbrücken einlöten.

Dieses Blatt ist unser Eigentum. Jede Vervielfältigung, Verwertung oder Mitteilung an dritte Personen ist untersagt und wird gerichtlich verfolgt. (Urheberrechtsgesetz, Gesetz gegen den unlauteren Wettbewerb B. G. B.)

			ZUSE K.-G.		Ts 820		
			Und - Nicht		Gezeichnet	17.2.60 KL	10.5.61 Biel
					Geprüft		
			Maßstab	Z. Nr.:			
				177238 00 00100			
Nr.	Tag	Name	Änderungen	Paßmaß	Abmaß		