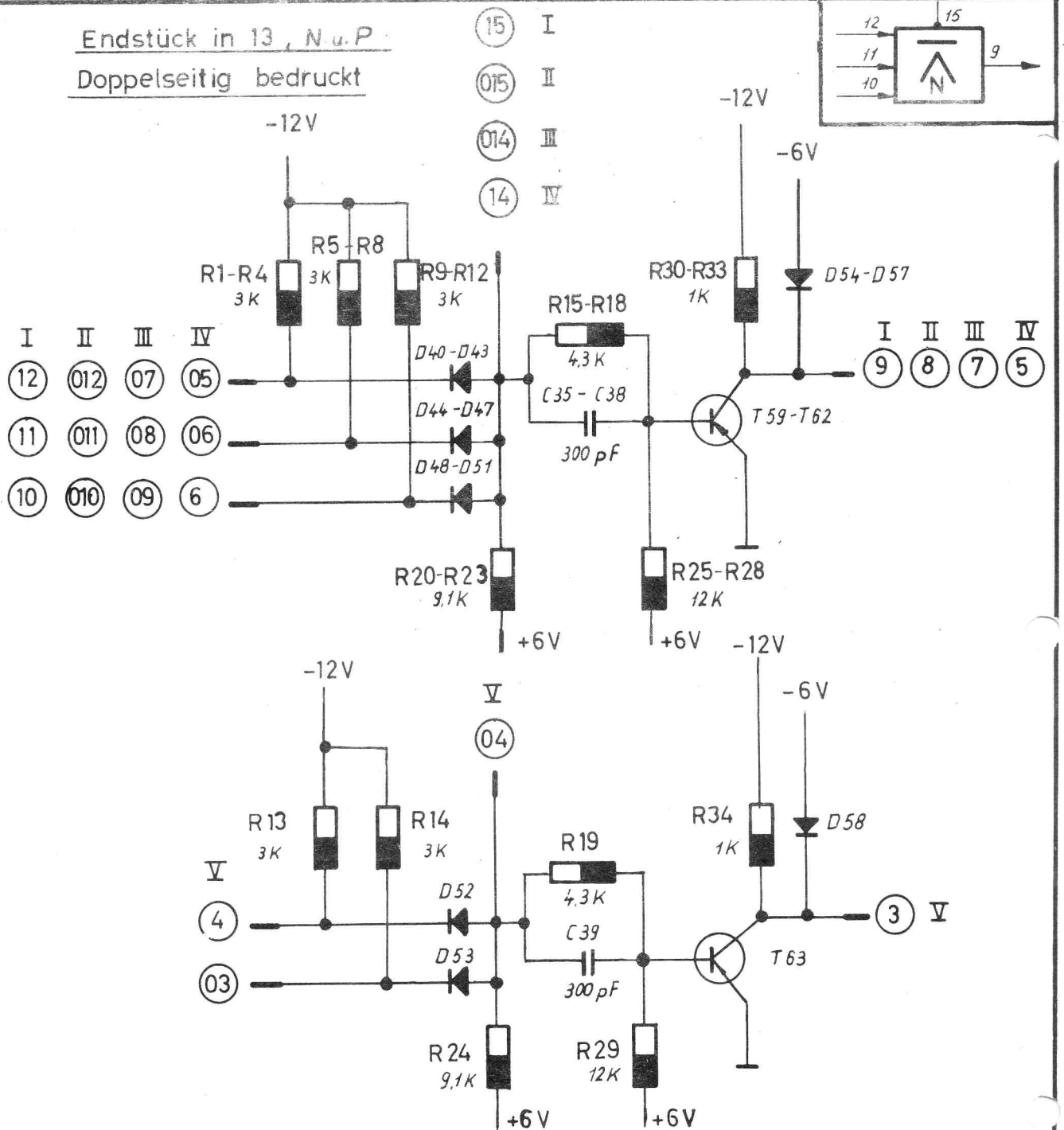


Endstück in 13, N.u.P.

Doppelseitig bedruckt

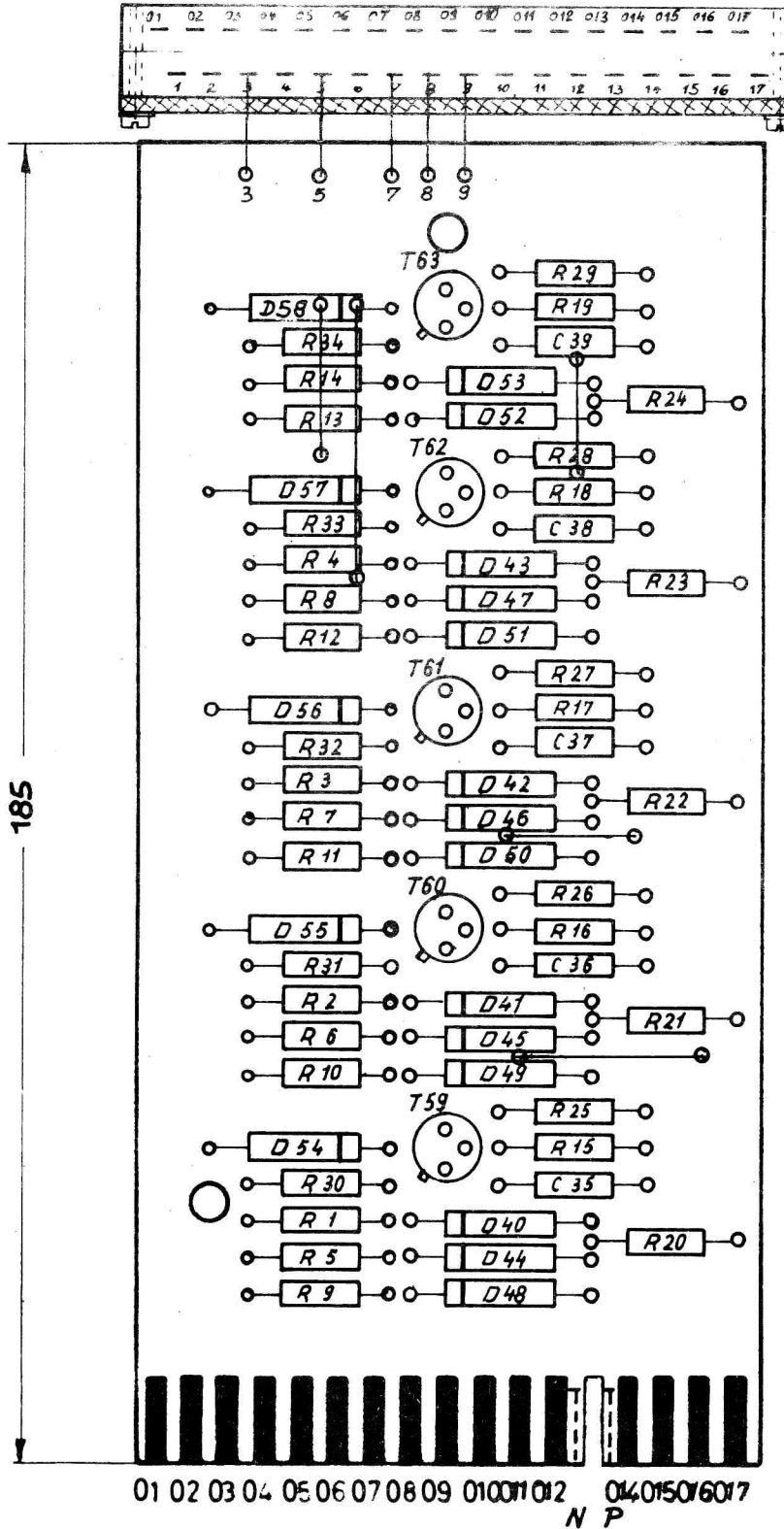


Widerstände :  $R_S \times 3$ ; 5 % ; 0,5 W  
 Dioden : S 3236 G  
 Kondensatoren : Styroflex 125V; 5 %  
 Transistoren : 2 N 395 Z T, S

4 Systeme → 3 Eingänge  
 1 System → 2 Eingänge

① -6V ; ② -12V ; ⑬ 0V ; ⑰ +6V

			zul. Abw. für Maße ohne Toleranzangabe nach IT 13		ZUSE K.-G.		Ts 821	
			Bezeichnung: Und - Nicht niederohmig				Gezeichnet 5.1.65 Biv.	
			Maßstab:		Werkstoff:		Vorrichtungs Nr.:	
			Oberflächenbehandlung:		Lehren Nr.:		Z.Nr.:	
							177 239 00 002 00 (4)	
Nr.	Tag	Name	Änderungen		Paßmaß	Abmaß		



Endstück in 13, Nu.P

Bestückung:

- R 1 - R 14 = 3K
- R 15 - R 19 = 4,3K
- R 20 - R 24 = 9,1K
- R 25 - R 29 = 12K
- R 30 - R 34 = 1K
- C 35 - C 39 = 300pF
- D 40 - D 58 = S3236 G
- \* T 59 - T 63 = 2N 395 Z T, S

\* Isolierscheibe SGS

Vor der Bestückung, erst isol. Drahtbrücken einlöten.

Dieses Blatt ist unser Eigentum. Jede Vervielfältigung, Verwertung oder Mitteilung an dritte Personen ist verboten und wird gerichtlich verfolgt (Urheberrechtsgesetz, Gesetz gegen den unlauteren Wettbewerb B.G.B.)

			<b>ZUSE K.-G.</b>		<b>Ts 821</b>
			<b>Und - Nicht</b>		niederohmig
					Z. Nr.:
					177 239 0000100
Vr.	Tag	Name	Paßmaß	Abmaß	
Änderungen			Paßmaß		Abmaß