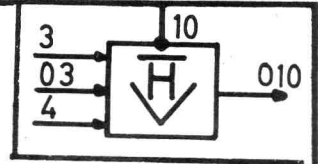


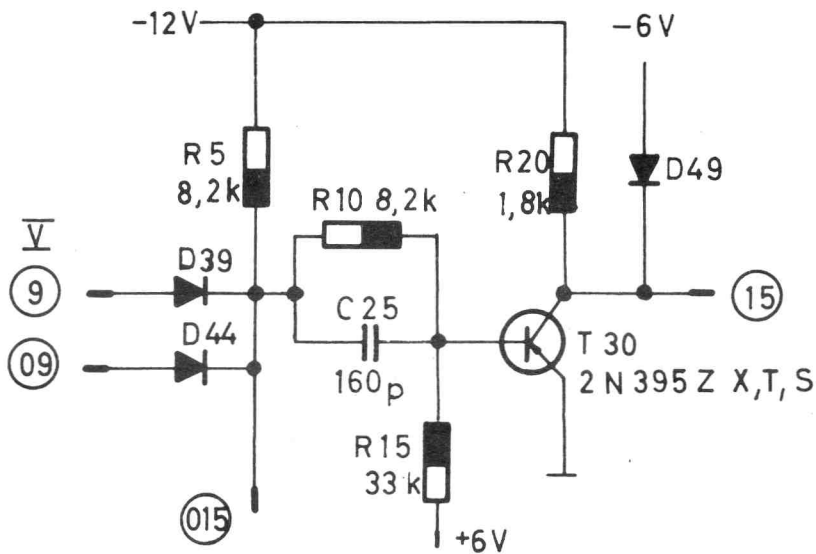
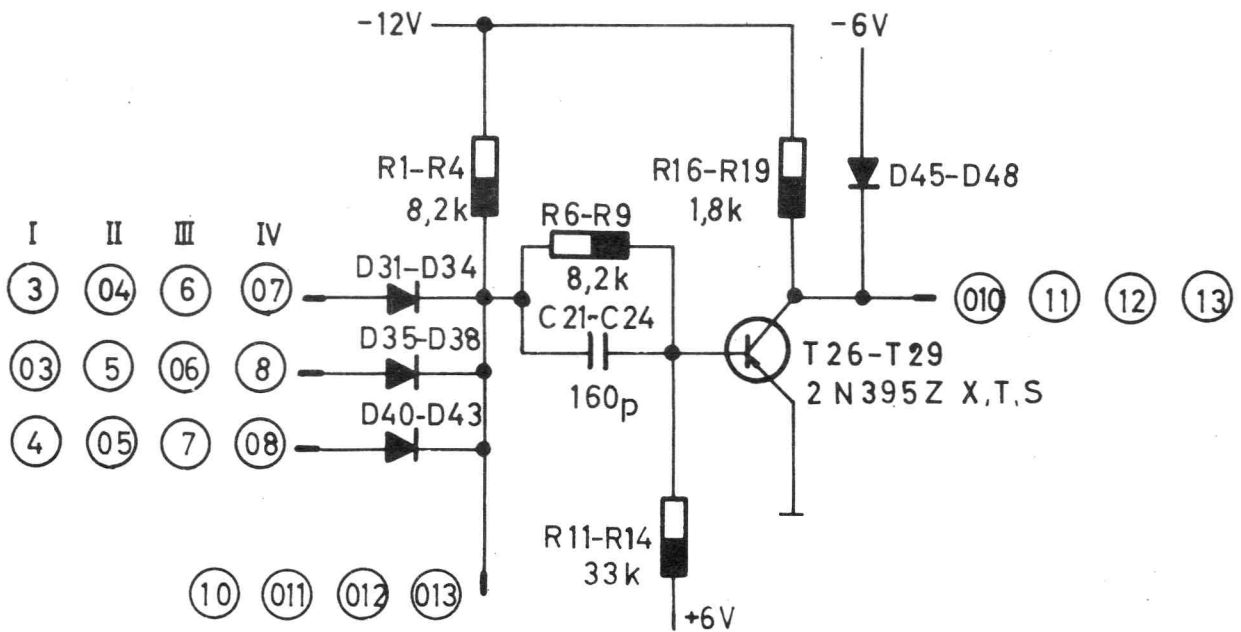
Endstück in 14, Lu.R

4 Systeme → 3 Eingänge

1 System → 2 Eingänge



( doppelseitig bedruckt )



Widerstände: R<sub>sx3</sub> 5% 0,5W

Dioden: S3236G = D31 - D49

Kondensatoren: Styroflex 125V 5%

Transistoren: 2N 395z X,T,S

① -6V      ② -12V      ⑬ 0V      ⑰ +6V

zul. Abw. für Maße  
ohne Toleranzangabe

nach IT 13

ZUSE K.-G.

Ts 825

Bezeichnung:

Oder - Nicht  
(hochohmig)

Gezeichnet 15.12.64 Hg.

Geprüft

Maßstab:

Werkstoff:

Vorrichtung Nr.:

Z.Nr.:

Nr. Tag Name

Oberflächenbehandlung:

Lehren Nr.:

177 240 00 002 00(4)

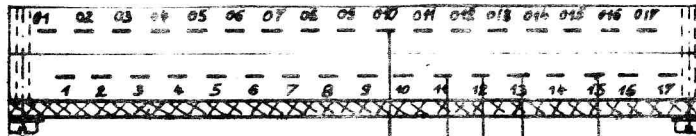
Änderungen

Paßmaß

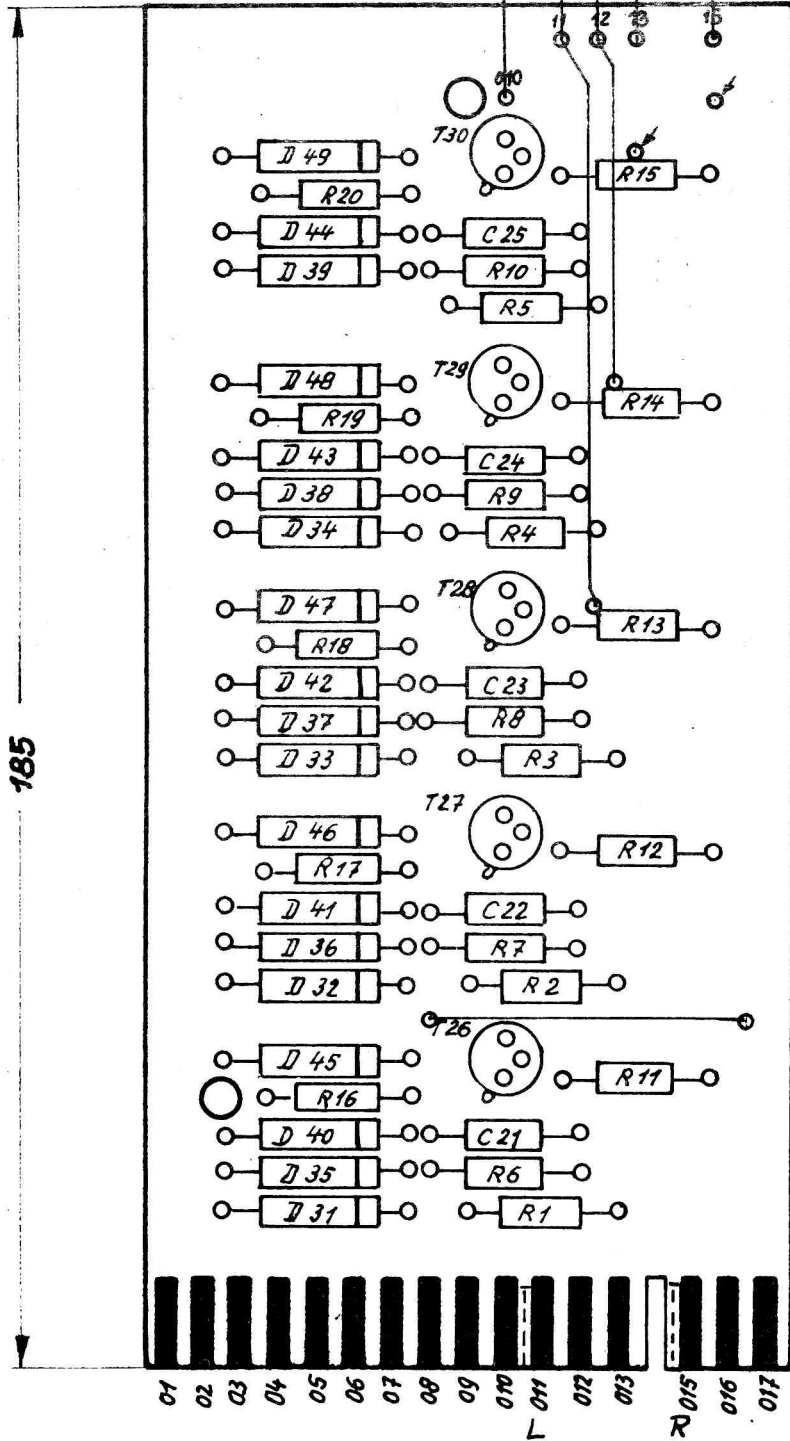
Abmaß

Doppelseitig bedruckt

Bs - Dicke: ~14 mm



Endstück in 14, Lu. R



Vor der Bestückung, erst isol. Drahtbrücken u. Lötunkte einlöten.

Bestückung:

R1 - R5 = 0,2 K

R6 - R10 = 0,2 K

R11 - R15 = 33 K

R16 - R20 = 1,8 K

C21 - C25 = 160 pF

\* T26 - T30 = 2 N 395 z T, S

D31 - D49 = S3236 G

\* Isolierscheibe SGS

Dieses Blatt ist unser Eigentum. Jede Vervielfältigung, Verwertung oder Mitteilung an dritte Personen ist strafbar und wird gerichtlich verfolgt. (Urheberrechtsgesetz, Gesetz gegen den unlauteren Wettbewerb B. G. B.)

			<b>ZUSE K.-G.</b>		<b>Ts 825</b>
			<b>ODER-NICHT (hochohmig)</b>		Gezeichnet 17.2.60 Kl. 9.5.61 Me.
					Gepf.:
					Z. Nr.:
					177 240 00 001 00
Nr.	Tag	Name	Maßstab		
Änderungen			Paßmaß		