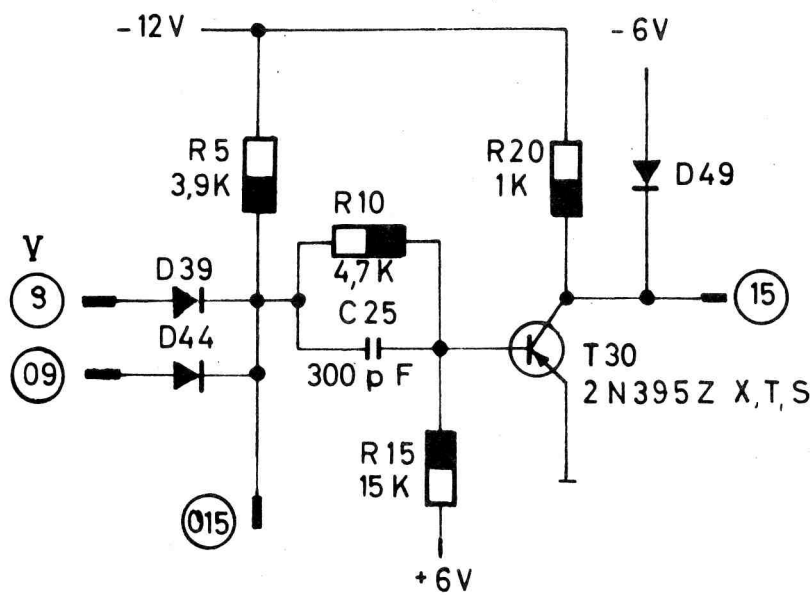
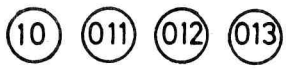
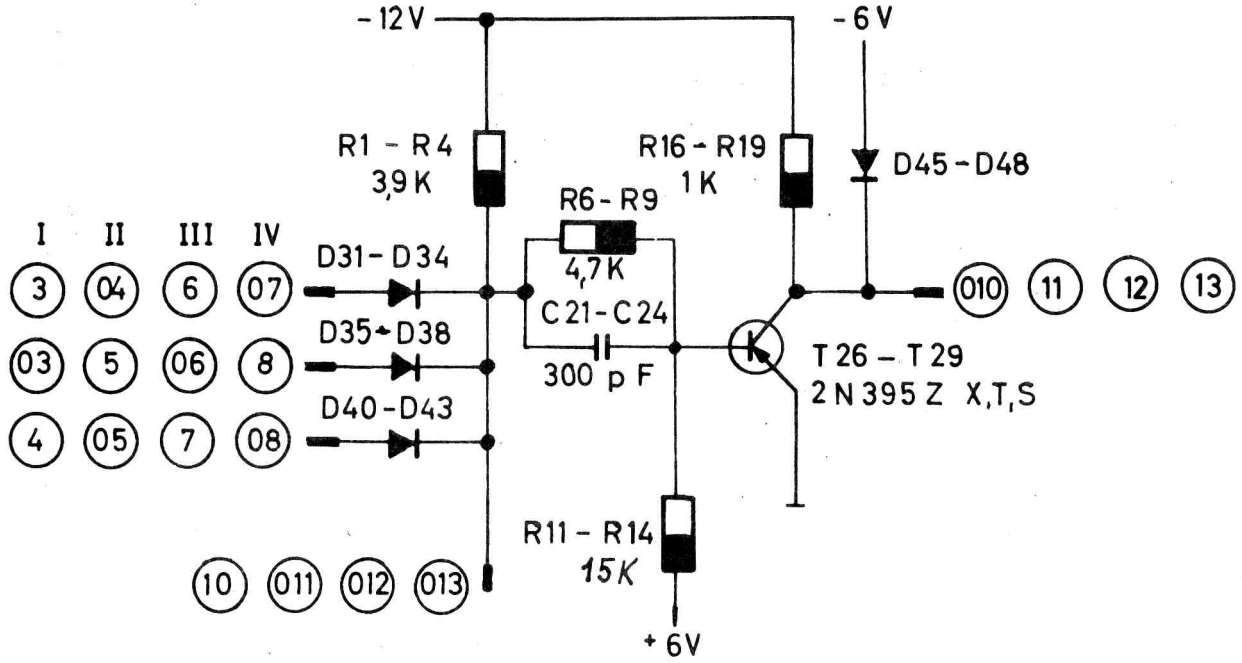


(doppelseitig bedruckt)



Widerstände: R_s x 3, 5%, 0,05 W

Dioden: S3236G

Kondensatoren: Styroflex, 125V, 5%

Transistoren: 2 N 395 z X,T,S

① - 6V

② - 12V

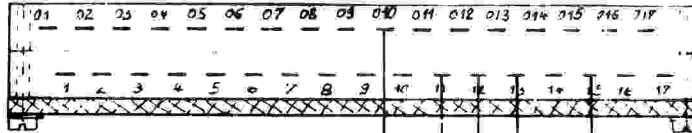
⑬ 0V

⑰ + 6V

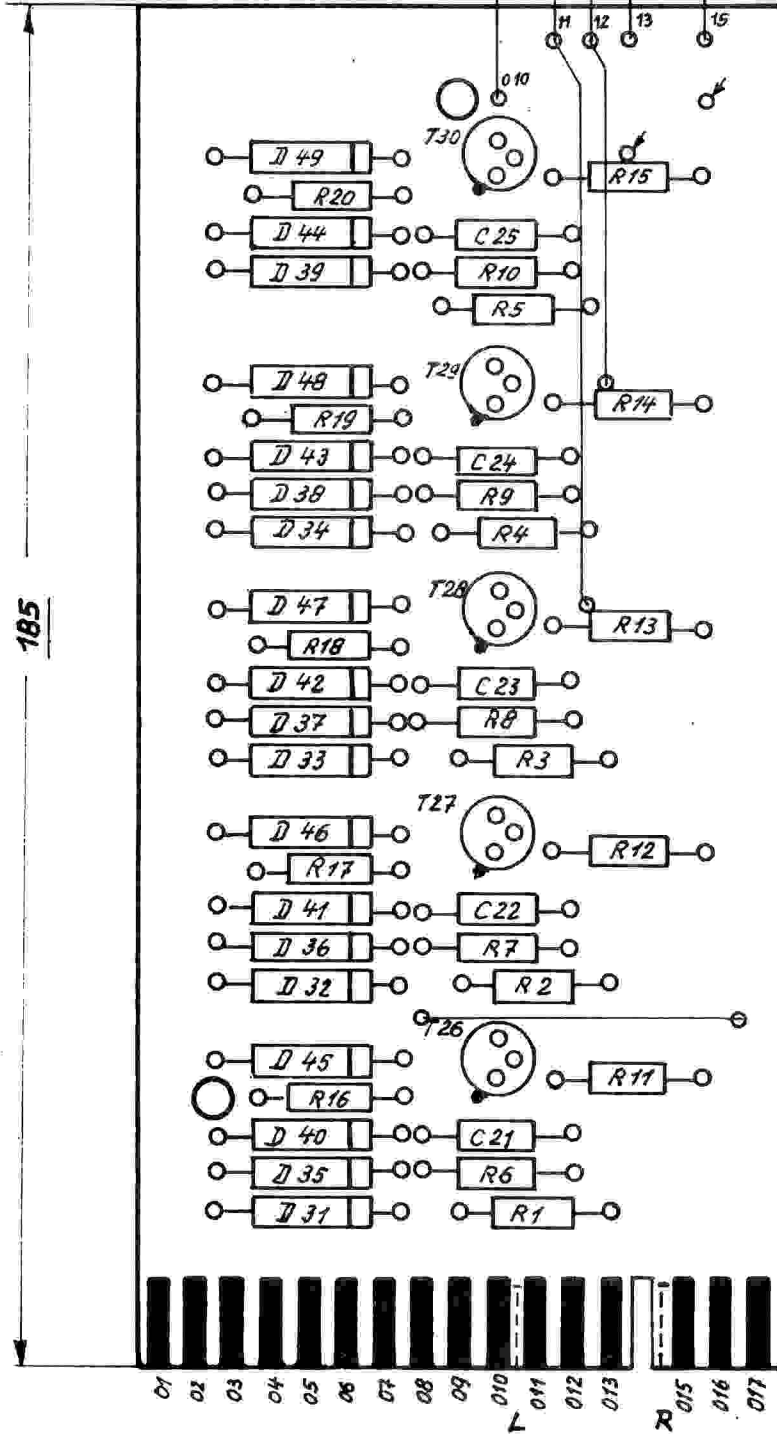
			ZUI ABW. FÜR MAßE OHNE TOLERANZANGABE NACH IT 13		ZUSE K.-G.		Ts 826	
			Bezeichnung: Oder-Nicht niederohmig				Gezeichnet: 15.12.64 Hg	
			Maßstab:		Vorrichtungs Nr.		Z Nr.	
Nr. Tag Name			Werkstoff:		Lehren Nr.		177 241 00 002 00	
Änderungen			Paßmaß:		Abmaß:			

Doppelseitig bedruckt

Bs - Dicke: ~ 14 mm



Endstück in 14, Lu. R



Vor der Bestückung, erst isol. Drahtbrücken u. Lötunkte einlöten.

Bestückung:

- R1 - R5 = 3,9K
- R6 - R10 = 4,7K
- R11 - R15 = 15K
- R16 - R20 = 1K
- C21 - C25 = 300pF
- * T26 - T30 = 2N395Z X,T,S
- D31 - D49 = S3236 G

* Isolierscheibe SGS

Dieses Blatt ist unser Eigentum. Jede Vervielfältigung, Verwertung oder Mitteilung an dritte Personen ist strafbar und wird gerichtlich verfolgt (Urheberrechtsgesetz, Gesetz gegen den unlauteren Wettbewerb B. G. B.)

			ZUSE K.-G.		Ts 826		
			ODER-NICHT (niederohmig)			Gezeichnet	17.2.60 KL
			Maßstab			Geprüft	9.5.61 Me.
			Nr. Tag Name			Z. Nr.: 177 241 00 001 0 0	
Änderungen			Frei-maß				